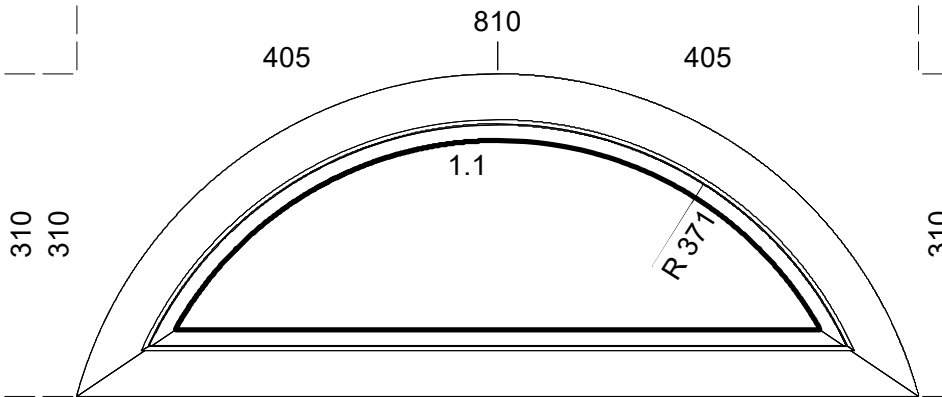


№ позиции: 1

К-во 1



REHAU (Германия): E 60 PAMA OK с ПЛ	
Размер [мм]:	810x310
Цвет:	Зовнішній дуб золотий
Rq:	0,52
Заполнения	
СПО 4-16-4	
Фурнитура WINKHAUS (Германия)	
Уплотнитель: EPDM чёрный	
Вид окна: из помещения	
Вид дверей: с фасада	
Цена, ед:	3 408,960
Всего (1 шт.)	3 408,960

Прочие элементы:

Армирование

№ артикула	Наименование	Пол.	К-во	Ед.	Цена	Рама	Тип
Рассчитаны в конструкции						1	1,5 мм Іх-2.0
561013-005	Подоконная планка (810.00 мм)		1	шт.			

Примечание:

ИТОГО, количество конструкций в заказе / кол-во рам, шт	1 / 1
ИТОГО, общая площадь конструкций в заказе, м2 / Р, м.п.	0,25 / 2,24
ИТОГО, изделия, Грн.	3 408,96
Монтаж, Грн.	0,00
Демонтаж, Грн.	0,00
Доставка, Грн.	0,00
ВСЕГО, Грн.	3408,96

СРЕДНЯЯ ЦЕНА, Грн./М2	13576,11
------------------------------	-----------------

*Приведенное значение теплоизоляции приблизительное и требует проверки компетентных организаций;

*Заказчик ознакомлен с условными обозначениями в дополнении;

*Данная конфигурация и комплектация является основанием для точного расчета стоимости и цены;

*После изготовления заказа согласно дополнению, претензии к конфигурации и комплектации не принимаются;

*Внимание! Минимально допустимое значение сопротивления теплопередачи Rq min для температурных зон Украины I-0.75; II-0.60. ДБН В.2.6-31:2006 п. 2.2 табл. 1.



ЗАКАЗЧИК (ГЕНПОДРЯДЧИК) _____

ПОДРЯДЧИК _____