



НАЦІОНАЛЬНИЙ СТАНДАРТ УКРАЇНИ

---

**ЕНЕРГЕТИЧНА ЕФЕКТИВНІСТЬ БУДІВЕЛЬ.**

**Метод розрахунку енергоспоживання  
при опаленні, охолодженні, вентиляції,  
освітленні та гарячому водопостачанні**

**ДСТУ Б А.2.2-12:2015**

*Видання офіційне*

## ПЕРЕДМОВА

1 РОЗРОБЛЕНО: Державне підприємство "Державний науково-дослідний інститут будівельних конструкцій"; ТК 302 "Енергоефективність будівель і споруд", ПК4 "Енергетична паспортизація будівель"

РОЗРОБНИКИ: **Г. Фаренюк**, д-р техн. наук (науковий керівник); **М. Тимофєєв**, канд. техн. наук; **Є. Фаренюк**, канд. техн. наук; **П.Павлюк**, канд.техн.наук

ЗА УЧАСТЮ:

Energy Saving International AS (ENSI) (**Л. Червілов**; **Н. Гриценко**)

Київський національний університет будівництва і архітектури (**О. Сергейчук**, д-р техн. наук)

ТОВ з іі "Данфосс ТОВ" (**В. Пирков**, канд. техн. наук)

2 ПРИЙНЯТО ТА НАДАНО ЧИННОСТІ:

Наказ Мінрегіону України від 27.07.2015 р. № 178, чинний з 2016-01-01

3 УВЕДЕНО ВПЕРШЕ

4 Цей стандарт згідно з ДБН А.1.1-1-93 "Система стандартизації та нормування в будівництві. Основні положення" відноситься до групи взаємопов'язаних документів комплексу "А.2.2 – Проектування"

**Право власності на цей національний стандарт належить державі.  
Забороняється повністю чи частково видавати, відтворювати з метою розповсюдження і розповсюджувати як офіційне видання цей національний стандарт або його частину на будь-яких носіях інформації без дозволу Міністерства регіонального розвитку, будівництва та житлово-комунального господарства України**

Мінрегіон України, 2015

Видавець нормативних документів у галузі будівництва  
і промисловості будівельних матеріалів Мінрегіону України  
**Державне підприємство "Укрархбудінформ"**

## ЗМІСТ

	С.
Вступ . . . . .	V
1 Сфера застосування . . . . .	1
2 Нормативні посилання . . . . .	4
3 Терміни та визначення понять . . . . .	5
4 Позначки та скорочення . . . . .	5
5 Схема методики розрахунку . . . . .	8
5.1 Енергетичний баланс будівлі та систем . . . . .	8
5.2 Метод розрахунку . . . . .	9
6 Межі та зони будівлі при розрахунку . . . . .	9
6.1 Межі будівлі при розрахунку . . . . .	9
6.2 Теплові зони . . . . .	9
6.3 Розрахунок за зонами . . . . .	10
6.4 Визначення кондиціонованої площі підлоги $A_{f,s}$ . . . . .	11
7 Енергопотреба для опалення та охолодження будівлі . . . . .	11
7.1 Методика розрахунку . . . . .	11
7.2 Енергопотреба для опалення та охолодження . . . . .	11
8 Теплопередача трансмісією . . . . .	13
8.1 Сумарна теплопередача трансмісією через зону будівлі . . . . .	13
8.2 Узагальнені коефіцієнти теплопередачі трансмісією . . . . .	13
9 Теплопередача вентиляцією . . . . .	18
9.1 Сумарна теплопередача вентиляцією через зону будівлі . . . . .	18
9.2 Узагальнені коефіцієнти теплопередачі вентиляцією . . . . .	18
9.3 Вентиляція механічною системою вентиляції з центральним попереднім підігрівом чи охолодженням . . . . .	22
10 Внутрішні теплонадходження . . . . .	23
11 Сонячні теплонадходження . . . . .	25
11.1 Методика розрахунку . . . . .	25
11.2 Загальні сонячні теплонадходження . . . . .	25
11.3 Елементи сонячних теплонадходжень . . . . .	25
11.4 Елементи затінення . . . . .	29
11.5 Теплове випромінювання в атмосферу . . . . .	39
12 Динамічні параметри . . . . .	40
12.1 Методика розрахунку . . . . .	40
12.2 Коефіцієнт використання надходжень для опалення . . . . .	40
12.3 Коефіцієнт використання втрат для охолодження . . . . .	41
12.4 Часова константа будівлі . . . . .	41
13 Внутрішні умови . . . . .	42
13.1 Постійне опалення та/або охолодження . . . . .	42
13.2 Квазіпостійне опалення та/або охолодження . . . . .	42
13.3 Коригування для переривчастості . . . . .	44
13.4 Задані значення . . . . .	44
13.5 Коригування для періоду невикористання . . . . .	45

14	Річні енергопотреби для опалення та охолодження . . . . .	47
14.1	Річні енергопотреби для опалення та охолодження зони будівлі . . . . .	47
14.2	Річні енергопотреби для опалення та охолодження для комбінації систем . . . . .	47
15	Сумарне енергоспоживання системами опалення, охолодження та вентиляції . . . . .	47
15.1	Загальні положення . . . . .	47
15.2	Регулярні тепловтрати в системі та допоміжна енергія. Загальні положення . . . . .	47
15.3	Тривалість опалювального періоду та періоду охолодження для діяльності сезонозалежних технічних засобів . . . . .	50
15.4	Загальне енергоспоживання при опаленні підсистеми тепловіддачі/виділення . . . . .	51
15.5	Загальне енергоспоживання при опаленні підсистеми розподілення . . . . .	59
15.6	Підсистеми виробництва/генерування та акумулювання теплоти . . . . .	64
15.7	Споживання теплової енергії при опаленні . . . . .	67
15.8	Додаткова енергія для опалення . . . . .	67
15.9	Загальне енергоспоживання при центральному попередньому підігріві . . . . .	67
15.10	Загальне енергоспоживання при охолодженні . . . . .	69
15.11	Енергоспоживання при охолодженні . . . . .	72
15.12	Додаткова енергія для охолодження . . . . .	73
15.13	Загальне енергоспоживання при центральному попередньому охолодженні . . . . .	73
15.14	Енергопотреби на осушення повітря систем централізованої вентиляції . . . . .	74
15.15	Загальне енергоспоживання систем вентиляції . . . . .	75
16	Енергопотреба та енергоспоживання гарячого водопостачання . . . . .	76
16.1	Енергопотреби гарячого водопостачання . . . . .	76
16.2	Енергоспоживання гарячого водопостачання . . . . .	77
17	Енергоспоживання при освітленні . . . . .	80
18	Оформлення звіту . . . . .	81
	Додаток А	
	Кліматичні дані . . . . .	84
	Додаток Б	
	Порядок визначення теплопередачі до ґрунту . . . . .	111
	Додаток В	
	Приклад визначення енергоспоживання при опаленні, охолодженні та гарячому водопостачанні житлового будинку . . . . .	118
	Додаток Г	
	Приклади визначення теплопередачі до ґрунту . . . . .	134
	Додаток Д	
	Бібліографія . . . . .	137

## ВСТУП

Цей стандарт визначає метод розрахунку енергоспоживання та встановлює національні рішення стосовно розрахункового методу оцінки річного енергоспоживання будівлі при опаленні та охолодженні згідно з ДСТУ Б EN ISO 13790.

З метою здійснення повного розрахунку енергоспоживання при опаленні, охолодженні, вентиляції, гарячому водопостачанні, а також освітленні, цей стандарт встановлює національні рішення стосовно інших пов'язаних з ним регіональних і міжнародних стандартів [1-15].

Технічний комітет, відповідальний за цей стандарт, – ТК 302 "Енергоефективність будівель і споруд", ПК 4 "Енергетична паспортизація".

# НАЦІОНАЛЬНИЙ СТАНДАРТ УКРАЇНИ

---

## ЕНЕРГЕТИЧНА ЕФЕКТИВНІСТЬ БУДІВЕЛЬ

Метод розрахунку енергоспоживання при опаленні, охолодженні, вентиляції, освітленні та гарячому водопостачанні

## ЭНЕРГЕТИЧЕСКАЯ ЭФФЕКТИВНОСТЬ ЗДАНИЙ

Метод расчета энергопотребления при отоплении, охлаждении, вентиляции, освещении и горячем водоснабжении

## ENERGY PERFORMANCE OF BUILDINGS

Method for calculation of energy use for space heating, cooling, ventilation, lighting and domestic hot water

---

Чинний від 2016-01-01

### 1 СФЕРА ЗАСТОСУВАННЯ

**1.1** Цей стандарт встановлює розрахунковий метод оцінки річного енергоспоживання при опаленні, охолодженні, вентиляції, освітленні та гарячому водопостачанні будівель житлового та громадського призначення, що проектуються або експлуатуються.

**1.2** Цей метод включає розрахунок:

- а) теплопередачі трансмісією та вентиляцією зони будівлі, що опалюють або охолоджують до постійної внутрішньої температури;
- б) внутрішніх та сонячних теплонадходжень як складових теплового балансу будівлі;
- в) річних енергопотреб для опалення та охолодження для підтримування заданих температур повітря в будівлі (без урахування теплоти фазових переходів вологості повітря);
- г) річного енергоспоживання при опаленні та охолодженні будівлі;
- д) річного енергоспоживання при вентиляції;
- е) річної енергопотреби та річного енергоспоживання при гарячому водопостачанні (далі – ГВП);
- є) річного енергоспоживання при освітленні.

**1.3** Цей стандарт формулює методику розрахунку для оцінки річного енергоспоживання при опаленні, охолодженні, вентиляції, освітленні та ГВП. Методика розрахунку є основою системного принципу забезпечення енергоефективності об'єктів будівництва. Методику розрахунку використовують для:

- оцінки загального енергоспоживання, первинної енергії та визначення енергетичних оцінок як вхідних даних;
- оцінки відповідності згідно з вимогами ДБН В.2.6-31;
- складання енергетичного паспорту будівлі згідно з вимогами ДБН В.2.6-31;
- розробка розділу "Енергоефективність" у стадії проектної документації згідно з вимогами ДСТУ Б.В.2.2-8;
- порівняння енергетичних характеристик різноманітних альтернативних проектних рішень для будівлі, що проектують;
- енергетичної сертифікації будівель згідно з вимогами ДБН В.2.6-31, ДСТУ-Н Б А.2.2-12:2015;
- оцінки ефекту від можливих заходів з підвищення енергоефективності існуючої будівлі;

- моніторингу енергетичної ефективності будівлі та її інженерних систем;
- допомоги при плануванні заходів з модернізації;
- прогнозування необхідних у майбутньому енергетичних ресурсів на регіональному або національному рівні як шляхом розрахунку енергоспоживання типових будівель.

**1.4** Для розрахунку згідно з методикою даного стандарту необхідні такі основні вхідні дані:

- характеристики теплопередачі трансмісією та вентиляцією;
- характеристики теплонадходжень від внутрішніх джерел теплоти та теплонадходжень від сонця;
- кліматичні дані;
- опис будівлі та її компонентів, систем та використання;
- вимоги комфорту: значення заданих температур, вологості та кратностей повітрообміну (для цілей енергетичної сертифікації та документування дотримання вимог будівельних норм повинні відповідати вимогам згідно з чинними санітарними та будівельними нормами);
- дані, що відносяться до систем опалення, охолодження, ГВП, вентиляції та освітлення, про:
  - розмежування будівлі на різні зони для проведення розрахунків (різні системи можуть мати потребу в різних зонах);
  - енерговтрати невідновлювані та які утилізують, або утилізовані в будівлі (внутрішні теплонадходження, утилізація тепловтрат вентиляцією);
  - витрату повітря та температуру припливного повітря (у випадку центрально попередньо підігрітого чи охолодженого), а також енергоспоживання при циркуляції повітря та його попередньому підігріві чи охолодженні (в т.ч. осушенні чи зволоженні повітря);
  - ефективність системи управління будівлею, рівень автоматизації та регулювання.

**1.5** Головними вихідними даними розрахунку згідно з даним стандартом є:

- річні енергопотреби для опалення та охолодження;
- річне енергоспоживання при опаленні та охолодженні;
- річна енергопотреба ГВП;
- річне енергоспоживання ГВП;
- тривалість опалювального періоду та періоду охолодження (час роботи систем), що впливає на енергоспоживання та додаткову енергію для сезонозалежних інженерних систем опалення, охолодження та вентиляції будівлі.

Додатковими вихідними даними є:

- енергоспоживання системою освітлення;
- енергоспоживання при інших послугах.

**1.6** Цей стандарт встановлює як розрахунковий інтервал один місяць для розрахунку енергопотреби та енергоспоживання при опаленні та охолодженні. Для розрахунку енергопотреби для попереднього підігріву чи попереднього охолодження цей стандарт встановлює як розрахунковий інтервал часовий інтервал характерного дня місяця. Розрахунок енергопотреби та енергоспоживання при ГВП та енергоспоживання при освітленні виконується на річній основі.

**1.7** Розрахунковий метод, визначений цим стандартом, не враховує теплове сполучення між різними зонами.

**1.8** Цей стандарт передбачає, що будівля може мати декілька зон з різними заданими температурами та мати переривчасте опалення або охолодження.

**1.9** Встановлений цим стандартом метод розроблено для будівель, в яких здійснюється або передбачається опалення та/чи охолодження для забезпечення теплового комфорту людей, але він може бути використаний для інших типів будівель за умови, що відповідні вхідні дані визначені та враховано вплив спеціальних фізичних умов на точність.

**1.10** Методика розрахунку енергоспоживання на опалення та охолодження в цьому стандарті обмежена явною теплотою. Прихована теплота взята до уваги як енергоспоживання при осушенні та охолодженні, що розраховують у розділі 15.

1.11 Цей стандарт надає загальні правила для визначення граничних умов та вхідних фізичних величин.

1.12 Розрахунок не використовують для прийняття рішення про необхідність механічного охолодження.

1.13 Методики розрахунку, визначені цим стандартом, забезпечують правильний баланс між точністю та витратами на збирання даних.

1.14 Метод розрахункової оцінки загального енергоспоживання, первинної енергії та визначення енергетичних оцінок встановлений відповідно до ДСТУ Б EN 15603, а методологія енергетичної сертифікації будівель згідно з ДСТУ Б EN 15217.

1.15 Схема послідовності розрахунку наведена на рисунку 1.



Рисунок 1 – Схема послідовності розрахунку

## 2 НОРМАТИВНІ ПОСИЛАННЯ

У цьому стандарті є посилання на такі нормативні акти та нормативні документи:

ДБН В.2.5-67:2013 Опалення, вентиляція та кондиціонування

ДБН В.2.6-31:2006 Теплова ізоляція будівель

ДСТУ-Н Б А.2.2-13:2015 Енергетична ефективність будівель. Настанова з проведення енергетичної оцінки будівель

ДСТУ-Н Б В.1.1-27:2010 Захист від небезпечних геологічних процесів, шкідливих експлуатаційних впливів, від пожежі. Будівельна кліматологія

ДСТУ-Н Б В.2.6-146:2010 Конструкції будинків і споруд. Настанова щодо проектування й улаштування вікон та дверей

ДСТУ Б В.2.6-189:2013 Методи вибору теплоізоляційного матеріалу для утеплення будівель

ДСТУ ISO 7345:2005 Теплоізоляція. Фізичні величини та визначення понять (ISO 7345:1987, IDT)

ДСТУ ISO 10211-1:2005 Теплопровідні включення в будівельних конструкціях. Обчислення теплових потоків та поверхневих температур. Частина 1. Загальні методи (ISO 10211-1:1995, IDT)

ДСТУ ISO 10211-2:2005 Теплопровідні включення в будівельних конструкціях. Обчислення теплових потоків та поверхневих температур. Частина 2. Лінійні теплопровідні включення (ISO 10211-2:2001, IDT)

ДСТУ Б EN ISO 13790:2011 Енергоефективність будівель. Розрахунок енергоспоживання на опалення та охолодження (EN ISO 13790:2008, IDT)

ДСТУ Б EN 15217:2013 Енергоефективність будівель. Методи представлення енергетичних характеристик та енергетичної сертифікації будівель (EN 15217:2007, IDT)

ДСТУ Б EN 15232:2011 Енергоефективність будівель. Вплив автоматизації, моніторингу та управління будівлями (EN 15232:2007, IDT)

ДСТУ Б EN 15241:201X Вентиляція будівель. Методи розрахунку енерговтрат при вентиляції та інфільтрації повітря у будівлях (EN 15241:2007, IDT+ EN 15241:2007/AC:2011, IDT)

ДСТУ Б EN 15243:2015 Вентиляція будівель. Розрахунок температури приміщень та методи визначення навантаження й енергії для будівель з системами кондиціонування повітря (EN 15243:2007, IDT)

ДСТУ Б EN 15251:2011 Розрахункові параметри мікроклімату приміщень для проектування та оцінки енергетичних характеристик будівель по відношенню до якості повітря, теплового комфорту, освітлення та акустики (EN 15251:2007, IDT)

ДСТУ Б EN 15316-2-1:2011 Системи теплозабезпечення будівель. Методика розрахунку енергопотреб та енергоефективності системи. Частина 2-1. Тепловіддача системою опалення (EN 15316-2-1:2007, IDT)

ДСТУ Б EN 15316-2-3:2011 Системи теплозабезпечення будівель. Методика розрахунку енергопотреб та енергоефективності системи. Частина 2-3. Теплорозподілення в системі опалення (EN 15316-2-3:2007, IDT)

ДСТУ Б EN 15603:2013 Енергетична ефективність будівель. Загальне енергоспоживання та проведення енергетичної оцінки (EN 15603:2008, IDT)

### **3 ТЕРМІНИ ТА ВИЗНАЧЕННЯ ПОНЯТЬ**

У цьому стандарті використано терміни, що означають поняття, визначені відповідно до:

**3.1 додаткова енергія, допустима температура, внутрішня температура, зовнішня температура, енергопотреба для опалення чи охолодження, енергопотреба для зволоження та осушення, енергоспоживання при вентиляції, енергоспоживання при опаленні чи охолодженні, енергоспоживання іншими послугами, коефіцієнт використання втрат, коефіцієнт використання надходжень, коефіцієнт теплопередачі вентиляцією, коефіцієнт теплопередачі трансмісією, кондиціонована зона, інженерна система будівлі, комунально-експлуатаційні послуги (житлово-комунальні), кондиціонований об'єм, опалюваний об'єм, охолоджуваний об'єм, опалювальний період або період охолодження, переривчасте опалення або охолодження, період невикористання, площа проекції обрамляючих елементів, площа проекції світлоприймаючих елементів, поставлена енергія для опалення чи охолодження, регулярні утилізовані тепловтрати, регулярні тепловтрати, розрахунковий період, розрахунок з ізольованими зонами, сонячне випромінювання, теплові надходження (теплонадходження), внутрішні теплові надходження, корисні теплові надходження, сонячні теплові надходження, узагальнений коефіцієнт теплопередачі співвідношення надходжень і втрат теплоти, утилізація теплоти вентиляції, функціональна складова інженерної системи будівлі – ДСТУ Б EN ISO 13790**

**3.2 коефіцієнт теплопередачі – ДБН В.2.6-31**

**3.3 коефіцієнт теплообміну, питома теплоємність, тепловий опір, тепловий потік – ДСТУ ISO 7345.**

**3.4 розрахунковий інтервал – ДСТУ Б EN ISO 13790**

**Примітка.** Метод, визначений цим стандартом, використовує розрахунковий інтервал один місяць. Для розрахунку енергопотреби для попереднього підігріву та попереднього охолодження вентиляційного повітря використано часовий інтервал, що базується на почасовому перерізі характерного дня місяця

**3.5 некондиціонований об'єм – ДСТУ Б EN ISO 13790**

**Примітка 1.** Некондиціонованим об'ємом, наприклад, є неопалюване (холодне) горище, неопалювані технічні поверхи (приміщення), неопалювана сходові клітка тощо.

**Примітка 2.** Частковим випадком некондиціонованого об'єму є приміщення оранжерейного типу – приміщення, що не входить до кондиціонованого об'єму з переважаючим світлопрозорим огородженням. Наприклад, застелений балкон, лоджія, оранжерея, зимовий сад тощо

**3.6 кондиціонована площа – ДСТУ Б EN ISO 13790**

**Примітка.** Кондиціоновану площу визначають за внутрішніми габаритними розмірами огорожувальних конструкцій кондиціонованого об'єму, включаючи площу внутрішніх стін та перегородок, що розділяють приміщення, які входять до кондиціонованого об'єму

**3.7 задана (внутрішня) температура – ДСТУ Б EN ISO 13790**

**Примітка.** При проектуванні під заданою температурою розуміють розрахункову температуру внутрішнього повітря, що встановлена згідно з нормативними вимогами для відповідного типу будівлі, якщо інше не визначено у завданні на проектування

**3.8 регулярні тепловтрати, які утилізують – ДСТУ Б EN ISO 13790**

**Примітка.** Метод, визначений цим стандартом, передбачає, що регулярні тепловтрати, які утилізують, безпосередньо взяті до уваги як зниження втрат системи

### **4 ПОЗНАКИ ТА СКОРОЧЕННЯ**

**4.1** У таблиці 1 наведено список познач фізичних величин, що використовуються в цьому стандарті.

**4.2** У таблиці 2 наведено список індексів, що використовуються в цьому стандарті.

Таблиця 1 – Позначки фізичних величин

Познака	Визначення фізичної величини	Одиниця виміру
<i>A</i>	площа	м <sup>2</sup>
<i>a</i>	числове значення коефіцієнта, що використовують	безрозмірний
<i>B</i>	коефіцієнт корекції для некондиціонованого суміжного об'єму	безрозмірний
<i>C</i>	ефективна теплоємність кондиціонованого об'єму	Дж/К
<i>c</i>	питома теплоємність	Дж/(кг·К)
<i>d</i>	товщина шару	м
<i>E</i>	енергія	Вт·год
<i>F</i>	коефіцієнт	безрозмірний
<i>g</i>	загальний коефіцієнт пропускання сонячної енергії будівельним елементом	безрозмірний
<i>H</i>	узагальнений коефіцієнт теплопередачі	Вт/К
<i>h</i>	коефіцієнт теплообміну	Вт/(м <sup>2</sup> ·К)
<i>I<sub>sol</sub></i>	енергетична освітленість поверхні сонячною радіацією	Вт/м <sup>2</sup>
<i>L</i>	довжина	м
<i>N</i>	номер	безрозмірний
<i>Q</i>	кількість теплоти	Вт·год
<i>q</i>	густина теплового потоку	Вт/м <sup>2</sup>
<i>q<sub>v</sub></i>	витрата повітря (об'ємна)	м <sup>3</sup> /с
<i>R</i>	тепловий опір	м <sup>2</sup> ·К/Вт
<i>T</i>	термодинамічна температура	К
<i>t</i>	час, період часу	Мс <sup>a</sup>
<i>U</i>	коефіцієнт теплопередачі	Вт/(м <sup>2</sup> ·К)
<i>V</i>	об'єм повітря кондиціонованої зони	м <sup>3</sup>
<i>Z</i>	параметр теплопередачі сонячних стін	Вт/(м <sup>2</sup> ·К)
<i>α</i>	коефіцієнт поглинання поверхнею сонячної радіації	безрозмірний
<i>γ</i>	співвідношення надходжень і втрат теплоти	безрозмірний
<i>ε</i>	коефіцієнт випромінювання поверхнею довгохвильової теплової радіації	безрозмірний
<i>η</i>	ефективність, коефіцієнт використання	безрозмірний
<i>θ</i>	температура за шкалою Цельсія	°С
<i>κ</i>	теплоємність одиниці площі	Дж/(м <sup>2</sup> ·К)
<i>κ<sub>sw</sub></i>	коефіцієнт, що характеризує теплові втрати вентильованих сонячних стін	безрозмірний
<i>ρ</i>	густина	кг/м <sup>3</sup>
<i>σ</i>	стала Стефана-Больцмана ( $\sigma = 5,67 \cdot 10^{-8}$ )	Вт/(м <sup>2</sup> ·К <sup>4</sup> )
<i>τ</i>	часова константа	год
<i>Φ</i>	тепловий потік, тепла потужність	Вт
<i>χ</i>	точковий коефіцієнт теплопередачі	Вт/К
<i>ψ</i>	лінійний коефіцієнт теплопередачі	Вт/(м·К)

Таблиця 2 – Індокси

a	повітря	i	внутрішня (температура)	rep	відновлюваний
A	пристрої	<i>i, j, k, m n</i>	порядкові числа	s	призначений об'єм
adj	встановлений	in	вхід	se	зовнішня поверхня
an	річний	interm	переривчастий	seas	сезонний
AO	накопичений перегрів	int	внутрішня (теплота)	set	задана (настроєна)
alt	висота	L	освітлення (система)	sh	затінення
aux	допоміжний	lat	прихований	shut	жалюзі
avg	середньочасовий	ls	втрати	si	внутрішня поверхня
bh	форсоване опалення	<i>m, m</i>	місячний, визначений місяць	sol	сонячні (теплові надходження)
c	споруда, конструкція, елемент	m	теплопровідність або теплоємність матеріалу (маси)	ss	усереднена поверхня небосхилу
d	проектний; щоденний; безпосередній	met	метаболический	sup	подача (повітря)
C	охолодження	mn	середній (час або об'єм)	sys	система
C, nd	потреба на охолодження чи потреба будівлі на охолодження	H,nd	потреба на опалення чи потреба будівлі на опалення	T	термічний
c	конвективний	noc	період невикористання	tb	теплопровідне включення
calc	розрахунковий	nrbl	не утилізується	Tot	повна (система)
corr	скоригований	nrvd	неутилізований	tot	сумарний
ctr	управління (регулювання)	nren	не відновлюваний	tr	теплопередача трансмісією
const	постійний	nut	невикористаний	u	некондиціонований
day	щоденний	ob	завади	ut	використаний
dif	поширений	Oc	мешканці	V	вентиляція (система)
dis	розподілення	occ	період обслуговування	v	значення
e	зовнішній, навколишній, оболонка	off	виключений	ve	теплопередача вентиляцією
el	електроенергія	on	включений	W	гаряче водопостачання (система або потреби)
em	тепловіддача	op	непрозорий	w	вікно
F	обрамлення	o	загальний (сукупний)	x	змінна
f	підлога	P	залежний від потужності	y, z	номер зони
g	ґрунт	p	перегородка	⊥	перпендикуляр
gl	скління, засклений елемент	pp	пікова потужність	0	основа; посилання
gh	надходження	ps	постійне затінення		

Кінець таблиці 2

ht	теплопередача	r	випромінюючий		
h	погодинний	r <sub>vd</sub>	утилізований		
hem	напівсферичний	r <sub>bl</sub>	які утилізують		
H	опалення	red	зменшений (черговий)		

## 5 СХЕМА МЕТОДИКИ РОЗРАХУНКУ

### 5.1 Енергетичний баланс будівлі та систем

#### 5.1.1 Загальні положення

5.1.1.1 У залежності від ситуації будівля представлена розділеною на характерні зони або як одна зона.

5.1.1.2 Енергетичний баланс поділяється на енергетичний або тепловий баланс рівня будівлі та енергетичний баланс на рівні систем.

5.1.1.3 Енергопотребу для опалення та охолодження будівлі за явною теплою розраховують за енергетичним балансом зон(-и) будівлі. Ці енергопотреби є вхідними даними для енергетичного балансу систем опалення, охолодження та вентиляції.

5.1.1.4 Методика розрахунку в цьому стандарті обмежена опаленням та охолодженням за явною теплою.

#### 5.1.2 Енергетичний баланс рівня будівлі

5.1.2.1 Енергетичний (тепловий) баланс рівня зони будівлі включає наступні складові:

– трансмісійну теплопередачу між кондиціонованим об'ємом та зовнішнім навколишнім середовищем, що обумовлена різницею між температурою кондиціонованої зони та температурою зовнішнього повітря;

– вентиляційну теплопередачу (від природної вентиляції або системи механічної вентиляції), спричинену різницею між температурою кондиціонованої зони та температурою припливного повітря;

– внутрішні теплонадходження (включаючи від'ємні надходження від тепловідводу), від людей, устаткування, освітлення та теплота, що виділена або поглинута з систем опалення, охолодження, ГВП, вентиляції тощо;

– сонячні теплонадходження (які можуть бути прямими, наприклад, через вікна, або непрямыми, наприклад, поглинені непрозорими елементами будівлі);

– акумульовану теплоту в будівлі або вивільнений запас теплоти з масиву будівлі;

– енергопотребу для опалення: якщо зона опалюється, система опалення постачає теплоту для підвищення внутрішньої температури до мінімально необхідного рівня (завданого для опалення);

– енергопотребу для охолодження: якщо зона охолоджується, система охолодження відбирає теплоту для зниження внутрішньої температури до максимально необхідного рівня (завданого для охолодження).

**Примітка.** Теплопередача до навколишнього середовища є від'ємною, коли зовнішня температура є більшою за внутрішню.

5.1.2.2 Енергетичний баланс будівлі може також включати енергію, утилізовану в будівлі від різних джерел, таку як утилізовані вентиляційні тепловтрати та втрати систем опалення та охолодження, які утилізують.

#### 5.1.3 Енергетичний баланс на рівні інженерних систем будівлі

5.1.3.1 Енергопотреба для опалення та охолодження будівлі задовольняється енергопостачанням від систем опалення та охолодження.

**5.1.3.2** На рівні систем енергетичний баланс на опалення та охолодження, за необхідності, включає:

- енергопотребу для опалення та охолодження зони будівлі;
- енергію від відновлювальних енергетичних систем;
- генерування, акумулювання, розподілення, тепловіддачу та регулювання втрат систем опалення та охолодження;
- енергію, що надходить до систем опалення та охолодження;
- енергію, що надходить на центральний попередній підігрів чи охолодження вентиляційного повітря, включаючи його транспортування, тепловтрати та управління;
- енергію, що виходить з систем опалення чи охолодження (наприклад: електроенергія, що експортується з комбінованого устаткування для вироблення тепла та електрики).

**5.1.3.3** Енергетичний баланс системи може також включати енергію, що утилізована в системі від різних джерел.

## **5.2 Метод розрахунку**

**5.2.1** Для режиму опалення цей стандарт визначає квазістаціонарний метод, за яким тепловий баланс розраховують для періоду в один місяць, що дозволяє взяти до уваги динамічні ефекти за емпірично визначеним коефіцієнтом використання надходжень та/або втрат.

**5.2.2** Помісячний розрахунок дає коректні результати в цілому за рік, але результати для окремих місяців, що межують з початком та закінченням опалювального періоду та періоду охолодження, можуть мати великі відносні помилки.

**5.2.3** Для опалення коефіцієнт використання внутрішніх та сонячних теплових надходжень береться до уваги як факт, що тільки частина цих надходжень використана для зменшення енергопотреби для опалення. Залишок призводить до небажаного зростання внутрішньої температури понад задане значення.

**5.2.4** Для режиму охолодження цей стандарт визначає квазістаціонарний місячний метод, використовуючи коефіцієнт використання втрат (дзеркальне відображення підходу для опалення): коефіцієнт використання трансмісійної та вентиляційної теплопередачі береться до уваги як факт, що тільки частина трансмісійної та вентиляційної теплопередачі використана для зменшення енергопотреби на охолодження. "Невикористана" трансмісійна та вентиляційна теплопередача відбувається протягом періодів чи інтервалів (наприклад, уночі), коли вони не впливають на потребу для охолодження, що має місце протягом інших періодів чи моментів (наприклад, удень).

**Примітка.** Див. додаток I ДСТУ Б EN ISO 13790 для більш детального тлумачення коефіцієнта використання надходжень для опалення та коефіцієнта використання втрат для охолодження.

## **6 МЕЖІ ТА ЗОНИ БУДІВЛІ ПРИ РОЗРАХУНКУ**

### **6.1 Межі будівлі при розрахунку**

Межі будівлі при розрахунку енергопотреби для опалення та/або охолодження складаються з усіх елементів будівлі, що відокремлюють кондиціонований об'єм або об'єми, які розглядають, від зовнішнього навколишнього середовища (повітря, ґрунт чи вода) або від суміжних будівель чи некондиціонованих об'ємів, використовуючи внутрішні габаритні розміри.

### **6.2 Теплові зони**

#### **6.2.1 Загальні положення**

**6.2.1.1** Може бути необхідним розділити будівлю на різні зони з розрахунком енергопотреби для опалення та охолодження для кожної зони окремо.

**6.2.1.2** Якщо будівля поділена на декілька зон, кожна зона повинна бути розрахована окремо, використовуючи процедури розрахунку за однією зоною та за умови адіабатичних границь між зонами. Це визначається, як розрахунок мультизони безтеплого сполучення між зонами.

**6.2.1.3** Межа зони будівлі складається з усіх елементів будівлі, що відокремлюють кондиціонований об'єм чи об'єми, які розглядають, від зовнішнього навколишнього середовища (повітря, ґрунт чи вода), від суміжних кондиціонованих зон, будівель чи некондиціонованих об'ємів, використовуючи внутрішні габаритні розміри. Межею між зонами вважають уявну лінію, що проходить посередині перегородки/місця сполучення між зонами.

### 6.2.2 Критерії поділу на зони

**6.2.2.1** Невеликі некондиціоновані об'єми можуть бути включені всередину кондиціонованої зони, але в даному випадку вони повинні розглядатися як кондиціоновані об'єми.

**6.2.2.2** Розподіл будинку на теплові зони не є обов'язковим, якщо усі наступні умови виконуються для об'ємів всередині будівлі:

а) задані температури на опалення об'ємів відрізняються не більше ніж на 4 К включно.

б) об'єми не мають механічного охолодження або механічне охолодження та задані температури на охолодження об'ємів відрізняються не більше ніж на 4 К включно.

в) об'єми обслуговуються однією системою опалення (якщо є) та однією системою охолодження (якщо є).

г) якщо наявна система(-и) вентиляції обслуговує принаймні 80 % площі підлоги об'ємів.

д) характеристика вентиляції приміщень,  $\text{м}^3/(\text{м}^2 \cdot \text{с})$ , відрізняється не більше ніж у 4 рази всередині 80 % площі підлоги, або є велика ймовірність, що двері між приміщеннями будуть відчиненими.

Якщо одна або декілька з цих умов не виконуються, будівля розділяється на декілька зон так, щоб усі умови виконувались для кожної зони. Подальше розділення на менші зони не допускається.

**Примітка 1.** Для цілей енергетичної сертифікації та документування дотримання будівельних норм будівлі, а також для цілей спрощеного енергоаудиту допускається виконувати однозонний розрахунок будівлі.

**Примітка 2.** Якщо зони, для яких не виконуються умови 6.2.2.2, становлять не більше 15 % від загальної кондиціонованої площі будівлі, то зонування можна знехтувати.

**Примітка 3.** Доцільно розділяти будівлю на декілька зон, якщо виконувана оцінка енергетичної ефективності вимагає високої точності (наприклад, для інвестиційних проектів або коли завданням передбачена особлива точність) або очікуються великі відмінності у співвідношенні надходжень і втрат теплоти для режиму опалення або для режиму охолодження.

## 6.3 Розрахунок за зонами

### 6.3.1 Розрахунок за однією зоною

**6.3.1.1** При розрахунку за однією зоною, задану температуру,  $\theta_{\text{int},H,\text{set}}$ , °С, на опалення зони будівлі визначають за формулою:

$$\theta_{\text{int},H,\text{set}} = \frac{\sum_s A_{f,s} \theta_{\text{int},s,H,\text{set}}}{\sum_s A_{f,s}}, \quad (1)$$

де  $\theta_{\text{int},s,H,\text{set}}$  – задана температура для опалення s-го об'єму, °С, визначена згідно з розділом 13;  
 $A_{f,s}$  – кондиціонована площа підлогис-го об'єму,  $\text{м}^2$ , визначена згідно з 6.4.

**6.3.1.2** При розрахунку за однією зоною, задану температуру  $\theta_{\text{int},C,\text{set}}$ , °С, на охолодження зони будівлі визначають за формулою:

$$\theta_{\text{int},C,\text{set}} = \frac{\sum_s A_{f,s} \theta_{\text{int},s,C,\text{set}}}{\sum_s A_{f,s}}, \quad (2)$$

де  $\theta_{\text{int},s,C,\text{set}}$  – задана температура для охолодження s-го об'єму, °С, визначена згідно з розділом 13;  
 $A_{f,s}$  – кондиціонована площа підлоги s-го об'єму,  $\text{м}^2$ , визначена згідно з 6.4.

**6.3.1.3** При розрахунку за однією зоною, якщо зона містить об'єми, що мають відмінні характеристики параметрів щодо внутрішніх теплонадходжень, години освітлення, години вентиляції, кратності повітрообміну тощо, то необхідно використовувати середньозважене до площі значення параметра, аналогічно тому, як це визначено для заданої температури. Осереднення виконується на місячній основі.

### **6.3.2 Розрахунок мультизони без теплового сполучення між зонами**

**6.3.2.1** Для розрахунку мультизони без теплового сполучення між зонами (розрахунок з ізольованими зонами) теплопередачу повітрообміном та/або трансмісією між зонами не беруть до уваги. Відповідно даний розрахунок розглядають, як серію незалежних розрахунків за однією зоною.

**6.3.2.2** Для зон, що мають спільне використання загальної системи опалення та охолодження, енергопотреба для опалення та охолодження будівлі є сумою енергопотреб, розрахованих для окремих зон (див. розділ 14).

**6.3.2.3** Для зон, що не мають спільного використання загальної системи опалення та охолодження, енергоспоживання будівлі є сумою енергоспоживання, розрахованого для окремих зон (див. розділ 15).

### **6.4 Визначення кондиціонованої площі підлоги $A_{f,s}$**

**6.4.1** Кондиціонована площа підлоги  $A_{f,s}$  є площею підлоги всередині меж кондиціонованого об'єму будівлі, визначена за внутрішніми габаритними розмірами.

**6.4.2** За необхідності, кондиціоновану площу зони будівлі визначають окремо для кожної розрахункової зони. Сума кондиціонованих площ усіх зон має дорівнювати кондиціонованій площі всієї будівлі.

## **7 ЕНЕРГОПОТРЕБА ДЛЯ ОПАЛЕННЯ ТА ОХОЛОДЖЕННЯ БУДІВЛІ**

### **7.1 Методика розрахунку**

**7.1.1** Цим стандартом передбачено два кроки розрахунку:

- 1) розрахунок енергопотреби для опалення та охолодження;
- 2) розрахунок сезонної тривалості роботи сезонозалежних технічних засобів.

**7.1.2** Методика розрахунку з визначення енергопотреби для опалення та охолодження зони будівлі підсумована нижче:

а) розрахувати внутрішні умови згідно з розділом 13 та кліматологічні умови відповідно до додатка А.

б) розрахувати характеристики теплопередачі трансмісією згідно з розділом 8.

в) розрахувати характеристики теплопередачі вентиляцією згідно з розділом 9.

г) розрахувати внутрішні теплонадходження згідно з розділом 10.

д) розрахувати сонячні теплонадходження згідно з розділом 11.

е) розрахувати динамічні параметри згідно з розділом 12.

Енергопотребу для опалення та охолодження встановлюють за розрахунком 12-місячного опалювального режиму та 12-місячного режиму охолодження, кожен з власним значенням параметра (наприклад, для вентиляції, утилізації теплоти тощо).

### **7.2 Енергопотреба для опалення та охолодження**

#### **7.2.1 Енергопотреба для опалення**

**7.2.1.1** Для кожної зони будівлі та для кожного місяця енергопотребу для опалення  $Q_{H,nd}$  Вт·год, за умови постійного опалення, розраховують за формулою:

$$Q_{H,nd} = Q_{H,nd,cont} = Q_{H,ht} - \eta_{H,gn} Q_{H,gn} \quad (3)$$

де  $Q_{H,nd,cont}$  – енергопотреба для постійного опалення будівлі, Вт·год, повинна бути більше чи дорівнювати 0;

$Q_{H,ht}$  – сумарна теплопередача в режимі опалення, Вт·год, визначена згідно з 7.2.3;  
 $Q_{H,gn}$  – сумарні теплонадходження в режимі опалення, Вт·год, визначені згідно з 7.2.3;  
 $\eta_{H,gn}$  – безрозмірний коефіцієнт використання надходжень, визначений згідно з 12.2.

7.2.1.2 Для кожної зони будівлі та для кожного місяця енергопотребу для опалення  $Q_{H,nd}$  за умови переривчастого опалення, якщо виконуються умови 13.2, визначають за формулою:

$$Q_{H,nd} = Q_{H,nd,interm} , \quad (4)$$

де  $Q_{H,nd,interm}$  – визначають згідно з 13.3.

7.2.1.3 У випадку з довготривалим періодом невикористання  $Q_{H,nd}$  визначають з поправками згідно з 13.5.

## 7.2.2 Енергопотреба для охолодження

7.2.2.1 Для кожної зони будівлі та для кожного місяця енергопотребу для охолодження  $Q_{C,nd}$ , Вт·год, за умови постійного охолодження, розраховують за формулою:

$$Q_{C,nd} = Q_{C,nd,cont} = Q_{C,gn} - \eta_{C,ls} Q_{C,ht} , \quad (5)$$

де  $Q_{C,nd,cont}$  – енергопотреба для постійного охолодження будівлі, Вт·год, повинна бути більше чи дорівнювати 0;

$Q_{C,ht}$  – сумарна теплопередача в режимі охолодження, Вт·год, визначена згідно з 7.2.3;

$Q_{C,gn}$  – сумарні теплонадходження в режимі охолодження, Вт·год, визначені згідно з 7.2.3;

$\eta_{C,ls}$  – безрозмірний коефіцієнт використання втрат, визначений згідно з 12.3.

7.2.2.2 Для кожної зони будівлі та для кожного місяця енергопотребу для охолодження,  $Q_{C,nd}$ , за умови переривчастого охолодження, якщо виконуються умови 13.2, визначають за формулою:

$$Q_{C,nd} = Q_{C,nd,interm} , \quad (6)$$

$Q_{C,nd,interm}$  – де визначають згідно з 13.3.

7.2.2.3 У випадку з довготривалим періодом невикористання  $Q_{C,nd}$  визначають з поправками згідно з 13.5.

## 7.2.3 Сумарна теплопередача та теплові надходження

7.2.3.1 Для кожної зони будівлі та для кожного місяця сумарну теплопередачу,  $Q_{ht}$ , Вт·год, ( $Q_{H,ht}$  – для режиму опалення,  $Q_{C,ht}$  – для режиму охолодження) визначають за формулою:

$$Q_{ht} = Q_{tr} + Q_{ve} , \quad (7)$$

де  $Q_{tr}$  – сумарна теплопередача трансмісією, Вт·год, визначена згідно з розділом 8;

$Q_{ve}$  – сумарна теплопередача вентиляцією, Вт·год, визначена згідно з розділом 9.

7.2.3.2 Сумарні теплові надходження,  $Q_{gn}$ , Вт·год, ( $Q_{H,gn}$  – для режиму опалення,  $Q_{C,gn}$  – для режиму охолодження) для кожної зони будівлі для кожного місяця визначають за формулою:

$$Q_{gn} = Q_{int} + Q_{sol} , \quad (8)$$

де  $Q_{int}$  – сума внутрішніх теплонадходжень протягом даного періоду, Вт·год, визначена згідно з розділом 10;

$Q_{sol}$  – сума сонячних теплонадходжень протягом даного періоду, Вт·год, визначена згідно з розділом 11.

## 8 ТЕПЛОПЕРЕДАЧА ТРАНСМІСІЄЮ

### 8.1 Сумарна теплопередача трансмісією через зону будівлі

Сумарну теплопередачу трансмісією  $Q_{tr}$ , Вт·год, розраховують для кожного місяця та для кожної зони за формулами:

– для опалення:

$$Q_{tr} = H_{tr,adj} (\theta_{int,set,H} - \theta_c) t ; \quad (9)$$

– для охолодження:

$$Q_{tr} = H_{tr,adj} (\theta_{int,set,C} - \theta_c) t , \quad (10)$$

- де  $H_{tr,adj}$  – загальний коефіцієнт теплопередачі трансмісією зони, Вт/К, встановлений для різниці температур всередині-зовні, визначений згідно з 8.2;
- $\theta_{int,set,H}$  – задана температура зони будівлі для опалення, °С, визначена згідно з розділом 13;
- $\theta_{int,set,C}$  – задана температура зони будівлі для охолодження, °С, визначена згідно з розділом 13;
- $\theta_c$  – середньомісячна температура зовнішнього середовища, °С, визначена згідно з додатком А;
- $t$  – тривалість місяця для якого проводиться розрахунок, год, визначена згідно з додатком А.

**Примітка.** Теплопередача або частина теплопередачі може мати від'ємний знак протягом певного періоду.

### 8.2 Узагальнені коефіцієнти теплопередачі трансмісією

#### 8.2.1 Загальні положення

8.2.1.1 Значення загального коефіцієнта теплопередачі трансмісією  $H_{tr,adj}$ , Вт/К, повинно бути розраховане згідно з [12] за формулою:

$$H_{tr,adj} = H_D + H_g + H_U + H_A , \quad (11)$$

- де  $H_D$  – безпосередній узагальнений коефіцієнт теплопередачі трансмісією до зовнішнього середовища, Вт/К;
- $H_g$  – стаціонарний узагальнений коефіцієнт теплопередачі трансмісією до ґрунту, Вт/К;
- $H_U$  – узагальнений коефіцієнт теплопередачі трансмісією через некондиціоновані об'єми, Вт/К;
- $H_A$  – узагальнений коефіцієнт теплопередачі трансмісією до суміжних будівель, Вт/К.

8.2.1.2 В загальному випадку  $H_x$ , що відображає  $H_D$ ,  $H_g$ ,  $H_U$  або  $H_A$ , складається з трьох доданків та розраховується за формулою:

$$H_x = b_{tr,x} \sum_i A_i U_i , \quad (12)$$

- де  $A_i$  – площа  $i$ -го елемента оболонки будівлі, м<sup>2</sup>;
- $U_i$  – приведений коефіцієнт теплопередачі  $i$ -го елемента оболонки будівлі, Вт/(м<sup>2</sup>·К), що становить  $U_i = 1/R_{\Sigma pi}$ ;
- $R_{\Sigma pi}$  – приведений опір теплопередачі  $i$ -го елемента оболонки будівлі, м<sup>2</sup>·К/Вт, що для непрозорих елементів визначають згідно з ДСТУ Б В.2.6-189. Для світлопрозорих елементів приймається за відповідними стандартами;
- $b_{tr,x}$  – поправочний коефіцієнт, що становить:
- $b_{tr,x} = 1$  – при розрахунках  $H_D$ ;
  - $b_{tr,x} \neq 1$  при розрахунках  $H_g$ ,  $H_U$ ,  $H_A$  значення має визначатися згідно з 8.2.2.

**Примітка.** Поправочний коефіцієнт  $b$  коригує коефіцієнт замість різниці температур

**8.2.1.3** Підсумовування у формулі (11) здійснюють за всіма складовими будівлі, що розділяють внутрішнє середовище, та середовище з іншої сторони конструкції (зовнішнє, ґрунт, некондиціонований об'єм тощо).

**8.2.1.4** У випадку наявності більш ніж одного типу нижнього поверху або більш ніж одного суміжного некондиціонованого об'єму значення узагальнених коефіцієнтів теплопередачі трансмісією складають, використовуючи для кожного елемента відповідне значення поправочного коефіцієнту  $b_{tr,x}$ .

## **8.2.2 Особливі методики**

### **8.2.2.1 Теплопередача через світлопрозорі елементи**

**8.2.2.1.1** Приведений опір теплопередачі  $i$ -го світлопрозорого елемента будівлі повинен визначатися розрахунком згідно з ДСТУ-Н Б В.2.6-146 за проектними даними.

**8.2.2.1.2** За відсутності точних даних допускається для спрощення приймати значення частки обрамлення (непрозорої частини) на рівні 0,3 для віконних та дверних блоків та 0,2 для світлопрозорих фасадів будівлі.

**8.2.2.1.3** Метод, визначений цим стандартом для цілей сертифікації енергоефективності згідно з нормативними вимогами, не враховує ефекту нічної ізоляції. Для інших цілей ефектної ізоляції може бути врахований відповідно до ДСТУ Б EN ISO 13790.

### **8.2.2.2 Теплопередача до ґрунту**

**8.2.2.2.1** Методика розрахунку теплопередачі до ґрунту наведена в додатку Б.

**8.2.2.2.2** Для цілей енергетичної сертифікації та документування дотримання вимогам будівельних норм як стаціонарний узагальнений коефіцієнт теплопередачі трансмісією до ґрунту у формулі (11) необхідно використовувати значення  $H_g$ , що розраховують згідно з Б.1 та знехтувати поправкою на різницю температур (значення ( $b_{tr,x} = 1$ )).

Для інших цілей узагальнений коефіцієнт теплопередачі трансмісією до ґрунту можливо розраховувати для кожного місяця  $H_{g,m}$  згідно з Б.2. У цьому випадку  $H_g$  у формулі (11) необхідно замінити на  $H_{g,m}$  (без коригування на  $b_{tr,x}$ ).

**8.2.2.3** Теплопередача до суміжного некондиціонованого об'єму та суміжного приміщення оранжерейного типу

**8.2.2.3.1** Суміжний некондиціонований об'єм або суміжне приміщення оранжерейного типу є некондиціонованим об'ємом за межами розрахункової зони при визначенні енергопотребі при опаленні та охолодженні будівлі.

**8.2.2.3.2** Розрахункова процедура, що наведена нижче, є однаковою для суміжного некондиціонованого об'єму та суміжного приміщення оранжерейного типу.

**8.2.2.3.3** Коригування узагальненого коефіцієнта теплопередачі враховують поправочним коефіцієнтом  $b_{tr,x} = b_U$ , що базується на температурі суміжного некондиціонованого об'єму/суміжного приміщення оранжерейного типу.

**8.2.2.3.4** Узагальнений коефіцієнт теплопередачі, що враховує теплопередачу трансмісією та вентиляцією, між кондиціонованим об'ємом/зоною та зовнішнім середовищем через некондиціонований об'єм/приміщення оранжерейного типу розраховують за формулою:

$$H_U = H_{iu} b_U, \quad (13)$$

де  $H_{iu}$  – безпосередній узагальнений коефіцієнт теплопередачі між кондиціонованим об'ємом/зоною та некондиціонованим об'ємом/приміщенням оранжерейного типу, Вт/К, визначають згідно з формулою (16).

8.2.2.3.5 Поправочний коефіцієнт  $b_U$  розраховують для кожного місяця за формулою:

$$b_U = \frac{\theta_i - \theta_u}{\theta_i - \theta_e}, \quad (14)$$

де  $\theta_i$  – розрахункова (задана) температура кондиціонованого об'єму/зони, °С;  
 $\theta_u$  – розрахункова температура зовнішнього середовища, °С;  
 $\theta_e$  – температура некондиціонованого об'єму/приміщення оранжерейного типу, °С, що розраховують на основі теплового балансу в стаціонарних умовах за формулою:

$$\theta_u = \frac{\Phi + \theta_i H_{iu} + \theta_e H_{ue}}{H_{iu} + H_{ue}}, \quad (15)$$

де  $\theta_i, \theta_e$  – те саме, що у формулі (14), °С;

$H_{ue}$  – безпосередній узагальнений коефіцієнт теплопередачі між некондиціонованим об'ємом/приміщенням оранжерейного типу та зовнішнім середовищем, Вт/К, визначають згідно з формулою (16).

8.2.2.3.6 Коефіцієнти  $H_{iu}$  та  $H_{ue}$  враховують теплопередачу трансмісією та вентиляцією. Їх розрахунок здійснюють за формулами:

$$H_{iu} = H_{T,iu} + H_{V,iu} \text{ та } H_{ue} = H_{T,ue} + H_{V,ue}; \quad (16)$$

$$H_{V,iu} = \rho c_p q_{iu} \text{ та } H_{V,ue} = \rho c_p q_{ue}, \quad (17)$$

де  $H_{T,iu}, H_{T,ue}$  – безпосередні узагальнені коефіцієнти теплопередачі трансмісією між кондиціонованим об'ємом/зоною і некондиціонованим об'ємом/приміщенням оранжерейного типу та між некондиціонованим об'ємом/приміщенням оранжерейного типу і зовнішнім середовищем відповідно, Вт/К. Визначають згідно з формулою (12) з поправочним коефіцієнтом  $b_{tr,x} = 1$ ;

$H_{V,iu}, H_{V,ue}$  – узагальнені коефіцієнти теплопередачі вентиляцією між кондиціонованим об'ємом/зоною і некондиціонованим об'ємом/приміщенням оранжерейного типу та між некондиціонованим об'ємом/приміщенням оранжерейного типу і зовнішнім середовищем відповідно, Вт/К. Визначають згідно з формулою (24);

$q_{iu}, q_{ue}$  – витрати повітряних потоків при вентиляції з інфільтрацією між кондиціонованим об'ємом/зоною і некондиціонованим об'ємом/приміщенням оранжерейного типу та між некондиціонованим об'ємом/приміщенням оранжерейного типу і зовнішнім середовищем відповідно, м<sup>3</sup>/год, визначають з проектних даних, результатів випробувань або інших джерел;

$\rho$  – густина повітря, може бути прийнята  $\rho = 1,2$  кг/м<sup>3</sup>;

$c_p$  – питома теплоємність повітря, може бути прийнята  $c_p = 0,28$  Вт·год/(кг·К);

$\Phi$  – тепловий потік, що надходить всередину некондиціонованого об'єму/приміщення оранжерейного типу, Вт, що визначають за формулою:

$$\Phi = \Phi_{sol,mn,u,l} + \Phi_{int,mn,u,l}, \quad (18)$$

де  $\Phi_{int,mn,u,l}$  – усереднений за часом тепловий потік від  $l$ -го внутрішнього джерела в суміжному некондиціонованому об'ємі, Вт, визначають згідно з 10.3;

$\Phi_{sol,mn,u,l}$  – усереднений за часом тепловий потік від  $l$ -го джерела сонячного випромінювання в суміжному некондиціонованому об'ємі, Вт, визначають згідно з 11.3.

8.2.2.3.7 Тепловий потік  $\Phi$ , що надходить всередину некондиціонованого об'єму/приміщення оранжерейного типу включає прямі сонячні теплонадходження, внутрішні та будь-які інші теплонадходження. Сонячні та інші теплонадходження повинні бути визначені для усіх огорожень некондиціонованого об'єму/приміщення оранжерейного типу, що межують із навколишнім або іншим середовищем. Розрахунок теплового потоку від сонячного випромінювання повинен базуватися

тися на еквівалентних площах інсоляції відповідних елементів будівлі (огорожень) та на поправках щодо затінення сонця зовнішніми перешкодами, як визначено у розділі 11.

**8.2.2.3.8** У випадку некондиціонованого об'єму/приміщення оранжерейного типу, суміжного з більше ніж однією кондиціонованою зоною, що мають різні внутрішні задані умови, значення поправочного коефіцієнта  $b_U$  необхідно розрахувати для кожної зони.

**Примітка.** Сонячні та внутрішні теплонадходження, що потрапили до некондиціонованого об'єму/приміщення оранжерейного типу не враховують при розрахунках енергетичного балансу суміжної розрахункової (кондиціонованої) зони, оскільки вони вже взяті до уваги у значенні поправочного коефіцієнта  $b_U$  через температуру  $\theta_U$ .

**8.2.2.3.9** Для існуючих будівель, якщо збирання повних потрібних вхідних даних є занадто трудомістким та економічно недоцільним, а також для цілей сертифікації енергоефективності згідно з нормативними вимогами допускається використовувати значення поправочного коефіцієнта  $b_U$ , що наведені в таблиці 3.

**Таблиця 3 –** Значення поправочного коефіцієнта  $b_U$

Тип некондиціонованого об'єму	$b_U$ для опалювального періоду	$b_U$ для періоду охолодження
Технічне підпілля	0,3	0,3
Технічне (тепле) горище	0,7	0
Холодне горище багатопверхових будівель	0,9	0
Холодне горище односімейних будівель	1,0	0
Неопалювана сходова клітка всередині будівлі	0,4	0
Неопалюване приміщення з трьома зовнішніми стінами (наприклад, зовнішні сходи)	0,8	0
Неопалюване приміщення з двома зовнішніми стінами та дверима (наприклад, тамбур, хол, гараж)	0,6	0
Неопалюване приміщення з двома зовнішніми стінами без дверей	0,5	0
Неопалюване приміщення з однією зовнішньою стіною	0,4	0
Засклений балкон/лоджія існуючих будівель	0,7	1,0*
Засклений балкон/лоджія для нового проектування	0,85	1,0*
* При відкритих стулках.		

#### **8.2.2.4 Теплопередача до суміжних будівель**

**8.2.2.4.1** Теплопередачу до суміжних будівель не враховують при розрахунку згідно з цим стандартом за умови, якщо різниця між внутрішньою заданою температурою суміжних будівель відрізняється не більше ніж на 4 К включно.

**8.2.2.4.2** У випадку, якщо різниця між внутрішньою заданою температурою суміжних будівель відрізняється більше ніж на 4 К, теплопередачу трансмісією враховують поправочним коефіцієнтом  $b_{tr,x} = b_A$ , що базується на температурі суміжної будівлі та коригує узагальнений коефіцієнт теплопередачі трансмісією.

**8.2.2.4.3** Узагальнений коефіцієнт теплопередачі, що враховує теплопередачу трансмісією між суміжними будівлями, розраховують за формулою:

$$H_A = H_{iA} b_A, \quad (19)$$

де  $H_{iA}$  – безпосередній узагальнений коефіцієнт теплопередачі трансмісією між кондиціо-связним об'ємом/зоною та суміжною будівлею, Вт/К, визначають згідно з формулою (12), з поправочним коефіцієнтом  $b_{tr,x} = 1$ .

**8.2.2.4.4** Поправочний коефіцієнт  $b_A$  розраховують для кожного місяця за формулою:

$$b_A = \frac{\theta_i - \theta_a}{\theta_i - \theta_e}, \quad (20)$$

де  $\theta_i$  – розрахункова (задана) температура кондиціонованого об'єму/зони, °С;

$\theta_a$  – температура внутрішнього повітря суміжної будівлі, °С;

$\theta_e$  – розрахункова температура зовнішнього середовища, °С.

#### **8.2.2.5 Теплопровідні включення**

**8.2.2.5.1** Визначення лінійних та точкових коефіцієнтів теплопередачі необхідно здійснювати на підставі розрахунків двовірних та тривірних температурних полів відповідно. Методика розрахунків встановлена згідно з ДСТУ ISO 10211-1, ДСТУ ISO 10211-2.

**8.2.2.5.2** Лінійні коефіцієнти та точкові коефіцієнти теплопередачі поширених теплопровідних включень наведені в ДСТУ Б В.2.6-189.

**8.2.2.5.3** У випадку, якщо теплопровідне включення розташоване на межі двох зон, то до кожної зони відносять половину значення лінійного коефіцієнта теплопередачі даного теплопровідного включення.

**8.2.2.5.4** Для існуючих будівель, за відсутності інформації чи її недостатній кількості щодо теплопровідних включень у конструкції, необхідно використовувати коригуючу поправку до коефіцієнта теплопередачі для врахування впливу теплопровідних включень за формулою:

$$U_{op,corr} = U_{op,mn} + \Delta U_{tb}, \quad (21)$$

де  $U_{op,mn}$  – коефіцієнт теплопередачі непрозорої частини конструкції (по основному полю), Вт/(м<sup>2</sup>·К);

$\Delta U_{tb}$  – додаткова складова за замовчуванням до коефіцієнта теплопередачі непрозорих конструкцій  $U_{op}$ , що враховує вплив теплопровідних включень, Вт/(м<sup>2</sup>·К), розрахункові значення наведені в таблиці 4.

**Таблиця 4** – Значення додаткової складової до коефіцієнта теплопередачі, які враховують вплив теплопровідних включень

Середнє значення коефіцієнта теплопередачі непрозорої частини конструкцій, Вт/(м <sup>2</sup> ·К)	$\Delta U_{tb}$ , Вт/(м <sup>2</sup> ·К)
$U_{op,mn} \geq 0,8$	0,0
$0,4 \leq U_{op,mn} < 0,8$	0,075
$U_{op,mn} < 0,4$	0,15

#### **8.2.2.6 Особливі елементи**

У випадку наявності особливих елементів, таких як вентилязовані сонячні стіни (наприклад, стіни "Тромба") та інші вентилязовані елементи зовнішньої оболонки, розрахунок теплопередачі трансмісією необхідно проводити згідно з додатком Е ДСТУ Б EN ISO 13790.

## 9 ТЕПЛОПЕРЕДАЧА ВЕНТИЛЯЦІЄЮ

### 9.1 Сумарна теплопередача вентиляцією через зону будівлі

Сумарну теплопередачу вентиляцією  $Q_{ve}$ , Вт·год, розраховують для кожного місяця та для кожної  $z$ -ої зони за формулами:

– для опалення:

$$Q_{ve} = H_{ve,adj} (\theta_{int,set,H,z} - \theta_e) t ; \quad (22)$$

– для охолодження:

$$Q_{ve} = H_{ve,adj} (\theta_{int,set,H,z} - \theta_e) t + \sum_{i=1}^N \left( \sum_{j=1}^{24} f_{ve,extra,j,k} H_{ve,extra,j,k} (\theta_{int,set,C,z} - \theta_{e,j}) \right), \quad (23)$$

де  $H_{ve,adj}$  – загальний коефіцієнт теплопередачі вентиляцією, Вт/К, визначений згідно з 9.2;

$H_{ve,extra,j,k}$  – загальний коефіцієнт теплопередачі за рахунок додаткової вентиляції (нічна вентиляція та/або природне охолодження) від  $k$ -го елемента, Вт/К, визначений згідно з 9.2.2.7;

$\theta_{int,set,H}$  – задана температура зони будівлі для опалення, °С, визначена згідно з розділом 13;

$\theta_{int,set,C,z}$  – задана температура зони будівлі для охолодження, °С, визначена згідно з розділом 13;

$\theta_e$  – середньомісячна температура зовнішнього середовища, °С, визначена згідно з додатком А;

$\theta_{e,j}$  – температура зовнішнього середовища, °С, для конкретної  $j$ -ої години доби, визначена на підставі погодинних значень репрезентативного дня місяця згідно з додатком А;

$t$  – тривалість місяця, для якого проводиться розрахунок, год, визначена згідно з додатком А;

$f_{ve,extra,j,k}$  – частка роботи для конкретної  $j$ -ої години доби  $i$ -го дня місяця від  $k$ -го елемента додаткової вентиляції (якщо нічна вентиляція та/або природне охолодження працює);

$f_{ve,extra,j,k} = 1$ , якщо не працює,  $f_{ve,extra,j,k} = 0$ );

$j = 1$  до 24 – крок розрахунку в годинах;

$i = 1$  до  $N$  – крок розрахунку в добах ( $N = 31$  для січня).

**Примітка.** Теплопередача або частина теплопередачі може мати від'ємний знак протягом певного періоду в залежності від способу, в який теплота надходить до будівлі (зони).

### 9.2 Узагальнені коефіцієнти теплопередачі вентиляцією

#### 9.2.1 Загальні положення

9.2.1.1 Значення загального коефіцієнта теплопередачі вентиляцією  $H_{ve,adj}$ , Вт/К, розраховують за формулою:

$$H_{ve,adj} = \rho_a c_a \left( \sum_k b_{ve,k} q_{ve,k,mn} \right), \quad (24)$$

де  $\rho_a c_a$  – теплоємність повітря одиниці об'єму дорівнює 0,33 Вт·год/(м<sup>3</sup>·К);

$q_{ve,k,mn}$  – усереднена за часом витрата повітря від  $k$ -го елемента, м<sup>3</sup>/год, визначають згідно з 9.2.1.2;

$b_{ve,k}$  – температурний поправочний коефіцієнт для  $k$ -го елемента повітряного потоку зі значенням  $b_{ve,k} \neq 1$ , якщо температура припливного повітря  $\theta_{sup,k}$  не дорівнює температурі зовнішнього середовища, як у випадку попереднього нагріву, попереднього охолодження чи утилізації теплоти; значення необхідно визначати згідно з 9.2.2;

**Примітка.** Температурний поправочний коефіцієнт  $b$  коригує коефіцієнт замість різниці температур.

$k$  – представляє кожен із відповідних елементів повітряного потоку, таких як інфільтрація, природна вентиляція, механічна вентиляція тощо.

9.2.1.2 Усереднену за часом витрату повітря  $k$ -го елемента повітряного потоку  $q_{ve,k,mn}$ , м<sup>3</sup>/год, розраховують за формулою:

$$q_{ve,k,mn} = f_{ve,t,k} q_{ve,k}, \quad (25)$$

де  $q_{ve,k}$  – витрата повітря  $k$ -го елемента повітряного потоку, м<sup>3</sup>/год, визначають за проектними даними або результатами випробувань згідно з ДСТУ Б В.2.2-19;

$f_{ve,t,k}$  – частка роботи  $k$ -го елемента повітряного потоку, розрахована як частка від загальної кількості годин на добу (повний час:  $f_{ve,t,k} = 1$ ), яку визначають з того ж джерела, що і  $q_{ve,k}$ .

**9.2.1.3** У випадку переривчастого опалення або охолодження де відповідно до 13.3 ефект переривчастості враховують понижувальним коефіцієнтом на енергопотреби для опалення чи охолодження, часову частку розраховують за постійного опалення чи охолодження, нехтуючи днями з заданим черговим опаленням чи охолодженням та днями з їх відключенням.

**9.2.1.4** У випадку різних властивостей теплопередачі вентиляцією для опалення та охолодження необхідно використовувати окремі вхідні дані. Це застосовують, наприклад, у випадках різної кратності повітрообміну взимку та влітку, наявності теплоутилізаційної установки тощо.

## **9.2.2 Особливі методики. Температурний поправочний коефіцієнт**

### **9.2.2.1 Вентиляція з інфільтрацією повітря ззовні**

При вентиляції (механічній, природній) без попереднього підігріву/охолодження та без утилізації теплоти температуру припливного повітря  $\theta_{sup,k}$  приймають такою, що дорівнює середньомісячній температурі зовнішнього середовища  $\theta_e$  згідно з додатком А. Внаслідок цього температурний поправочний коефіцієнт  $b_{ve,k}$  для витрати потоку повітря від зовнішнього середовища дорівнює  $b_{ve,k} = 1$ .

**9.2.2.2 Вентиляція з інфільтрацією повітря від суміжного некондиціонованого об'єму та суміжного приміщення оранжерейного типу**

У випадку вентиляції з інфільтрацією від суміжного некондиціонованого об'єму/приміщення оранжерейного типу температурний поправочний коефіцієнт приймають  $b_{ve,k} = 0$ .

**Примітка.** Наявна вентиляція вже взята до уваги у 8.2.2.3.

### **9.2.2.3 Вентиляція з інфільтрацією повітря від суміжних будівель**

Метод розрахунку, встановлений цим стандартом, не враховує наявність вентиляції від суміжних будівель. У цьому випадку температурний поправочний коефіцієнт приймають  $b_{ve,k} = 0$ .

### **9.2.2.4 Теплоутилізаційна установка**

**9.2.2.4.1** Теплоутилізаційна установка (за наявності)  $\epsilon$ , зазвичай, важливим елементом теплового балансу зони будівлі, що в значній мірі впливає на використання теплових надходжень та зменшення витрат на опалення та охолодження. З цієї причини ефект використання теплоутилізаційних установок повинен враховуватися в розрахунках енергопотреби для опалення та охолодження та не може визначатися лише окремим коригувальним коефіцієнтом.

**9.2.2.4.2** Температурний поправочний коефіцієнт  $b_{ve,k}$  для потоку повітря від теплоутилізаційної установки визначають за формулою:

$$b_{ve,k} = (1 - f_{ve,frac,k} \cdot \eta_{hru}), \quad (26)$$

де  $\eta_{hru}$  – ефективність теплоутилізаційної установки, що визначають за результатами розрахунків відповідно до стандартів по системах вентиляції, випробувань або на підставі значень, що наведені в таблиці 5;

$f_{ve,frac,k}$  – частка повітряного потоку  $k$ -го елемента, що розглядається, яка проходить через теплоутилізаційну установку.

**Таблиця 5 – Ефективність теплоутилізаційної установки**

Принцип теплоутилізації установки	Ефективність $\eta_{hru}$
Компактний теплообмінник з циркуляційним контуром (рідини)	0,40
Пластинчастий теплообмінник	0,50
Теплоутилізатор з тепловою помпою	0,60
Пластинчастий теплообмінник з протитоком	0,65
Високоєфективний теплообмінник з циркуляційним контуром (рідини)	0,70
Роторний теплообмінник	0,70

**9.2.2.4.3** Якщо відповідний стандарт по системах вентиляції, проектні дані, результати випробувань або інші джерела надають температуру припливного повітря  $\theta_{sup,k}$  замість ефективності теплоутилізаційної установки, ефективність  $\eta_{hru}$  отримують з наступного перетворення за формулою:

$$\eta_{hru} = \frac{(\theta_{sup,k} - \theta_e)}{(\theta_{int,set} - \theta_e)}, \quad (27)$$

де  $\theta_{sup,k}$  – температура припливного повітря з теплоутилізаційної установки, °С, отримана з відповідного стандарту по системах вентиляції, проектних даних, результатів випробувань або іншого джерела;

$\theta_{int,set}$  – задана температура зони будівлі для опалення чи охолодження, °С, визначена згідно з розділом 13;

$\theta_e$  – середньомісячна температура зовнішнього середовища, °С, визначена згідно з додатком А.

**9.2.2.4.4** Якщо теплоутилізаційна установка вимкнена або увімкнений байпас для попередження загрози заморожуванню установки, це повинно бути належним чином враховано в представлених даних. За можливості, повинні бути забезпечені дані щодо додаткових джерел вентиляційного повітря, таких як інфільтрація та природна вентиляція для уникнення завищення продуктивності теплоутилізаційної установки та/або заниження загальної кількості вентиляційної витрати до будівлі чи зони будівлі.

**Примітка.** Зазвичай, вплив може бути різним для опалювального періоду та періоду охолодження.

**9.2.2.4.5** Значення, що отримані з відповідних стандартів, щодо ефективності теплоутилізаційної установки, значення температури припливного повітря  $\theta_{sup,k}$ , значення додаткової енергії (на двигуни вентиляторів, на розморожування) повинні базуватися на тих самих параметрах клімату, що використовуються для розрахунку в цьому стандарті та зазначені у додатку А.

**9.2.2.4.6** Додаткову енергію, наприклад, для розморожування та енергію на двигуни вентиляторів, необхідно додавати окремо (див. 15.15.2).

**9.2.2.4.7** Якщо теплоутилізаційна установка має функцію регулювання теплообмінником без функції управління перегрівом (на динамічній чи сезонній основі), це повинно відповідно враховуватися в значенні ефективності теплоутилізаційної установки  $\eta_{hru}$ .

**9.2.2.4.8** Якщо послідовно з теплоутилізаційною установкою відбувається попередній підігрів чи охолодження, температура припливного повітря до будівлі чи зони будівлі є температурою після попереднього підігріву чи охолодження. Як наслідок, температурний поправочний коефіцієнт  $b_{ve,k}$  для повітряного потоку від центрального попереднього підігріву чи охолодження визначають відповідно до формули (29).

**9.2.2.4.9** У випадку застосування двох послідовних теплоутилізаторів комбіновану ефективність утилізації теплоти  $\eta_{ve,k}$  розраховують за формулою:

$$\eta_{ve,k} = \eta_{ve,k^1} + \eta_{ve,k^2} - (\eta_{ve,k^1} \cdot \eta_{ve,k^2}), \quad (28)$$

де  $\eta_{ve,k^1}$  – ефективність утилізації теплоти першого теплоутилізатора;

$\eta_{ve,k^2}$  – ефективність утилізації теплоти другого теплоутилізатора.

**Примітка.** Використовується для комбінації теплоутилізаційної установки та сонячного колектора або приміщення оранжерейного типу тільки для частини повітряного потоку, що проходить через обидві одиниці обладнання.

#### 9.2.2.5 Природне охолодження та нічна вентиляція протягом режиму охолодження

**9.2.2.5.1 Нічне охолодження:** витрата зовнішнього повітря встановлюється до максимального значення протягом періоду невикористання за умови, що:

а) внутрішня температура вище заданої для забезпечення комфортних умов,

б) різниця між внутрішньою та зовнішньою температурою вище встановленого обмеження.

**9.2.2.5.2 Природне охолодження:** витрати зовнішнього та рециркуляційного повітря регулюються протягом всіх періодів часу для мінімізації механічного охолодження. Розрахунки проводять на основі температур.

**9.2.2.5.3** У випадку вентиляції за рахунок природного охолодження та/або нічної вентиляції протягом періоду охолодження додаткову складову загального коефіцієнта теплопередачі за рахунок додаткової вентиляції  $H_{ve,extra}$  до кондиціонованого об'єму, Вт/К, розраховують за формулою:

$$H_{ve,extra} = \rho_a c_a q_{ve,extra}, \quad (29)$$

де  $\rho_a c_a$  – теплоємність повітря одиниці об'єму дорівнює 0,33 Вт·год/(м<sup>3</sup>·К);

$q_{ve,extra}$  – додаткова витрата повітря в кондиціонований об'єм за рахунок природного охолодження чи нічної вентиляції, м<sup>3</sup>/год; визначають згідно з відповідним стандартом по системах вентиляції, проектних даних, результатів випробувань або іншого джерела тощо.

**9.2.2.5.4** Допускається приймати, що додаткова витрата повітря на природне охолодження та вентиляцію в нічний час  $q_{ve,extra}$  працює з 22 год до 8 год всі дні періоду охолодження.

**9.2.2.5.5** Моделі можуть відрізнятися для робочих та вихідних днів та можуть залежати від призначення будівлі.

### 9.2.3 Значення повітряного потоку

#### 9.2.3.1 Витрата повітря при механічній вентиляції

**9.2.3.1.1** При новому будівництві витрату повітря  $k$ -го елемента повітряного потоку  $q_{ve,k}$ , м<sup>3</sup>/год, необхідно визначати на підставі проектних даних.

Водночас, сукупна витрата повітря від механічної та природної вентиляції (інфільтрації) повинна бути не менше мінімальних вимог, що стосуються необхідного повітрообміну зони/будівлі, та визначені згідно з нормативними документами на відповідний тип будівлі або згідно з ДСТУ Б EN 15251.

**Примітка 1.** При механічній припливно-витяжній вентиляції без попереднього підігріву чи охолодження в якості витрати повітря  $k$ -го елемента повітряного потоку  $q_{ve,k}$  приймають найбільше значення між припливом та витяжкою.

**Примітка 2.** Неконтрольована інфільтрація діє постійно.

**9.2.3.1.2** При розрахунках систем вентиляції за потребою (системи зі змінною витратою повітря, системи, що працюють за показами CO<sub>2</sub>, тощо) допускається зниження величини повітряного потоку на 20 % відносно величини мінімального повітрообміну.

**9.2.3.1.3** Для існуючих будівель значення повітряного потоку при вентиляції необхідно визначати за нормативними вимогами, що діяли на час їх проектування.

**9.2.3.2 Витрата повітря за рахунок інфільтрації, пасивних припливних отворів або вікон (природна вентиляція)**

**9.2.3.2.1** Витрату повітряного потоку  $q_{ve,inf,mn}$  за рахунок інфільтрації, м<sup>3</sup>/год, протягом місяця визначають за формулою:

$$q_{ve,inf,mn} = n_{inf,mn} V_{ve} \quad (30)$$

де  $n_{inf,mn}$  – кратність повітрообміну за рахунок інфільтрації, враховуючи вплив механічної вентиляції, год<sup>-1</sup>;

$V_{ve}$  – кондиціонований об'єм зони/будівлі (зона обслуговування згідно з ДБН В.2.5-67), призначений для вентиляції, м<sup>3</sup>;

### **9.3 Вентиляція механічною системою вентиляції з центральним попереднім підігрівом чи охолодженням**

**9.3.1** Якщо температуру припливного повітря регулюють за внутрішньою температурою будівлі чи зони будівлі, наприклад, у випадку повітряної системи опалення чи охолодження, енергопотреба для центрального попереднього підігріву чи охолодження повинна враховуватися як складова частина розрахунку енергопотреби будівлі чи зони будівлі.

Енергопотреба для центрального попереднього підігріву чи охолодження розраховується згідно з 9.3.2.

**9.3.2** Енергопотребу для центрального попереднього підігріву чи охолодження вентиляційного повітря  $Q_{V,pre-heat}$  або  $Q_{V,pre-cool}$ , Вт·год, розраховують, використовуючи різницю температури зовнішнього та припливного повітря після центрального попереднього підігріву чи охолодження, за формулами:

– для попереднього підігріву:

$$Q_{V,pre-heat} = \sum_{i=1}^N \left( \sum_{j=1}^{24} f_{ve,j,k} q_{ve,j,k} \rho_a c_a (\theta_{sup,k} - \theta_{e,j}) \right); \quad (31)$$

– для попереднього охолодження:

$$Q_{V,pre-cool} = \sum_{i=1}^N \left( \sum_{j=1}^{24} f_{ve,j,k} q_{ve,j,k} \rho_a c_a (\theta_{e,j} - \theta_{sup,k}) \right), \quad (32)$$

де (для кожної z-ої зони будівлі та для кожного місяця):

$f_{ve,j,k}$  – частка роботи для конкретної j-ої години доби i-го дня місяця (якщо система працює,  $f_{ve,j,k} = 1$ , якщо система не працює,  $f_{ve,j,k} = 0$ );

$q_{ve,j,k}$  – витрата повітря вентиляцією k-ої складової повітряного потоку, м<sup>3</sup>/год, що попередньо підігрівається чи охолоджується до температури припливного повітря;

$\theta_{e,j}$  – температура зовнішнього повітря, °С, для конкретної j-ої години доби, визначена на підставі погодинних значень репрезентативного дня місяця згідно з додатком А;

$\theta_{sup,k}$  – температура припливного повітря k-ої складової повітряного потоку, °С, що надходить в зону будівлі з вентиляцією після попереднього підігріву чи охолодження, отримана з відповідного стандарту по системах вентиляції, проектних даних, результатів випробувань або іншого джерела;

$\rho_a c_a$  – теплоємність повітря одиниці об'єму, дорівнює 0,336 Вт·год/(м<sup>3</sup>·К);

$j = 1$  до 24 – крок розрахунку в годинах;

$i = 1$  до  $N$  – крок розрахунку в добах ( $N = 31$  для січня).

**9.3.3** Якщо система вентиляції з попереднім підігрівом чи охолодженням обладнана блоком утилізації теплоти, зовнішню температуру  $\theta_{e,j}$  замінюють температурою припливного повітря від теплоутилізаційної установки  $\theta_{sup,k,hru}$ , яку отримують за формулою:

$$\theta_{sup,k,hru} = \eta_{hru} (\theta_{int,set} - \theta_e) + \theta_{e,j}, \quad (33)$$

де  $\eta_{hru}$  – ефективність блока утилізації теплоти;

- $\theta_{int,set}$  – задана температура зони будівлі для опалення або охолодження, °С, що забезпечується системою центрального попереднього підігріву чи охолодження, визначена згідно з розділом 13;
- $\theta_e$  – середньомісячна температура зовнішнього середовища, °С, визначають згідно з додатком А;
- $\theta_{e,j}$  – температура зовнішнього повітря, °С, для конкретної  $j$ -ої години доби, визначена на підставі погодинних значень репрезентативного дня місяця згідно з додатком А.

У цьому випадку різниця температури, що використовується в формулах (31) чи (32), – це різниця між температурою припливного повітря від теплоутилізаційної установки та температурою припливного повітря після попереднього підігріву чи охолодження.

**9.3.4** Якщо температура припливного повітря не регулюється за внутрішньою температурою будівлі чи зони будівлі і попередній підігрів (охолодження) здійснюється до температури нижчої (вищої) заданої температури зони будівлі  $\theta_{int,set}$ , то в цьому випадку необхідно визначити додаткову енергопотребу для підігріву (охолодження) повітря до заданої температури.

Це врахування здійснюється у формулі (24) через узагальнений коефіцієнт теплопередачі вентиляцією  $H_{ve,k}$ , що базується на температурі припливного повітря  $\theta_{sup,k}$ , яка подається центральною установкою кондиціонування та потрапляє до зони будівлі.

Як наслідок, температурний поправочний коефіцієнт  $b_{ve,k}$  для повітряного потоку після центрального попереднього підігріву чи охолодження дорівнює:

$$b_{ve,k} = \frac{(\theta_{int,set} - \theta_{sup,k})}{(\theta_{int,set} - \theta_e)}, \quad (34)$$

- де  $\theta_{int,set}$  – задана температура зони будівлі для опалення чи охолодження, °С, визначена згідно з розділом 13;
- $\theta_{sup,k}$  – температура припливного повітря, °С, яка подається центральною установкою кондиціонування та потрапляє до зони будівлі, отримана з відповідного стандарту по системах вентиляції, проектних даних, результатів випробувань або іншого джерела;
- $\theta_e$  – середньомісячна температура зовнішнього середовища, °С, визначають згідно з додатком А.

Енергопотребу для попереднього підігріву чи охолодження розраховують згідно з 9.3.2.

**Примітка.** Необхідно чітко розділяти витрати повітря, що використовуються у формулі (24) та (31), та уникати подвійного врахування зазначених повітряних потоків. Наприклад, для припливно-витяжної установки з попереднім підігрівом повітря до заданої температури, що працює з підсосом (витрата витяжного повітря більша за витрату припливного), у формулі (31) необхідно враховувати лише витрату припливного повітря, що надходить на підігрів, а у формулі (24) – враховувати інфільтрацію згідно з формулою (30) і різницю, що залишилась між витратою витяжного та припливного повітря.

## 10 ВНУТРІШНІ ТЕПЛОАДХОДЖЕННЯ

**10.1** Внутрішні теплонадходження, теплонадходження від внутрішніх теплових джерел, включаючи від'ємні теплонадходження (розсіяна теплота від внутрішнього середовища до холодних джерел або "стоки"), складаються з будь-якої теплоти, що створюється в кондиціонованому об'ємі внутрішніми джерелами, крім тої, що навмисно використовується для опалення, охолодження або ГВП.

**10.2** Внутрішні теплонадходження включають:

- метаболічну теплоту від людей та розсіяну теплоту від обладнання;
- теплоту, розсіяну від освітлювальних приладів;
- теплоту, розсіяну від або поглинуту системами гарячої і водопровідної води та каналізації;
- теплоту, розсіяну від або поглинуту системами опалення, охолодження та вентиляції;
- теплоту від або до процесів та продукції.

**10.3** Теплонадходження від внутрішніх теплових джерел у зоні будівлі, що розглядається,  $Q_{int}$ , Вт·год, для визначеного місяця розраховують за формулою:

$$Q_{int} = \left( \sum_k \Phi_{int,mn,k} A_f \right) t, \quad (35)$$

де  $\Phi_{int,mn,k}$  – усереднений за часом тепловий потік від  $k$ -го внутрішнього джерела, Вт/м<sup>2</sup>;  
 $A_f$  – кондиціонована площа зони будівлі, м<sup>2</sup>;  
 $t$  – тривалість періоду використання, виражена у годинах на місяць.

**10.4** Згідно з методикою цього стандарту внутрішні теплонадходження від некондиціонованого об'єму/приміщення оранжерейного типу, суміжного з зоною будівлі, що розглядається, не беруть до уваги, оскільки вони вже враховані у значенні поправочного коефіцієнта  $b_U$  через температуру  $\theta_U$  (див. 8.2.2.3).

**10.5** Методика даного стандарту визначає, що до уваги взяті наступні теплонадходження:

- внутрішній тепловий потік від людей  $\Phi_{int,Oc}$ ;
- внутрішній тепловий потік від освітлення  $\Phi_{int,L}$ ;
- внутрішній тепловий потік від обладнання  $\Phi_{int,A}$ .

**10.6** Типові дані щодо внутрішніх теплонадходжень наведені у таблиці 9. Тривалість періоду використання розраховують згідно з графіком використання (год/тиждень) за винятком святкових днів, приймаючи внутрішні теплонадходження нульовими під час свят. Типовий графік використання наведений у таблиці 6, кількість святкових днів (період невикористання) протягом кожного місяця наведена у таблиці 7. Для детальних розрахунків необхідно приймати фактичний/проектний графік використання або використовувати дані згідно з ДСТУ Б EN 15232.

**Таблиця 6** – Теплонадходження від людей, освітлення та обладнання, значення за замовчуванням

Призначення будівлі	Графік використання, год/тиждень	Метаболічна теплота $\Phi_{int,Oc}$ , Вт/м <sup>2</sup>	Освітлення $\Phi_{int,L}$ , Вт/м <sup>2</sup>	Обладнання $\Phi_{int,A}$ , Вт/м <sup>2</sup>
Одноквартирні будинки	112	1,2	2,0	2,0
Багатоквартирні будинки, гуртожитки	112	1,8	2,0	2,0
Громадські будівлі адміністративного призначення, офіси	50	4,0	7,0	6,0
Будівлі навчальних закладів	50	7,0	7,0	6,0
Будівлі дитячих дошкільних закладів	50	7,0	7,0	3,0
Будівлі закладів охорони здоров'я	168	2,7	7,0	6,0
Готелі	168	4,0	8,0	2,0
Ресторани	84	5,0	8,0	4,0
Спортивні заклади	84	5,0	8,0	1,0
Будівлі закладів оптової та роздрібної торгівлі	84	7,0	12,0	2,0
Будівлі культурно-розважальних закладів та дозвільних установ	56	5,0	8,0	2,0
інші види будівель	60	3,0	7,0	2,0

Таблиця 7 – Кількість святкових днів (період невикористання)

Вид будівлі	Січ.	Лют.	Бер.	Квіт.	Трав.	Чер.	Лип.	Сер.	Вер.	Жов.	Лис.	Груд.
Одноквартирні будинки												
Багатоквартирні будинки, гуртожитки												
Громадські будівлі адміністративного призначення, офіси	3		1	1	3	1		1				
Будівлі навчальних закладів	3		1	1	3	1	22	22				
Будівлі дитячих дошкільних закладів	3		1	1	3	1	22	12				
Будівлі закладів охорони здоров'я												
Готелі												
Ресторани												
Спортивні заклади	2											
Будівлі закладів оптової та роздрібною торгівлі	1											
Будівлі культурно-розважальних закладів та дозвільних установ												
Інші види будівель	3		1	1	3	1		1				

## 11 СОНЯЧНІ ТЕПЛОАДХОДЖЕННЯ

### 11.1 Методика розрахунку

Джерелом теплових надходжень від сонця є сонячна радіація, режим якої характерний у даній місцевості, та визначається орієнтацією сприймаючих поверхонь, постійним чи рухомим затіненням, пропусканням та поглинанням сонячної енергії й характеристиками теплопередачі сприймаючих поверхонь. Коефіцієнт, що включає характеристики та площу сприймаючих поверхонь (включно з впливом затінення), називається еквівалентною площею інсоляції.

### 11.2 Загальні сонячні теплонадходження

Теплонадходження від сонця до зони будівлі, що розглядається, для кожного місяця  $Q_{sol}$ , Вт·год, розраховують за формулою:

$$Q_{sol} = \left( \sum_k \Phi_{sol,mn,k} \right) t, \quad (36)$$

де  $\Phi_{sol,mn,k}$  – усереднений за часом тепловий потік від  $k$ -го джерела сонячного випромінювання, Вт, визначений згідно з 11.3;

$t$  – тривалість місяця, що розглядається, виражена у годинах, приймають згідно з додатком А.

### 11.3 Елементи сонячних теплонадходжень

#### 11.3.1 Загальні положення

Сонячні теплонадходження визначають, базуючись на еквівалентних площах інсоляції відповідних світлопрозорих елементів будівлі та на поправках до затінення сонця зовнішніми перешкодами. Також тут надано коригування для теплової радіації до атмосфери.

Сприймаючі площини, які беруть до уваги, – це скління (включаючи будь-які об'єднані чи додані засоби сонячного затінення). Характеристики залежать від клімату, часу та факторів розташування, таких як положення сонця та співвідношення між прямою та розсіяною сонячною радіацією. Тому, взагалі характеристики змінюються у часі, як погодинно, так і за рік. Як наслідок, адекватні середні чи традиційні значення необхідно вибирати так, щоб відповідати меті розрахунку (опалення, охолодження та/чи літній комфорт).

### 11.3.2 Сонячні теплонадходження через елементи будівлі

Сонячні теплонадходження через  $k$ -ий елемент будівлі  $\Phi_{sol,k}$ , Вт, визначають за формулою:

$$\Phi_{sol,k} = F_{sh,ob,k} A_{sol,k} I_{sol,k} - F_{r,k} \Phi_{r,k} , \quad (37)$$

- де  $F_{sh,ob,k}$  – понижувальний коефіцієнт затінення перешкодами для еквівалентної площі інсоляції  $k$ -ої поверхні, визначений згідно з 11.4.2;
- $A_{sol,k}$  – еквівалентна площа інсоляції  $k$ -ої поверхні з даною орієнтацією та кутом нахилу у визначеній зоні чи об'ємі,  $m^2$ , визначена згідно з 11.3.3 (скління), 11.3.4 (непрозорі елементи), 11.3.5 (особливі елементи);
- $I_{sol,k}$  – сонячна радіація, значення енергетичної освітленості сприймаючої площі  $k$ -ої поверхні з даною орієнтацією та кутом нахилу за середніх умов хмарності  $Вт/м^2$ , визначена згідно з додатком А;
- $F_{r,k}$  – коефіцієнт форми між елементом будівлі та небосхилом, який приймають:  $F_r = 1$  – для незатіненого горизонтального даху,  $F_r = 0,5$  – для незатіненої вертикальної стіни;
- $\Phi_{r,k}$  – додатковий тепловий потік внаслідок теплового випромінювання в атмосферу від  $k$ -го елемента будівлі, Вт, визначений згідно 11.5.

**Примітка 1.** Еквівалентна площа інсоляції  $A_{sol,k}$  дорівнює площі абсолютно чорного тіла, що отримує таке ж сонячне теплове надходження, як і поверхня, що розглядається.

**Примітка 2.** Додатковий тепловий потік унаслідок теплового випромінювання в атмосферу насправді не є сонячним тепловим надходженням, але включений до сонячних теплонадходжень для спрощення.

### 11.3.3 Еквівалентна площа інсоляції зашкленних елементів

**11.3.3.1** Еквівалентну площу інсоляції зашкленого елемента оболонки (наприклад, вікна)  $A_{sol}$ ,  $m^2$ , розраховують за формулою:

$$A_{sol} = F_{sh,gl} g_{gl} (1 - F_F) A_{w,p} , \quad (38)$$

- де  $F_{sh,gl}$  – понижувальний коефіцієнт затінення для рухомих засобів, визначений згідно з 11.4.1. У випадку відсутності засобів рухомого затінення  $F_{sh,gl} = 1$ ;
- $g_{gl}$  – загальний коефіцієнт пропускання сонячної енергії світлопрозорої частини елемента, визначений згідно з формулою (39);

**Примітка.** Світлопрозора частина елемента може містити прозоре скління, але також (постійно розташовані) розсіювальні чи затінювальні шари.

- $F_F$  – частка площі обрамлення, відношення площі проекції обрамлення до загальної площі проекції зашкленого елемента, визначена згідно 11.4.3;
- $A_{w,p}$  – загальна площа проекції зашкленого елемента (наприклад, площа вікна),  $m^2$ .

**11.3.3.2** Для вікон чи інших зашкленних елементів оболонки з нерозсіювальним склінням коефіцієнт пропускання сонячної енергії для випромінювання, перпендикулярного до скління  $g_n$ , необхідно розраховувати з урахуванням оптичних властивостей багат шарового скління або приймати згідно з даними таблиці 8.

Через те, що осереднений за часом загальний коефіцієнт пропускання сонячної енергії – це параметр, значення якого дещо нижче за  $g_n$ , то для його обчислення використовують поправочний коефіцієнт  $F_w$ , як наведено у формулі:

$$g_{gl} = F_w g_n , \quad (39)$$

- де  $F_w$  – поправочний коефіцієнт для нерозсіювального скління, приймають  $F_w = 0,90$ .

**Таблиця 8** – Типові значення коефіцієнта загального пропускання сонячної енергії при нормальному куті падіння для поширених типів скління

Тип скління	$g_n$
Одинарне скління	0,85
Подвійне скління	0,75
Подвійне скління із селективним низькоемісійним покриттям	0,67
Потрійне скління	0,70
Потрійне скління з одним селективним низькоемісійним покриттям	0,58
Потрійне скління з двома селективними низькоемісійними покриттями	0,50
Подвійне скління з органічного скла для зенітних ліхтарів	0,90
Потрійне скління з органічного скла для зенітних ліхтарів	0,83

**11.3.3.3** У випадку наявності постійно закритої зависи (наприклад, нерухомої) всередині чи ззовні приміщення зменшується загальне пропускання сонячного випромінювання. В цьому випадку, щоб визначити загальний коефіцієнт пропускання сонячної енергії скління з постійною завесою, загальний коефіцієнт пропускання сонячної енергії скління  $g_{gl}$  необхідно помножити на понижувальний коефіцієнт. Приклади понижувальних коефіцієнтів залежно від типу постійної зависи наведені в таблиці 9.

**Примітка.** В цьому випадку в контексті "постійно" зазвичай значить "діє у денний час"

**Таблиця 9** – Понижувальні коефіцієнти для деяких типів постійних завис

Тип зависи	Оптичні властивості зависи		Понижувальний коефіцієнт з	
	поглинання	пропускання	завісами всередині	завісами ззовні
Білі венеціанські жалюзі	0,1	0,05	0,25	0,1
		0,1	0,3	0,15
		0,3	0,45	0,35
Білі зависи	0,1	0,5	0,65	0,55
		0,7	0,8	0,75
		0,9	0,95	0,95
Кольорові текстильні	0,3	0,1	0,42	0,17
		0,3	0,57	0,37
		0,5	0,77	0,57
Текстильні з алюмінієвим покриттям	0,2	0,05	0,20	0,08

#### **11.3.4 Еквівалентна площа інсоляції непрозорих елементів будівлі**

Еквівалентну площу інсоляції непрозорої частини оболонки будівлі  $A_{sol}$ , м<sup>2</sup>, розраховують за формулою:

$$A_{sol} = \alpha_{S,c} \cdot R_{se} \cdot U_c \cdot A_c, \quad (40)$$

де  $\alpha_{S,c}$  – безрозмірний коефіцієнт поглинання сонячної радіації непрозорою частиною, приймають згідно з даними таблиці 10;

$R_{se}$  – тепловий зовнішній поверхневий опір непрозорої частини, м<sup>2</sup>·К/Вт, приймають 0,043 м<sup>2</sup>·К/Вт;

- $U_c$  – коефіцієнт теплопередачі непрозорої частини, Вт/(м<sup>2</sup>·К); для фасадної теплоізоляції з вентиляльованим повітряним прошарком та вентиляльованих горизонтальних покриттів значення необхідно помножити на коефіцієнт 0,04;
- $A_c$  – площа проєкції непрозорої частини, м<sup>2</sup>.

**Таблиця 10** – Коефіцієнт поглинання сонячної радіації та теплового випромінювання матеріалом зовнішньої поверхні огорожувальної конструкції

Матеріал зовнішньої поверхні огорожувальної конструкції	Коефіцієнт поглинання сонячної радіації, $\alpha_{S,c}$	Коефіцієнт теплового випромінювання зовнішньою поверхнею, $\varepsilon$
Алюміній	0,1	0,06
Азбестоцементний лист	0,65	0,96
Асфальтобетон	0,9	0,93
Бетон	0,7	0,62
Дерево нефарбоване	0,6	0,8
Захисний шар рулонної покрівлі зі світлого гравію	0,65	0,95
Цегла керамічна	0,7	0,93
Цегла силікатна	0,6	0,9
Облицювання природним каменем білим	0,45	0,42
Пофарбування силікатне темно-сіре	0,7	0,81
Пофарбування вапняне біле	0,3	0,90
Плитка облицювальна керамічна	0,8	0,93
Плитка облицювальна скляна	0,6	0,94
Плитка облицювальна біла або палева	0,45	0,93
Руберойд з піщаною засипкою	0,9	0,9
Сніговий покрив	0,2	0,89
Сталь листовая, пофарбована білою фарбою	0,45	0,9
Сталь листовая, пофарбована темно-червоною фарбою	0,8	0,9
Сталь листовая, пофарбована зеленою фарбою	0,6	0,9
Сталь покрівельна оцинкована	0,65	0,28
Скло облицювальне	0,7	0,94
Штукатурка вапняна темно-сіра або теракотова	0,7	0,93
Штукатурка цементна світло-блакитна	0,3	0,93
Штукатурка цементна темно-зелена	0,6	0,93
Штукатурка цементна кремова	0,4	0,93

### 11.3.5 Особливі елементи

**11.3.5.1** Сонячні теплонадходження до некондиціонованого об'єму базуються на тепловому потоку  $\Phi_{sol,mn,u,l}$ , що враховує еквівалентну площу інсоляції світлопрозорих елементів огорожень некондиціонованого об'єму. Розрахунок повинен базуватися на методиці розділу 11, а результируючий тепловий потік використовують у 8.2.2.3 для розрахунку поправочного коефіцієнта  $b_U$  до теплопередачі трансмісією.

**11.3.5.2** Сонячні теплонадходження до приміщення оранжерейного типу для опалювального періоду враховують, як для некондиціонованого об'єму у 8.2.2.3 при розрахунку поправочного

коефіцієнта  $b_U$  до теплопередачі трансмісією. Для періоду охолодження приміщення оранжерейного типу не беруть до уваги, і сонячні теплонадходження до розрахункової зони визначають згідно з методикою розділу 11. При цьому не враховують зменшення загального коефіцієнта пропускання сонячної енергії за рахунок огорожень приміщення оранжерейного типу, окрім засобів рухомого затінення або постійних завіс, що використовуються протягом періоду охолодження.

**11.3.5.3** У випадку наявності особливих елементів, таких як непрозорі елементи зі світлопрозорою ізоляцією, вентилязовані сонячні стіни (стіни Тромба) тощо розрахунок сонячних теплових надходжень необхідно проводити згідно з додатком Е ДСТУ Б EN ISO 13790.

## 11.4 Елементи затінення

### 11.4.1 Засоби рухомого затінення

**11.4.1.1** Понижувальний коефіцієнт затінення для засобів рухомого затінення  $F_{sh,gl}$  розраховують за формулою:

$$F_{sh,gl} = \frac{[(1 - f_{sh,with}) g_{gl} + f_{sh,with} g_{gl+sh}]}{g_{gl}}, \quad (41)$$

де  $g_{gl}$  – загальний коефіцієнт пропускання сонячної енергії скління за відсутності сонячного затінення, визначений за формулою (39);

$g_{gl+sh}$  – загальний коефіцієнт пропускання сонячної енергії скління за наявності сонячного затінення, визначають множенням  $g_{gl}$  на понижувальний коефіцієнт, що залежить від типу рухомого затінення;

$f_{sh,with}$  – зважені інтервали часу, коли сонячне затінення використовується, наприклад, як функція інтенсивності падаючого сонячного випромінювання (яка залежить від клімату, сезону та орієнтації). Зважені інтервали часу, коли сонячне затінення використовується,  $f_{sh,with}$  визначають на основі проектних вхідних даних та погодинних моделей або за фактичним станом. За відсутності конкретних даних необхідно використовувати дані таблиці 11.

**11.4.1.2** У випадку переривчастого опалення чи охолодження, коли згідно з 13.3 вплив переривчастості враховується в понижувальному коефіцієнті енергопотреб на опалення чи охолодження, вагова частка має розраховуватися за умови постійного режиму опалення чи охолодження, нехтуючи днями із заданим черговим опаленням чи охолодженням та днями з відключенням.

**Таблиця 11** – Коефіцієнт використання рухомого затінення

Кліматичний район України*	Місяць	Коефіцієнт затінення $f_{sh,with}$ , для відповідного напрямку							
		Пн	ПнСх	Сх	ПдСх	Пд	ПдЗ	З	ПнЗ
I	Червень	0,09	0,00	0,02	0,09	0,27	0,46	0,48	0,36
	Липень	0,08	0,00	0,07	0,18	0,37	0,50	0,49	0,37
	Серпень	0,04	0,00	0,08	0,23	0,36	0,55	0,52	0,35
II	Травень	0,06	0,00	0,00	0,01	0,15	0,37	0,42	0,28
	Червень	0,09	0,00	0,02	0,09	0,27	0,48	0,50	0,38
	Липень	0,08	0,04	0,16	0,27	0,42	0,51	0,51	0,39
	Серпень	0,04	0,00	0,09	0,23	0,45	0,58	0,54	0,37
	Вересень	0,00	0,00	0,00	0,00	0,15	0,35	0,45	0,30
IIIA	Червень	0,02	0,00	0,00	0,03	0,21	0,44	0,44	0,31
	Липень	0,05	0,03	0,02	0,08	0,23	0,40	0,40	0,29
	Серпень	0,03	0,00	0,00	0,05	0,24	0,44	0,45	0,29

Кінець таблиці 11

Кліматичний район України*	Місяць	Коефіцієнт затінення $f_{sh,with}$ для відповідного напрямку							
		Пн	ПнСх	Сх	ПдСх	Пд	ПдЗ	З	ПнЗ
IIIБ	Травень	0,00	0,00	0,00	0,01	0,14	0,29	0,30	0,16
	Червень	0,07	0,00	0,02	0,08	0,24	0,42	0,44	0,33
	Липень	0,06	0,03	0,13	0,23	0,35	0,44	0,44	0,32
	Серпень	0,03	0,00	0,08	0,21	0,40	0,52	0,48	0,31
IV, V	Травень	0,00	0,00	0,00	0,00	0,07	0,23	0,27	0,19
	Червень	0,10	0,00	0,07	0,16	0,33	0,49	0,52	0,42
	Липень	0,09	0,17	0,21	0,28	0,32	0,40	0,42	0,31
	Серпень	0,03	0,03	0,14	0,25	0,38	0,44	0,41	0,20
	Вересень	0,00	0,00	0,02	0,15	0,37	0,52	0,47	0,24

\* Згідно з ДСТУ-Н Б В.1.1-27.

Примітка. Для інших місяців, що не увійшли до таблиці,  $f_{sh,with} = 0$ .

#### 11.4.2 Понижувальні коефіцієнти зовнішнього затінення

**11.4.2.1** Понижувальний коефіцієнт зовнішнього затінення  $F_{sh,O}$ , який знаходиться в межах від 0 до 1, показує зниження кількості падаючого сонячного випромінювання через постійне затінення поверхні, що розглядається, яке спричиняється:

- іншими будівлями;
- топографією (пагорбами, деревами тощо);
- звисами;
- іншими елементами самої будівлі;
- зовнішніми частинами стіни, куди встановлений застеклений елемент.

**11.4.2.2** У загальному випадку понижувальний коефіцієнт затінення  $F_{sh,O}$  визначають за формулою:

$$F_{sh,O} = \frac{I_{sol,ps,mean}}{I_{sol,mean}}, \quad (42)$$

де  $I_{sol,ps,mean}$  – середня енергетична освітленість сонячною радіацією поверхні, що розглядається, затінену зовнішнім(и) об'єктом(-ами), Вт/м<sup>2</sup>;

$I_{sol,mean}$  – середня енергетична освітленість сонячною радіацією поверхні, що розглядається, за відсутності затінення, Вт/м<sup>2</sup>.

**11.4.2.3** За відсутності фактичних даних понижувальний коефіцієнт затінення  $F_{sh,O}$  необхідно розраховувати за формулою:

$$F_{sh} = F_{hor} F_{ov} F_{fin}, \quad (43)$$

де  $F_{hor}$  – частковий поправочний коефіцієнт затінення горизонту, визначають за даними таблиці 12;

$F_{ov}$  – частковий поправочний коефіцієнт затінення для звисів, визначають за даними таблиці 13;

$F_{fin}$  – частковий поправочний коефіцієнт затінення для ребер, визначають за даними таблиць 14-1, 14-2. Якщо ребра знаходяться з двох боків від вікна, то відповідні значення з таблиць перемножуються.

Таблиця 12 – Частковий поправочний коефіцієнт затінення горизонту  $F_{hor}$

Кут затінення $\alpha$	Орієнтація							
	Пн	ПнС	С	ПдС	Пд	ПдЗ	З	ПнЗ
<b>Опалювальний період</b>								
<i>I архітектурно-будівельний кліматичний район</i>								
0°	1,00	1,00	1,00	1,00	1,00	1,00	1,00	1,00
10°	0,99	0,98	0,94	0,94	0,96	0,95	0,95	0,99
20°	0,98	0,95	0,86	0,80	0,77	0,81	0,86	0,95
30°	0,95	0,91	0,77	0,63	0,56	0,62	0,77	0,91
40°	0,91	0,86	0,70	0,52	0,41	0,51	0,69	0,86
50°	0,86	0,80	0,63	0,44	0,35	0,44	0,61	0,80
60°	0,80	0,74	0,56	0,39	0,32	0,38	0,55	0,74
<i>II архітектурно-будівельний кліматичний район</i>								
0°	1,00	1,00	1,00	1,00	1,00	1,00	1,00	1,00
10°	0,99	0,98	0,96	0,95	0,99	0,96	0,95	0,99
20°	0,98	0,95	0,87	0,82	0,83	0,82	0,85	0,95
30°	0,95	0,90	0,78	0,65	0,56	0,65	0,76	0,91
40°	0,91	0,85	0,70	0,52	0,39	0,53	0,68	0,86
50°	0,87	0,80	0,63	0,44	0,33	0,44	0,61	0,8
60°	0,82	0,73	0,56	0,38	0,30	0,37	0,54	0,74
<i>IIIа архітектурно-будівельний кліматичний район</i>								
0°	1,00	1,00	1,00	1,00	1,00	1,00	1,00	1,00
10°	0,99	0,98	0,95	0,95	1,00	0,95	0,94	0,98
20°	0,97	0,95	0,87	0,83	0,85	0,82	0,85	0,95
30°	0,94	0,90	0,78	0,66	0,60	0,65	0,76	0,90
40°	0,91	0,85	0,71	0,55	0,45	0,54	0,68	0,85
50°	0,86	0,8	0,63	0,46	0,36	0,45	0,60	0,80
60°	0,80	0,73	0,57	0,40	0,33	0,39	0,54	0,73
<i>IIIб архітектурно-будівельний кліматичний район</i>								
0°	1,00	1,00	1,00	1,00	1,00	1,00	1,00	1,00
10°	0,99	0,99	0,95	0,94	0,99	0,95	0,94	0,99
20°	0,98	0,96	0,86	0,80	0,81	0,8	0,84	0,96
30°	0,95	0,92	0,78	0,63	0,56	0,62	0,75	0,91
40°	0,91	0,87	0,70	0,52	0,40	0,50	0,68	0,86
50°	0,86	0,81	0,63	0,43	0,34	0,42	0,61	0,81
60°	0,81	0,75	0,56	0,37	0,31	0,37	0,54	0,75
<i>IV та V архітектурно-будівельні кліматичні райони</i>								
0°	1,00	1,00	1,00	1,00	1,00	1,00	1,00	1,00
10°	0,99	0,99	0,96	0,95	1,00	0,96	0,95	0,99
20°	0,98	0,95	0,88	0,84	0,84	0,85	0,87	0,95
30°	0,95	0,91	0,79	0,69	0,53	0,68	0,77	0,91
40°	0,91	0,86	0,71	0,55	0,45	0,54	0,69	0,87
50°	0,86	0,81	0,63	0,45	0,33	0,44	0,61	0,81
60°	0,81	0,74	0,57	0,37	0,3	0,39	0,54	0,75

Кінець таблиці 12

Кут затінення $\alpha$	Орієнтація							
	Пн	ПнС	С	ПдС	Пд	ПдЗ	З	ПнЗ
<b>Період охолодження</b>								
<i>I архітектурно-будівельний кліматичний район</i>								
0°	1,00	1,00	1,00	1,00	1,00	1,00	1,00	1,00
10°	0,99	1,00	1,00	1,00	1,00	1,00	0,97	0,97
20°	0,97	0,99	1,00	0,99	0,98	0,97	0,88	0,88
30°	0,93	0,98	0,99	0,97	0,97	0,89	0,75	0,78
40°	0,89	0,97	0,98	0,95	0,94	0,75	0,63	0,70
50°	0,83	0,95	0,97	0,92	0,91	0,57	0,52	0,61
60°	0,78	0,93	0,96	0,79	0,70	0,42	0,41	0,53
<i>II архітектурно-будівельний кліматичний район</i>								
0°	1,00	1,00	1,00	1,00	1,00	1,00	1,00	1,00
10°	0,99	1,00	1,00	1,00	1,00	1,00	0,98	0,96
20°	0,97	0,99	0,99	0,99	0,99	0,97	0,89	0,89
30°	0,93	0,98	0,99	0,98	0,97	0,87	0,75	0,79
40°	0,89	0,96	0,97	0,96	0,94	0,73	0,63	0,70
50°	0,85	0,94	0,95	0,92	0,83	0,53	0,52	0,61
60°	0,79	0,92	0,9	0,75	0,64	0,38	0,42	0,53
<i>IIIа архітектурно-будівельний кліматичний район</i>								
0°	1,00	1,00	1,00	1,00	1,00	1,00	1,00	1,00
10°	0,99	1,00	1,00	1,00	1,00	0,99	0,97	0,96
20°	0,97	0,99	1,00	0,99	0,98	0,97	0,88	0,88
30°	0,94	0,99	1,00	0,98	0,96	0,91	0,75	0,79
40°	0,89	0,97	1,00	0,96	0,93	0,77	0,63	0,7
50°	0,84	0,96	1,00	0,94	0,90	0,59	0,51	0,61
60°	0,78	0,94	0,99	0,92	0,84	0,44	0,41	0,51
<i>IIIб архітектурно-будівельний кліматичний район</i>								
0°	1,00	1,00	1,00	1,00	1,00	1,00	1,00	1,00
10°	0,99	1,00	1,00	1,00	1,00	1,00	0,98	0,97
20°	0,96	0,99	0,99	0,99	0,98	0,98	0,90	0,90
30°	0,93	0,97	0,98	0,97	0,96	0,92	0,79	0,82
40°	0,89	0,96	0,97	0,95	0,93	0,77	0,66	0,73
50°	0,84	0,93	0,95	0,92	0,90	0,59	0,54	0,65
60°	0,79	0,91	0,92	0,82	0,73	0,44	0,45	0,56
<i>IV та V архітектурно-будівельні кліматичні райони</i>								
0°	1,00	1,00	1,00	1,00	1,00	1,00	1,00	1,00
10°	0,99	1,00	1,00	1,00	1,00	1,00	0,96	0,96
20°	0,96	0,99	0,99	0,99	0,99	0,97	0,87	0,88
30°	0,92	0,98	0,99	0,98	0,97	0,92	0,75	0,8
40°	0,88	0,96	0,98	0,96	0,95	0,80	0,64	0,70
50°	0,83	0,94	0,96	0,93	0,93	0,61	0,52	0,62
60°	0,78	0,92	0,93	0,81	0,84	0,44	0,42	0,53

**Примітка 1.** Для інших орієнтацій поправочний коефіцієнт затінення горизонту знаходиться інтерполяцією.

**Примітка 2.** Кут затінення горизонту на рисунку 2.

Таблиця 13 – Частковий поправочний коефіцієнт затінення для звисів  $F_{ov}$

Кут затінення $\alpha$	Орієнтація							
	Пн	ПнС	С	ПдС	Пд	ПдЗ	З	ПнЗ
<b>Опалювальний період</b>								
<i>I архітектурно-будівельний кліматичний район</i>								
0°	1,00	1,00	1,00	1,00	1,00	1,00	1,00	1,00
10°	0,99	0,99	0,99	0,99	1,00	0,99	0,99	0,99
20°	0,94	0,94	0,96	0,98	0,98	0,97	0,96	0,95
30°	0,88	0,88	0,90	0,94	0,96	0,94	0,90	0,88
40°	0,79	0,79	0,83	0,88	0,92	0,87	0,83	0,79
50°	0,67	0,68	0,73	0,78	0,85	0,78	0,72	0,68
60°	0,54	0,56	0,61	0,64	0,69	0,65	0,60	0,56
<i>II архітектурно-будівельний кліматичний район</i>								
0°	1,00	1,00	1,00	1,00	1,00	1,00	1,00	1,00
10°	0,99	0,99	0,99	0,99	1,00	1,00	0,99	0,99
20°	0,95	0,95	0,96	0,98	0,98	0,97	0,96	0,95
30°	0,88	0,89	0,90	0,94	0,96	0,93	0,90	0,88
40°	0,79	0,80	0,82	0,87	0,93	0,86	0,82	0,80
50°	0,68	0,70	0,72	0,77	0,86	0,75	0,73	0,70
60°	0,55	0,57	0,60	0,63	0,65	0,61	0,60	0,57
<i>IIIа архітектурно-будівельний кліматичний район</i>								
0°	1,00	1,00	1,00	1,00	1,00	1,00	1,00	1,00
10°	0,99	0,99	0,99	0,99	1,00	0,99	0,99	0,99
20°	0,94	0,95	0,96	0,97	0,98	0,97	0,96	0,94
30°	0,88	0,88	0,90	0,93	0,96	0,94	0,89	0,88
40°	0,79	0,80	0,82	0,87	0,91	0,86	0,82	0,79
50°	0,67	0,69	0,72	0,76	0,81	0,76	0,71	0,68
60°	0,54	0,56	0,60	0,61	0,64	0,60	0,59	0,56
<i>IIIб архітектурно-будівельний кліматичний район</i>								
0°	1,00	1,00	1,00	1,00	1,00	1,00	1,00	1,00
10°	0,99	0,99	0,99	0,99	1,00	0,99	0,99	0,99
20°	0,95	0,95	0,96	0,98	0,98	0,98	0,96	0,95
30°	0,88	0,89	0,91	0,95	0,96	0,93	0,90	0,88
40°	0,79	0,80	0,83	0,88	0,93	0,88	0,83	0,80
50°	0,68	0,69	0,73	0,78	0,85	0,78	0,73	0,69
60°	0,55	0,57	0,61	0,64	0,67	0,63	0,61	0,57
<i>IV та V архітектурно-будівельні кліматичні райони</i>								
0°	1,00	1,00	1,00	1,00	1,00	1,00	1,00	1,00
10°	0,99	0,99	0,99	1,00	1,00	1,00	0,99	0,99
20°	0,95	0,95	0,96	0,98	0,98	0,98	0,96	0,95
30°	0,88	0,89	0,91	0,95	0,96	0,94	0,91	0,88
40°	0,79	0,80	0,83	0,87	0,93	0,87	0,83	0,8
50°	0,68	0,69	0,72	0,75	0,79	0,75	0,72	0,69
60°	0,56	0,57	0,60	0,58	0,64	0,58	0,60	0,57

Кінець таблиці 13

Кут затінення $\alpha$	Орієнтація							
	Пн	ПнС	С	ПдС	Пд	ПдЗ	З	ПнЗ
<b>Період охолодження</b>								
<i>I архітектурно-будівельний кліматичний район</i>								
0°	1,00	1,00	1,00	1,00	1,00	1,00	1,00	1,00
10°	0,99	0,99	0,96	0,98	0,99	0,99	0,99	0,98
20°	0,95	0,96	0,89	0,89	0,95	0,96	0,95	0,94
30°	0,89	0,91	0,81	0,72	0,66	0,87	0,88	0,87
40°	0,82	0,83	0,75	0,58	0,45	0,72	0,79	0,79
50°	0,72	0,75	0,68	0,51	0,40	0,52	0,66	0,68
60°	0,61	0,65	0,59	0,44	0,34	0,36	0,52	0,56
<i>II архітектурно-будівельний кліматичний район</i>								
0°	1,00	1,00	1,00	1,00	1,00	1,00	1,00	1,00
10°	0,99	0,98	0,96	0,99	0,99	1,00	0,99	0,99
20°	0,95	0,94	0,87	0,93	0,95	0,97	0,95	0,94
30°	0,89	0,89	0,75	0,75	0,70	0,90	0,87	0,87
40°	0,82	0,82	0,67	0,55	0,51	0,74	0,78	0,79
50°	0,74	0,74	0,59	0,49	0,39	0,54	0,66	0,68
60°	0,64	0,65	0,52	0,43	0,34	0,37	0,52	0,56
<i>IIIа архітектурно-будівельний кліматичний район</i>								
0°	1,00	1,00	1,00	1,00	1,00	1,00	1,00	1,00
10°	0,99	0,99	0,98	0,96	0,99	0,99	0,99	0,98
20°	0,94	0,95	0,94	0,85	0,93	0,97	0,95	0,94
30°	0,88	0,90	0,89	0,73	0,65	0,89	0,88	0,86
40°	0,80	0,83	0,82	0,67	0,50	0,74	0,79	0,78
50°	0,71	0,73	0,73	0,60	0,44	0,55	0,65	0,66
60°	0,60	0,63	0,63	0,51	0,37	0,39	0,50	0,54
<i>IIIб архітектурно-будівельний кліматичний район</i>								
0°	1,00	1,00	1,00	1,00	1,00	1,00	1,00	1,00
10°	0,98	0,99	0,94	0,98	0,99	0,99	0,99	0,99
20°	0,95	0,96	0,85	0,89	0,95	0,96	0,95	0,94
30°	0,89	0,90	0,76	0,70	0,82	0,87	0,88	0,86
40°	0,81	0,83	0,7	0,58	0,48	0,73	0,79	0,77
50°	0,72	0,74	0,62	0,51	0,43	0,53	0,66	0,67
60°	0,61	0,63	0,54	0,44	0,36	0,36	0,51	0,55
<i>IV та V архітектурно-будівельні кліматичні райони</i>								
0°	1,00	1,00	1,00	1,00	1,00	1,00	1,00	1,00
10°	0,99	0,97	0,94	0,97	1,00	1,00	1,00	0,99
20°	0,95	0,93	0,86	0,87	0,91	0,95	0,94	0,93
30°	0,90	0,88	0,72	0,69	0,53	0,83	0,87	0,86
40°	0,83	0,82	0,66	0,54	0,43	0,65	0,77	0,78
50°	0,75	0,75	0,60	0,48	0,39	0,46	0,65	0,68
60°	0,66	0,67	0,54	0,43	0,35	0,33	0,52	0,56

Примітка 1. Для інших орієнтацій поправочний коефіцієнт затінення горизонту знаходиться інтерполяцією.

Примітка 2. Кут затінення горизонту на рисунку 3,а.

Таблиця 14-1 – Частковий поправочний коефіцієнт затінення для ребер зліва від вікна  $F_{\text{пл}} \text{ м}^2$ 

Кут затінення $\beta$	Орієнтація							
	Пн	ПнС	С	ПдС	Пд	ПдЗ	З	ПнЗ
<b>Опалювальний період</b>								
<i>I архітектурно-будівельний кліматичний район</i>								
0°	1,00	1,00	1,00	1,00	1,00	1,00	1,00	1,00
10°	1,00	1,00	1,00	1,00	1,00	0,99	0,98	0,98
20°	0,99	0,99	0,99	0,99	0,99	0,98	0,95	0,95
30°	0,97	0,98	0,98	0,98	0,97	0,94	0,90	0,91
40°	0,95	0,96	0,96	0,97	0,95	0,89	0,82	0,87
50°	0,93	0,94	0,95	0,95	0,88	0,82	0,73	0,83
60°	0,90	0,91	0,92	0,92	0,83	0,74	0,66	0,80
<i>II архітектурно-будівельний кліматичний район</i>								
0°	1,00	1,00	1,00	1,00	1,00	1,00	1,00	1,00
10°	1,00	1,00	1,00	1,00	1,00	1,00	1,00	0,99
20°	0,99	0,99	0,99	0,99	0,99	0,97	0,95	0,94
30°	0,97	0,98	0,98	0,98	0,97	0,93	0,89	0,90
40°	0,95	0,96	0,97	0,97	0,95	0,88	0,82	0,85
50°	0,93	0,94	0,95	0,96	0,89	0,8	0,72	0,81
60°	0,91	0,92	0,93	0,92	0,82	0,72	0,64	0,78
<i>IIIа архітектурно-будівельний кліматичний район</i>								
0°	1,00	1,00	1,00	1,00	1,00	1,00	1,00	1,00
10°	0,99	1,00	1,00	1,00	1,00	1,00	1,00	0,98
20°	0,99	0,99	0,99	0,99	0,99	0,98	0,95	0,95
30°	0,97	0,98	0,98	0,98	0,96	0,94	0,91	0,90
40°	0,95	0,96	0,96	0,97	0,93	0,89	0,83	0,87
50°	0,93	0,94	0,95	0,96	0,87	0,81	0,75	0,83
60°	0,90	0,91	0,93	0,92	0,82	0,74	0,66	0,79
<i>IIIб архітектурно-будівельний кліматичний район</i>								
0°	1,00	1,00	1,00	1,00	1,00	1,00	1,00	1,00
10°	1,00	1,00	1,00	1,00	1,00	1,00	1,00	0,99
20°	0,99	0,99	0,99	0,99	0,99	0,97	0,95	0,95
30°	0,97	0,98	0,98	0,98	0,97	0,93	0,90	0,91
40°	0,95	0,96	0,97	0,96	0,94	0,88	0,82	0,87
50°	0,93	0,94	0,95	0,95	0,87	0,80	0,73	0,84
60°	0,90	0,92	0,93	0,92	0,82	0,73	0,64	0,81
<i>IV та V архітектурно-будівельні кліматичні райони</i>								
0°	1,00	1,00	1,00	1,00	1,00	1,00	1,00	1,00
10°	1,00	1,00	1,00	1,00	1,00	1,00	1,00	0,99
20°	0,99	0,99	0,99	0,99	0,99	0,97	0,96	0,95
30°	0,97	0,98	0,98	0,98	0,97	0,94	0,90	0,90
40°	0,95	0,96	0,97	0,97	0,94	0,89	0,82	0,87
50°	0,93	0,94	0,95	0,96	0,89	0,82	0,74	0,83
60°	0,90	0,91	0,92	0,93	0,82	0,74	0,64	0,80

Кінець таблиці 14-1

Кут затінення $\beta$	Орієнтація							
	Пн	ПнС	С	ПдС	Пд	ПдЗ	З	ПнЗ
<b>Період охолодження</b>								
<i>I архітектурно-будівельний кліматичний район</i>								
0°	1,00	1,00	1,00	1,00	1,00	1,00	1,661	1,06
10°	0,98	1,00	1,00	1,00	1,00	1,00	1,00	0,99
20°	0,93	0,99	0,99	0,99	0,99	0,99	0,99	0,96
30°	0,89	0,97	0,98	0,99	0,98	0,97	0,95	0,90
40°	0,86	0,95	0,97	0,98	0,97	0,93	0,92	0,81
50°	0,82	0,92	0,95	0,96	0,95	0,90	0,86	0,69
60°	0,78	0,89	0,93	0,95	0,92	0,85	0,80	0,58
<i>II архітектурно-будівельний кліматичний район</i>								
0°	1,00	1,00	1,00	1,00	1,00	1,00	1,00	1,00
10°	0,97	1,00	1,00	1,00	1,00	1,00	1,00	1,00
20°	0,93	0,99	0,99	0,99	0,99	0,99	0,99	0,95
30°	0,89	0,97	0,98	0,99	0,99	0,98	0,95	0,89
40°	0,86	0,95	0,97	0,98	0,96	0,94	6,90	0,79
50°	0,83	0,92	0,95	0,96	0,93	0,91	0,85	0,67
60°	0,79	0,89	0,94	0,95	0,90	0,87	0,78	0,56
<i>IIIа архітектурно-будівельний кліматичний район</i>								
0°	1,00	1,00	1,00	1,00	1,00	1,00	1,00	1,00
10°	0,98	1,00	1,00	1,00	1,00	1,00	1,00	0,99
20°	0,94	0,99	0,99	0,99	0,99	0,99	0,99	0,96
30°	0,89	0,97	0,98	0,99	0,98	0,98	0,96	0,89
40°	0,86	0,94	0,97	0,98	0,97	0,96	0,92	0,81
50°	0,83	0,92	0,95	0,97	0,96	0,93	0,84	0,70
60°	0,79	0,88	0,93	0,96	0,94	0,90	0,81	0,59
<i>IIIб архітектурно-будівельний кліматичний район</i>								
0°	1,00	1,00	1,00	1,00	1,00	1,00	1,00	1,00
10°	0,98	1,00	1,00	1,00	1,00	1,00	1,00	1,00
20°	0,93	0,99	0,99	0,99	0,99	0,99	0,99	0,95
30°	0,89	0,97	0,98	0,98	0,98	0,98	0,96	0,89
40°	0,86	0,95	0,97	0,97	0,97	0,95	0,92	0,8
50°	0,83	0,92	0,95	0,96	0,95	0,9	0,87	0,7
60°	0,79	0,89	0,93	0,94	0,92	0,86	0,78	0,61
<i>IV та V архітектурно-будівельні кліматичні райони</i>								
0°	1,00	1,00	1,00	1,00	1,00	1,00	1,00	1,00
10°	0,97	1,00	1,00	1,00	1,00	1,00	1,06	1,00
20°	0,93	0,99	0,99	0,99	0,99	0,99	0,99	0,96
30°	0,88	0,97	0,98	0,99	0,99	0,99	0,96	0,89
40°	0,85	0,95	0,96	0,98	0,97	0,96	0,92	0,79
50°	0,82	0,92	0,95	0,96	0,94	0,91	0,87	0,68
60°	0,79	0,89	0,92	0,95	0,90	0,87	0,81	0,55

**Примітка 1.** Для інших орієнтацій поправочний коефіцієнт затінення горизонту знаходиться інтерполяцією.

**Примітка 2.** Кут затінення горизонту на рисунку 3.б.

Таблиця 14-2 – Частковий поправочний коефіцієнт затінення для ребер справа від вікна  $F_{\text{пр}} \cos \alpha$

Кут затінення $\beta$	Орієнтація							
	Пн	ПнС	С	ПдС	Пд	ПдЗ	З	ПнЗ
<b>Опалювальний період</b>								
<i>I архітектурно-будівельний кліматичний район</i>								
0°	1,00	1,00	1,00	1,00	1,00	1,00	1,00	1,00
10°	1,00	0,98	1,00	0,99	1,00	1,00	1,00	1,00
20°	0,99	0,95	0,95	0,98	0,99	0,99	0,99	0,99
30°	0,97	0,91	0,90	0,94	0,97	0,98	0,98	0,98
40°	0,95	0,87	0,82	0,89	0,95	0,97	0,96	0,96
50°	0,93	0,83	0,73	0,82	0,88	0,95	0,95	0,94
60°	0,90	0,80	0,66	0,74	0,83	0,92	0,92	0,91
<i>II архітектурно-будівельний кліматичний район</i>								
0°	1,00	1,00	1,00	1,00	1,00	1,00	1,00	1,00
10°	1,00	0,99	1,00	1,00	1,00	1,00	1,00	1,00
20°	0,99	0,94	0,95	0,97	0,99	0,99	0,99	0,99
30°	0,97	0,90	0,89	0,93	0,97	0,99	0,98	0,98
40°	0,95	0,85	0,82	0,88	0,95	0,97	0,97	0,96
50°	0,93	0,81	0,72	0,80	0,89	0,96	0,95	0,94
60°	0,90	0,78	0,64	0,72	0,82	0,92	0,93	0,92
<i>IIIа архітектурно-будівельний кліматичний район</i>								
0°	1,00	1,00	1,00	1,00	1,00	1,00	1,00	1,00
10°	0,99	0,99	1,00	1,00	1,00	1,00	1,00	1,00
20°	0,99	0,95	0,95	0,98	0,99	0,99	0,99	0,99
30°	0,97	0,90	0,91	0,94	0,96	0,98	0,98	0,98
40°	0,95	0,87	0,83	0,89	0,93	0,97	0,97	0,96
50°	0,93	0,83	0,75	0,81	0,87	0,96	0,95	0,943
60°	0,90	0,79	0,66	0,74	0,82	0,92	0,93	0,91
<i>IIIб архітектурно-будівельний кліматичний район</i>								
0°	1,00	1,00	1,00	1,00	1,00	1,00	1,00	1,00
10°	1,00	0,99	1,00	1,00	1,00	1,00	1,00	1,00
20°	0,99	0,95	0,95	0,97	0,99	0,99	0,99	0,99
30°	0,97	0,91	0,9	0,93	0,97	0,98	0,98	0,98
40°	0,95	0,87	0,82	0,88	0,94	0,97	0,97	0,96
50°	0,93	0,84	0,73	0,80	0,87	0,96	0,95	0,94
60°	0,90	0,81	0,64	0,73	0,82	0,93	0,93	0,92
<i>IV та V архітектурно-будівельні кліматичні райони</i>								
0°	1,00	1,00	1,00	1,00	1,00	1,00	1,00	1,00
10°	1,00	0,99	1,00	1,00	1,00	1,00	1,00	1,00
20°	0,99	0,95	0,96	0,97	0,99	0,99	0,99	0,99
30°	0,97	0,90	0,90	0,94	0,97	0,98	0,98	0,98
40°	0,95	0,87	0,83	0,89	0,94	0,97	0,97	0,96
50°	0,93	0,83	0,74	0,82	0,89	0,96	0,95	0,94
60°	0,90	0,80	0,64	0,74	0,82	0,93	0,92	0,91

Кінець таблиці 14-2

Кут затінення $\beta$	Орієнтація							
	Пн	ПнС	С	ПдС	Пд	ПдЗ	З	ПнЗ
<b>Період охолодження</b>								
<i>I архітектурно-будівельний кліматичний район</i>								
0°	1,00	1,00	1,00	1,00	1,00	1,00	1,00	1,00
10°	1,00	1,00	0,98	0,98	0,99	1,00	1,00	1,00
20°	0,99	0,99	0,94	0,96	0,96	0,99	0,99	0,99
30°	0,98	0,98	0,91	0,91	0,91	0,96	0,98	0,98
40°	0,96	0,96	0,87	0,86	0,85	0,91	0,97	0,97
50°	0,95	0,94	0,83	0,80	0,78	0,83	0,95	0,96
60°	0,92	0,92	0,8	0,72	0,71	0,74	0,93	0,94
<i>II архітектурно-будівельний кліматичний район</i>								
0°	1,00	1,00	1,00	1,00	1,00	1,00	1,00	1,00
10°	1,00	0,99	0,97	1,00	0,99	1,00	1,00	1,00
20°	0,99	0,98	0,94	0,97	0,95	0,99	0,99	0,99
30°	0,98	0,96	0,90	0,92	0,90	0,97	0,98	0,98
40°	0,96	0,94	0,83	0,87	0,83	0,92	0,97	0,97
50°	0,94	0,92	0,77	0,80	0,76	0,84	0,95	0,95
60°	0,92	0,90	0,71	0,73	0,69	0,75	0,93	0,93
<i>IIIа архітектурно-будівельний кліматичний район</i>								
0°	1,00	1,00	1,00	1,00	1,00	1,00	1,00	1,00
10°	1,00	1,00	0,99	0,98	0,99	1,00	1,00	1,00
20°	0,99	0,99	0,97	0,91	0,94	0,99	0,99	0,99
30°	0,98	0,98	0,95	0,86	0,87	0,96	0,98	0,98
40°	0,97	0,97	0,94	0,81	0,80	0,90	0,96	0,97
50°	0,95	0,96	0,92	0,76	0,71	0,81	0,94	0,95
60°	0,93	0,94	0,89	0,72	0,64	0,73	0,92	0,93
<i>IIIб архітектурно-будівельний кліматичний район</i>								
0°	1,00	1,00	1,00	1,00	1,00	1,00	1,00	1,00
10°	1,00	1,00	0,97	0,99	1,00	1,00	1,00	1,00
20°	0,99	0,99	0,90	0,96	0,95	0,99	0,99	0,99
30°	0,98	0,98	0,87	0,92	0,89	0,97	0,98	0,98
40°	0,97	0,96	0,82	0,85	0,82	0,91	0,96	0,96
50°	0,95	0,95	0,77	0,80	0,76	0,85	0,95	0,94
60°	0,93	0,92	0,74	0,71	0,63	0,76	0,92	0,92
<i>IV та V архітектурно-будівельні кліматичні райони</i>								
0°	1,00	1,00	1,00	1,00	1,00	1,00	1,00	1,00
10°	1,00	0,98	0,97	0,99	1,00	1,00	1,00	1,00
20°	0,99	0,96	0,93	0,96	0,94	0,99	0,99	0,99
30°	0,98	0,94	0,88	0,92	0,88	0,96	0,98	0,98
40°	0,96	0,93	0,81	0,88	0,82	0,89	0,97	0,97
50°	0,94	0,91	0,75	0,81	0,76	0,79	0,95	0,95
60°	0,92	0,89	0,68	0,75	0,70	0,70	0,93	0,93

Примітка 1. Для інших орієнтацій поправочний коефіцієнт затінення горизонту знаходиться інтерполяцією.

Примітка 2. Кут затінення горизонту на рисунку 3,в.

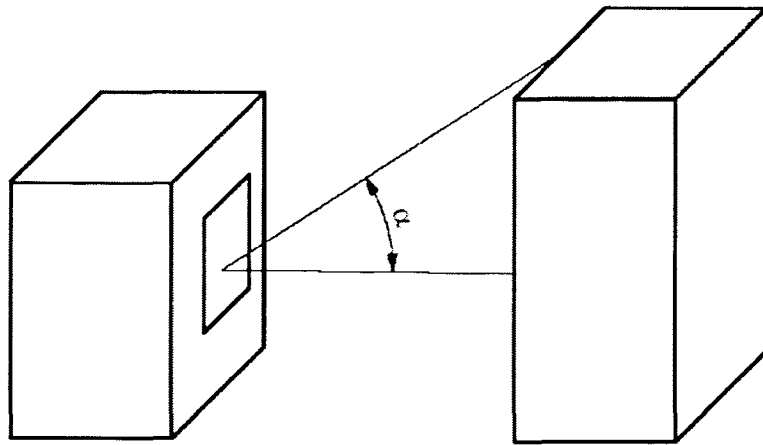
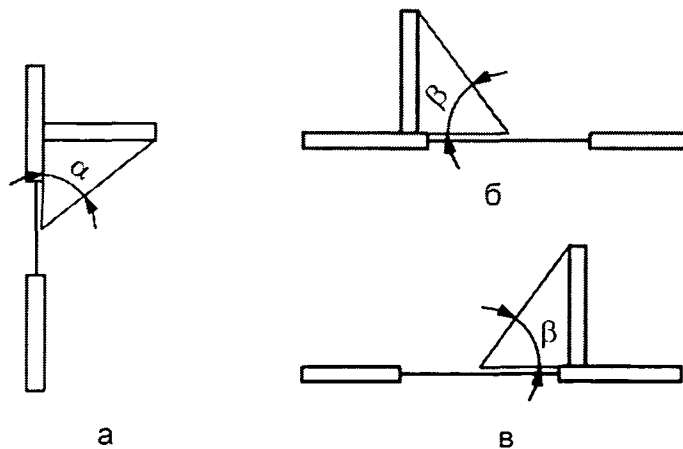


Рисунок 2 – Кут затінення від протилежних будинків та рельєфу  $\alpha$



а – звис; б – ребро зліва від вікна; в – ребро справа від вікна

Рисунок 3 – Кути затінення від звисів та ребер

### 11.4.3 Частка площі обрамлення

Частку площі обрамлення необхідно визначати за проектними даними. За відсутності точних даних допускається для спрощення приймати значення частки обрамлення  $F_F$  на рівні 0,3 для віконних та дверних блоків та 0,2 для світлопрозорих фасадів будівлі.

## 11.5 Теплове випромінювання в атмосферу

11.5.1 Додатковий тепловий потік за рахунок теплового випромінювання в атмосферу для відповідного елемента оболонки будівлі  $\Phi_r$ , Вт, визначають за формулою:

$$\Phi_r = R_{se} \cdot U_c \cdot A_c \cdot h_r \cdot \Delta\theta_{er} , \quad (44)$$

де  $R_{se}$  – тепловий зовнішній поверхневий опір непрозорої частини,  $\text{м}^2 \cdot \text{К}/\text{Вт}$ , приймають 0,043  $\text{м}^2 \cdot \text{К}/\text{Вт}$ ;

$U_c$  – коефіцієнт теплопередачі непрозорої частини,  $\text{Вт}/(\text{м}^2 \cdot \text{К})$ ;

$A_c$  – площа проекції елемента,  $\text{м}^2$ ;

$h_r$  – коефіцієнт теплопередачі випромінюванням зовнішньої поверхні,  $\text{Вт}/(\text{м}^2 \cdot \text{К})$ ;

$\Delta\theta_{er}$  – середня різниця між температурою зовнішнього повітря та уявною температурою атмосфери,  $^\circ\text{C}$ , для помірних широт приймають  $\Delta\theta_{er} = 11 \text{ К}$ .

11.5.2 Коефіцієнт теплопередачі випромінюванням зовнішньої поверхні  $h_r$ , Вт/(м<sup>2</sup>·К), може бути наближено розрахований за формулою:

$$h_r = 4\varepsilon\sigma(\theta_{ss} + 273)^3, \quad (45)$$

де  $\varepsilon$  – коефіцієнт теплового випромінювання зовнішньою поверхнею огороження, приймають згідно з таблицею 10 або за довідковими даними залежно від її типу;  
 $\sigma$  – стала Стефана-Больцмана:  $\sigma = 5,67 \cdot 10^{-8}$  Вт/(м<sup>2</sup>·К<sup>4</sup>);  
 $\theta_{ss}$  – середньоарифметичне значення поверхневої температури та температури атмосфери, °С.

При першому наближенні  $h_r$  приймають  $5\varepsilon$  Вт/(м<sup>2</sup>·К), що відповідає середній температурі 10 °С.

## 12 ДИНАМІЧНІ ПАРАМЕТРИ

### 12.1 Методика розрахунку

Динамічний метод моделює теплові опори, теплоємності, теплонадходження від сонця та внутрішніх теплових джерел у зоні будівлі.

У методиці згідно з цим стандартом динамічні впливи враховують шляхом введення коефіцієнта використання надходжень для опалення та коефіцієнта використання втрат для охолодження. Вплив інерції у випадку переривчастого опалення чи його вимкнення враховується окремо (розділ 13).

### 12.2 Коефіцієнт використання надходжень для опалення

Безрозмірний коефіцієнт використання надходжень для опалення  $\eta_{H,gn}$  – це функція співвідношення надходжень і втрат теплоти  $\gamma_H$  та числового параметра  $a_H$ , який залежить від інерції будівлі, як наведено у формулах (46) – (49):

$$\text{якщо } \gamma_H > 0 \text{ та } \gamma_H \neq 1: \quad \eta_{H,gn} = \frac{1 - \gamma_H^{a_H}}{1 - \gamma_H^{a_H + 1}}, \quad (46)$$

$$\text{якщо } \gamma_H = 1: \quad \eta_{H,gn} = \frac{a_H}{a_H + 1}, \quad (47)$$

$$\text{якщо } \gamma_H < 0 \text{ та } Q_{H,gn} > 0: \quad \eta_{H,gn} = 1/\gamma_H, \quad (48a)$$

$$\text{якщо } \gamma_H \leq 0 \text{ та } Q_{H,gn} \leq 0: \quad \eta_{H,gn} = 1 \quad (48b)$$

$$\text{при:} \quad \gamma_H = \frac{Q_{H,gn}}{Q_{H,ht}}, \quad (49)$$

де (для кожного місяця та для кожної зони будівлі):

$\gamma_H$  – безрозмірне співвідношення надходжень і втрат теплоти для режиму опалення;  
 $Q_{H,ht}$  – сумарна теплопередача для режиму опалення, Вт·год, визначена згідно з 7.2.3;  
 $Q_{H,gn}$  – сумарні теплонадходження для режиму опалення, Вт·год, визначені згідно з 7.2.3;  
 $a_H$  – безрозмірний числовий параметр, що залежить від часової константи будівлі  $\tau_H$ , визначений за формулою:

$$a_H = a_{H,0} + \frac{\tau}{\tau_{H,0}}, \quad (50)$$

де  $a_{H,0}$  – довідковий безрозмірний числовий параметр, який дорівнює 1,0;

$\tau$  – часова константа зони будівлі, год, визначена згідно з 12.4;

$\tau_{H,0}$  – довідкова часова константа, яку приймають 15 год.

### 12.3 Коефіцієнт використання втрат для охолодження

Безрозмірний коефіцієнт використання втрат для охолодження  $\eta_{C,ls}$  є функцією співвідношення надходжень і втрат теплоти для охолодження  $\gamma_C$  та числового параметра  $a_C$ , який залежить від інерційності будівлі, як наведено у формулах (51) – (54):

$$\text{якщо } \gamma_C > 0, \gamma_C \neq 1 \text{ та } Q_{C,ht} > 0: \quad \eta_{C,ls} = \frac{1 - \gamma_C^{-a_C}}{1 - \gamma_C^{-(a_C+1)}}, \quad (51a)$$

$$\text{якщо } \gamma_C > 0, \gamma_C \neq 1 \text{ та } Q_{C,ht} \leq 0: \quad \eta_{C,ls} = 1, \quad (51b)$$

$$\text{якщо } \gamma_C = 1: \quad \eta_{C,ls} = \frac{a_C}{a_C + 1}, \quad (52)$$

$$\text{якщо } \gamma_C < 0: \quad \eta_{C,ls} = 1, \quad (53)$$

$$\text{при:} \quad \gamma_C = \frac{Q_{C,gn}}{Q_{C,ht}} \quad (54)$$

де (для кожного місяця та для кожної зони будівлі):

$\gamma_C$  – безрозмірне співвідношення надходжень і втрат теплоти для режиму охолодження;

$Q_{C,ht}$  – сумарна теплопередача трансмісією та вентиляцією для режиму охолодження, Вт·год, визначена згідно з 7.2.3;

$Q_{C,gn}$  – сумарні теплонадходження для режиму охолодження, Вт·год, визначені згідно з 7.2.3;

$a_C$  – безрозмірний числовий параметр, що залежить від часової константи,  $\tau_C$  визначений за формулою:

$$a_C = a_{C,0} + \frac{\tau}{\tau_{C,0}}, \quad (55)$$

де  $a_{C,0}$  – довідковий безрозмірний числовий параметр, який дорівнює 1,0;

$\tau$  – часова константа зони будівлі, год, визначена згідно з 12.4;

$\tau_{C,0}$  – довідкова часова константа, яку приймають 15 год.

### 12.4 Часова константа будівлі

**12.4.1** Часова константа зони будівлі  $\tau$ , год, характеризує внутрішню теплову інерцію кондиціонованої зони, як для періоду опалення, так і для періоду охолодження. Її розраховують за формулою:

$$\tau = \frac{C_m}{H_{tr,adj} + H_{ve,adj} + H_{ve,extra,adj}}, \quad (56)$$

де  $C_m$  – внутрішня теплоємність будівлі або зони будівлі, Вт·год/К;

$H_{tr,adj}$  – репрезентативне значення загального коефіцієнта теплопередачі трансмісією, Вт/К, розраховане згідно з 8.2;

$H_{ve,adj}$  – репрезентативне значення загального коефіцієнта теплопередачі вентиляцією, Вт/К, розраховане згідно з 9.2;

$H_{ve,extra,adj}$  – репрезентативне значення загального коефіцієнта теплопередачі за рахунок додаткової вентиляції від нічного та/або природного охолодження, Вт/К, приймають  $H_{ve,extra,adj} = 0$  – для режиму опалення та для режиму охолодження за формулою:

$$H_{ve,extra,adj} = \frac{\sum_{i=1}^N \left( \sum_{j=1}^{24} f_{ve,extra,j,k} H_{ve,extra,j,k} \right)}{t}, \quad (57)$$

де  $H_{ve,extra,j,k}$ ,  $f_{ve,extra,j,k}$ ,  $t$  – те саме, що у формулі (23).

12.4.2 Репрезентативні значення  $H_{tr,adj}$  і  $H_{ve,adj}$  – є значеннями, що є показовими для домінуючого сезону опалення: місячні величини для січня.  $H_{ve,extra,adj}$  розраховують для кожного місяця.

12.4.3 Внутрішню теплоємність будівлі або зони будівлі  $C_m$ , Вт·год/К, розраховують за формулою:

$$C_m = C \cdot A_f, \quad (58)$$

де  $C$  – внутрішня теплоємність будівлі або зони будівлі на одиницю площі, Вт·год/(м<sup>2</sup>·К), приймають згідно з таблицею 15;

$A_f$  – кондиціонована площа будівлі або зони будівлі, м<sup>2</sup>.

**Таблиця 15** – Національні значення для внутрішньої теплоємності

Клас	$C$ , Вт·год/(м <sup>2</sup> ·К)	Деталізація
Дуже легкий	25	Каркасні будівлі зі стінами полегшеної конструкції – збірно-щитові, каркасно-засипні, каркасно-камишитові, дерев'яні тощо
Легкий	35	Будівлі зі стінами із монолітного шлакобетону, шлакоблоків, блоків з ніздрюватого бетону, черепашнику та інших дрібноштучних виробів із залізобетонними чи дерев'яними перекриттями
Середній	50	Будівлі великопанельні, великоблочні, з цегляними стінами товщиною в одну цеглину, із залізобетонними чи деревними перекриттями
Важкий	80	Капітальні будівлі з цегляними стінами товщиною (1,5-2 цеглини), із залізобетонними перекриттями
Дуже важкий	110	Особливо капітальні будівлі з кам'яними або цегляними стінами (товщиною в 2,5 – 3,5 цеглини), із залізобетонним чи металевим каркасом, із залізобетонним перекриттям

## 13 ВНУТРІШНІ УМОВИ

### 13.1 Постійне опалення та/або охолодження

13.1.1 Для постійного опалення протягом усього опалювального періоду як єдину задану температуру зони будівлі необхідно використовувати задану температуру для опалення  $\theta_{I,H,set}$ , °С.

13.1.2 Для постійного охолодження протягом усього періоду охолодження як єдину задану температуру зони будівлі необхідно використовувати задану температуру для охолодження  $\theta_{I,C,set}$ , °С.

13.1.3 Для цілей енергетичної сертифікації та документування дотримання вимог будівельних норм значення заданих температур для постійного опалення та охолодження наведені в таблиці 16.

### 13.2 Квазіпостійне опалення та/або охолодження

13.2.1 Переривчасте опалення та/або охолодження повинні розглядатися як постійне опалення та/або охолодження з урахуванням заданого значення температури, якщо застосовується режим А або режим Б.

#### 13.2.2 Режим А:

Див. рисунок 4 а,б.

Задана температура для розрахунку є осередненою за часом із значень заданих температур для періодів постійного опалення/охолодження та періодів чергового опалення/охолодження, якщо:

– коливання заданої температури між нормальним режимом опалення чи охолодження та періодами чергового опалення чи охолодження менше ніж 3 К та/або,

– часова константа будівлі (див. 12.4) менше ніж 0,2 тривалості найкоротшого періоду з черговим режимом опалення (для опалення) або охолодження (для охолодження).

У цьому випадку для цілей енергетичної сертифікації та документування дотримання вимог будівельних норм необхідно використовувати скориговані значення заданої температури для опалення та/або охолодження, що наведені у таблиці 16.

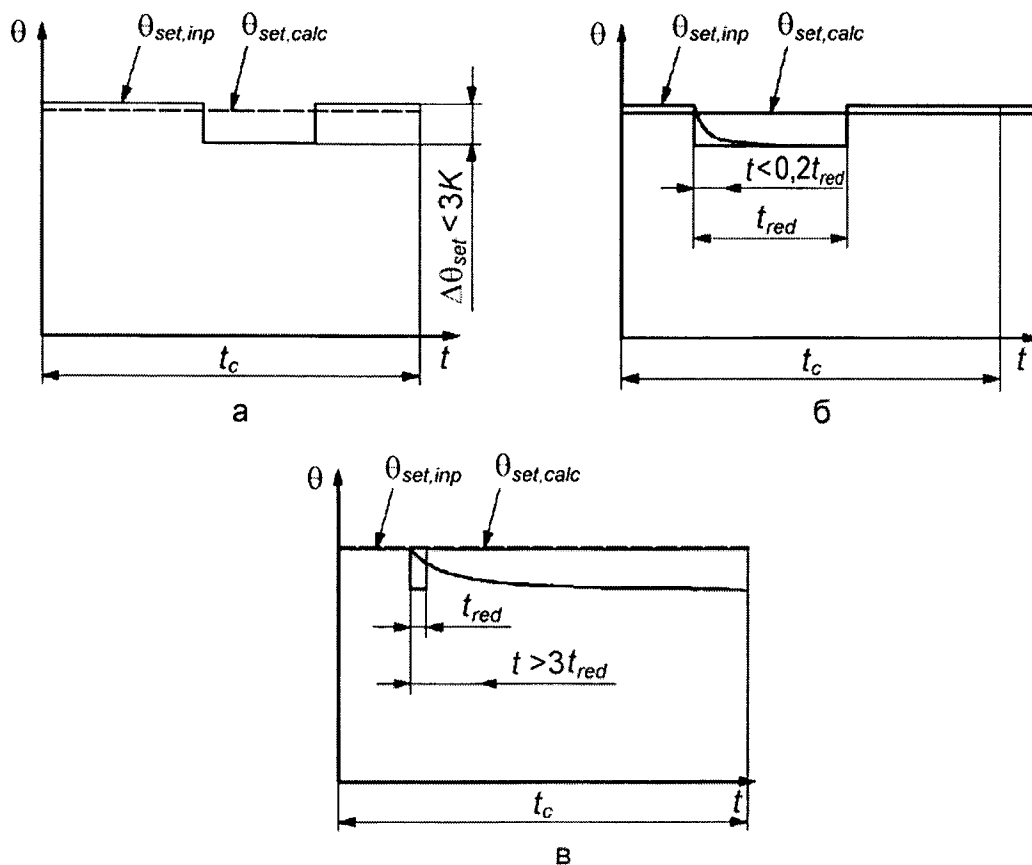
### 13.2.3 Режим Б:

Див. рисунок 4в.

Задана температура для розрахунку є заданою температурою для звичайного (постійного) режиму опалення або охолодження, якщо часова константа будівлі (див. 12.4) більша ніж у три рази за тривалість найдовшого періоду з черговим режимом опалення/охолодження.

У цьому випадку для цілей енергетичної сертифікації та документування дотримання вимог будівельних норм необхідно використовувати значення заданої температури для постійного опалення та/або охолодження, що наведені у таблиці 16.

13.2.4 Коригування для тривалого періоду невикористання (наприклад, свята) визначені згідно з 13.5.



$\theta_{set,inp}$  – задана температура, встановлена як вхідні дані;  $\theta_{set,calc}$  – задана температура для розрахунку;  $t$  – час;  $t_c$  – показова частина розрахункового періоду

**Рисунок 4** – Приклад квазіпостійного опалення

**Примітка.** Аналогічні ілюстрації застосовують для охолодження (зі зниженим заданим значенням вище норми, а не нижче).

### 13.3 Коригування для переривчастості

#### 13.3.1 Опалення

13.3.1.1 У випадку переривчастого режиму опалення, що не відповідає умовам 13.2, енергопотребу для опалення  $Q_{H,nd,interm}$ , Вт·год, розраховують за формулою:

$$Q_{H,nd,interm} = \alpha_{H,red} Q_{H,nd,cont} , \quad (59)$$

де  $Q_{H,nd,cont}$  – енергопотреба для постійного опалення, Вт·год, розрахована згідно з 7.2.1;  
 $\alpha_{H,red}$  – безрозмірний понижувальний коефіцієнт для переривчастого режиму опалення, що розраховують за формулою:

$$\alpha_{H,red} = 1 - b_{H,red} \left( \tau_{H,0} / \tau \right) \gamma_H (1 - f_{H,hr}) , \quad (60)$$

з мінімальним значенням:  $\alpha_{H,red} = f_{H,hr}$  і максимальним значенням:  $\alpha_{H,red} = 1$ .

де  $f_{H,hr}$  – частка кількості годин на тиждень з нормальним (постійним) заданим режимом опалення (не заданим черговим або відключеним), наприклад,  $(14 \cdot 5) / (27 \cdot 4) = 0,42$ ;

$b_{H,red}$  – емпіричний коефіцієнт кореляції; приймають  $b_{H,red} = 3$ ;

$\tau$  – часова константа зони будівлі, год, визначена згідно з 12.4;

$\tau_{H,0}$  – довідкова часова константа для режиму опалення, год, визначена згідно з 12.2;

$\gamma_H$  – співвідношення надходжень і втрат теплоти для режиму опалення, визначене згідно з 12.2.

13.3.1.2 Коригування для тривалого періоду невикористання (наприклад, свята) визначені згідно з 13.5.

#### 13.3.2 Охолодження

13.3.2.1 У випадку переривчастого режиму охолодження, що не відповідає умовам 13.2, енергопотребу для охолодження  $Q_{C,nd,interm}$ , Вт·год, розраховують за формулою:

$$Q_{C,nd,interm} = a_{C,red} Q_{C,nd,cont} , \quad (61)$$

де  $Q_{C,nd,cont}$  – енергопотреба для постійного охолодження, Вт·год, розрахована згідно з 7.2.2;  
 $a_{C,red}$  – безрозмірний понижувальний коефіцієнт для переривчастого режиму охолодження, що розраховують за формулою:

$$a_{C,red} = 1 - b_{C,red} \left( \tau_{C,0} / \tau \right) \gamma_C (1 - f_{C,hr}) , \quad (62)$$

з мінімальним значенням:  $a_{C,red} = f_{C,hr}$  і максимальним значенням:  $a_{C,red} = 1$ .

де  $f_{C,hr}$  – частка кількості днів на тиждень з нормальним (постійним) заданим режимом охолодження принаймні в денний час (не заданим черговим або відключеним), наприклад,  $5/7 = 0,71$ ;

$b_{C,red}$  – емпіричний коефіцієнт кореляції; дорівнює  $b_{C,red} = 3$ ;

$\tau$  – часова константа зони будівлі, год, визначена згідно з 12.4;

$\tau_{C,0}$  – довідкова часова константа для режиму охолодження, год, визначена згідно з 12.2;

$\gamma_C$  – співвідношення надходжень і втрат теплоти для режиму охолодження, визначене згідно з 12.2.

13.3.2.2 Коригування для тривалого періоду невикористання (наприклад, свята) визначені згідно з 13.5.

#### 13.4 Задані значення

Значення заданої температури необхідно приймати згідно з проектними даними, але не нижче ніж нормативне значення згідно з нормами на відповідний тип будівлі. За відсутності точних даних та для цілей енергетичної сертифікації та документування дотримання вимог будівельних норм необхідно використовувати значення заданої температури згідно з таблицею 16.

### 13.5 Коригування для періоду невикористання

13.5.1 У деяких будівлях (дошкільні, загальноосвітні заклади) періоди невикористання протягом опалювального періоду та періоду охолодження, наприклад, святкові дні, приводять до скорочення енергоспоживання при опаленні або охолодженні.

13.5.2 Енергопотреби для опалення та охолодження з урахуванням періоду невикористання,  $Q_{H,nd}$  і  $Q_{C,nd}$ , Вт·год, розраховують наступним чином.

Для місяця, який має період невикористання, розрахунок виконують двічі:

а) для періоду використання (нормальні налаштування опалення/охолодження) та

б) для налаштувань періоду невикористання.

Потім проводять лінійну інтерполяцію залежно від часової частки режиму невикористання порівняно з режимом обслуговування за формулами:

$$Q_{H,nd} = (1 - f_{H,носс}) Q_{H,nd,осс} + f_{H,носс} Q_{H,nd,носс} ; \quad (63)$$

$$Q_{C,nd} = (1 - f_{C,носс}) Q_{C,nd,осс} + f_{C,носс} Q_{C,nd,носс} , \quad (64)$$

- $Q_{H,nd,осс}$  – енергопотреба для опалення, Вт·год, розрахована згідно 7.2.1 (або  $Q_{H,nd,cont}$  або  $Q_{H,nd,interm}$ ), припускаючи, що у всі дні місяця регулювання та налаштування автоматичного регулятора температури повітря в приміщенні (наприклад, терморегулятора на опалювальному приладі) відповідають налаштуванням періоду використання;
- $Q_{C,nd,осс}$  – енергопотреба для охолодження, Вт·год, розрахована згідно 7.2.2 (або  $Q_{C,nd,cont}$  або  $Q_{C,nd,interm}$ ), припускаючи, що у всі дні місяця регулювання та налаштування автоматичного регулятора температури повітря в приміщенні (наприклад, термостата фанкойла) відповідають налаштуванням періоду використання;
- $Q_{H,nd,носс}$  – енергопотреба для опалення, Вт·год, розрахована згідно 7.2.1 (або  $Q_{H,nd,cont}$  або  $Q_{H,nd,interm}$ ), припускаючи, що у всі дні місяця регулювання та налаштування терморегулятора відповідають налаштуванням періоду невикористання;
- $Q_{C,nd,носс}$  – енергопотреба для охолодження, Вт·год, розрахована згідно 7.2.2 (або  $Q_{C,nd,cont}$  або  $Q_{C,nd,interm}$ ), припускаючи, що у всі дні місяця регулювання та налаштування термостата відповідають налаштуванням періоду невикористання;
- $f_{H,носс}$  – частка місяця з періодом невикористання опалення (наприклад, 10/31);
- $f_{C,носс}$  – частка місяця з періодом невикористання охолодження (наприклад, 10/31).

Таблиця 16 – Значення заданої, чергової та скоригованої температури

Вхідні дані	Призначення будівлі											
	Одноквартирні будинки	Багатоквартирні будинки, гуртожитки	Громадські будівлі адміністративного призначення, офіси	Будівлі навчальних закладів	Будівлі дитячих дошкільних закладів	Будівлі закладів охорони здоров'я	Готелі	Ресторани	Спортивні заклади	Будівлі закладів оптової та роздрібноі торгівлі	Будівлі культурно-розважальних закладів та дозвілних установ	Інші види будівель
Внутрішня задана температура опалення, °С	20	20	20	20	22	22	20	20	18	20	20	20
Температура чергового режиму опалення, °С	17	17	17	17	20	20	17	17	15	17	17	17
Скоригована температура опалення, °С	19	19	19	19	21	21	19	19	17	19	19	19
Графік опалення, (год/тиждень) <sup>1)</sup>	112	112	50	50	50	168	168	84	84	84	56	60
Внутрішня задана температура охолодження, °С <sup>2)</sup>	26	26	24	24	26	22	24	24	24	23	24	24
Температура чергового режиму охолодження, °С	26	26	27	27	26	27	27	27	27	26	27	27
Скоригована температура охолодження, °С	26	26	25	25	26	24	25	25	25	25	25	25
Графік охолодження, (год/тиждень) <sup>3)</sup>	112	112	50	50	50	168	168	84	84	84	56	60
<p><sup>1)</sup> Кількість годин на тиждень з нормальним (постійним) опаленням до заданої температури.</p> <p><sup>2)</sup> Значення температури використовують для розрахунку енергопотребы для охолодження. Максимальна допустима температура у приміщенні вища на 2-3 °С.</p> <p><sup>3)</sup> Кількість годин на тиждень зі нормальним (постійним) охолодженням до заданої температури.</p>												

## 14 РІЧНІ ЕНЕРГОПОТРЕБИ ДЛЯ ОПАЛЕННЯ ТА ОХОЛОДЖЕННЯ

### 14.1 Річні енергопотребы для опалення та охолодження зони будівлі

Річні енергопотребы для опалення та охолодження даної зони будівлі  $Q_{H,nd,an}$  і  $Q_{C,nd,an}$ , кВт·год, розраховують за формулою (65) шляхом складання розрахованої енергопотребы за кожний місяць:

$$Q_{H,nd,an} = \sum_i Q_{H,nd,i} / 1000 \quad \text{та} \quad Q_{C,nd,an} = \sum_i Q_{C,nd,i} / 1000, \quad (65)$$

де  $Q_{H,nd,i}$  – енергопотреба для опалення зони, що розглядається, для  $i$ -го місяця, Вт·год, визначена згідно з 7.2.1;

$Q_{C,nd,i}$  – енергопотреба для охолодження зони, що розглядається, для  $i$ -го місяця, Вт·год, визначена згідно з 7.2.2.

**Примітка.** Якщо результати розрахунків  $Q_{H,nd,i}$  або  $Q_{C,nd,i}$  для певного місяця не перевищують значення в 0,1 кВт·год/м<sup>2</sup>, то допускається результат для даного місяця приймати 0.

### 14.2 Річні енергопотребы для опалення та охолодження для комбінації систем

При розрахунку мультизони річні енергопотребы для опалення та охолодження для даної комбінації систем опалення, охолодження та вентиляції, що обслуговують різні зони  $Q_{H,nd,an,zs}$  і  $Q_{C,nd,an,zs}$  розраховують як суму енергопотреб за зонами,  $zs$ , які обслуговуються однією і тією ж комбінацією систем згідно з формулами:

$$Q_{H,nd,an,zs} = \sum_z Q_{H,nd,an,z} \quad \text{та} \quad Q_{C,nd,an,zs} = \sum_z Q_{C,nd,an,z}, \quad (66)$$

де  $Q_{H,nd,an,z}$  – річна енергопотреба для опалення  $z$ -ої зони, яка обслуговується однією і тією ж комбінацією систем, кВт·год, визначена згідно з 14.1;

$Q_{C,nd,an,z}$  – річна енергопотреба для охолодження  $z$ -ої зони, що обслуговується однією і тією ж комбінацією систем, кВт·год, визначена згідно з 14.1.

**Примітка.** Якщо результати розрахунків  $Q_{H,nd,an,z}$  або  $Q_{C,nd,an,z}$  для певного місяця не перевищують значення в 0,1 кВт·год/м<sup>2</sup>, то допускається результат для даного місяця приймати 0.

## 15 СУМАРНЕ ЕНЕРГОСПОЖИВАННЯ СИСТЕМАМИ ОПАЛЕННЯ, ОХОЛОДЖЕННЯ ТА ВЕНТИЛЯЦІЇ

### 15.1 Загальні положення

**15.1.1** У загальному випадку енергоспоживання визначається як енергопотребы плюс регулярні неутилізовані тепловтрати систем та додаткова енергія. Сумарні регулярні тепловтрати системи складаються з втрат теплоти при виробленні (генеруванні), акумулюванні, транспортуванні, регулюванні, розподіленні та виділенні/тепловіддачі.

**15.1.2** У разі розрахунку мультизони першим кроком є розрахунок річної енергопотребы для опалення та охолодження для даної комбінації систем опалення, охолодження та вентиляції, що обслуговують одну зону або декілька зон, як зазначено в 14.2. Наступним кроком є розрахунок регулярних тепловтрат та додаткової енергії системи для кожної зони, як це зазначено у наступних розділах.

**15.1.3** Результати розрахунку представляють і підсумовують, як це зазначено в таблиці 37. Дані з цієї таблиці використовують для надання звіту щодо загального енергоспоживання, первинної енергії та енергетичної оцінки згідно з ДСТУ-Н Б А.2.2-12:2015.

### 15.2 Регулярні тепловтрати в системі та додаткова енергія. Загальні положення

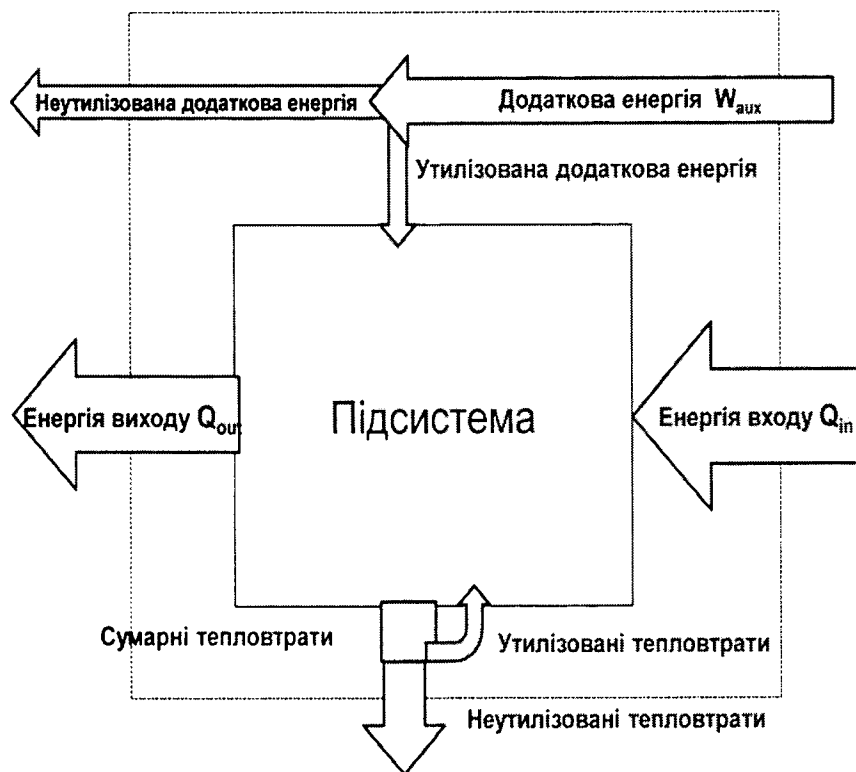
**15.2.1** Основний принцип методу визначення регулярних тепловтрат і додаткової енергії в інженерній системі будівлі базується на аналізі таких підсистем:

- енергетична ефективність підсистеми виділення/тепловіддачі, включаючи регулювання;
- енергетична ефективність підсистеми розподілення, включаючи регулювання;

– енергетична ефективність підсистеми акумулювання та вироблення (генерування), включаючи регулювання.

**15.2.2** Енергія, що споживається підсистемами, розраховується окремо для теплової енергії та додаткової енергії.

**15.2.3** Для спрощеного підходу згідно з цим стандартом енергетичний потік для кожної підсистеми (виділення/тепловіддача, розподілення, акумулювання та вироблення/генерування) може бути зображений, як показано на рисунку 5, як для опалення, так і для охолодження.



**Рисунок 5** – Енергетичний потік в підсистемі

**15.2.4** Розрізняють:

- частку регулярних тепловтрат у підсистемі, які утилізують (можуть бути утилізовані);
- частку утилізаційних регулярних тепловтрат у підсистемі, що безпосередньо утилізовані в підсистемі й тому віднімаються від сумарних тепловтрат в підсистемі.

**15.2.5** Додаткову енергію  $W_{aux}$  і частку регулярних тепловитрат, які утилізують, розраховують окремо для кожної підсистеми за необхідності. Загальні тепловтрати в системі  $Q_{Is}$  також розраховують окремо для кожної підсистеми.

**15.2.6** Для кожної підсистеми енергію входу розраховують за формулою:

$$Q_{in} = Q_{out} - k \cdot W_{aux} + Q_{nrvd} , \quad (67)$$

де  $Q_{out}$  – вироблена/генерована енергія (енергія виходу);

$k$  – коефіцієнт для розрахунку утилізаційної частки додаткової енергії;

$W_{aux}$  – додаткова енергія;

$Q_{nrvd}$  – неутилізовані тепловтрати підсистеми, що визначаються за формулою:

$$Q_{nrvd} = Q_{Is} - Q_{rvd} , \quad (68)$$

де  $Q_{Is}$  – сумарні тепловтрати підсистеми;

$Q_{rvd}$  – утилізовані тепловтрати підсистеми.

**15.2.7** Якщо тепловтрати розраховуються шляхом використання ефективності підсистеми  $\eta$ , сумарні тепловтрати в підсистемі  $Q_{Is}$  можна розрахувати за формулою:

$$Q_{Is} = Q_{out} (1 - \eta) / \eta, \quad (69)$$

де  $\eta$  – ефективність підсистеми (ККД);

$Q_{out}$  – енергія виходу з підсистеми.

**15.2.8** Згідно з методикою цього стандарту вплив систем автоматичного регулювання, встановлених у пунктах централізованого теплопостачання та охолодження, в межах розрахунку включають до ефективності автоматичного регулювання за формулою:

$$Q_{gen,out} = Q_{dis,in} / \eta_{ac}, \quad (70)$$

де  $Q_{gen,out}$  – вироблена/генерована енергія (енергія виходу) від підсистеми генерації (акумулявання);

$Q_{dis,in}$  – енергія входу в підсистему розподілення;

$\eta_{ac}$  – ефективність автоматичного регулювання;

**Примітка 1.** Для будівель з когенерацією не визначають розмежування між спожитим паливом і виробленою теплотою, виробленою електроенергією і втратами в системі. Тим не менш, таке розмежування необхідно проводити настільки точно, наскільки це розумно можливо.

**Примітка 2.** Для системи охолодження тепловтрати в системі можуть включати теплоту, що розсіюється з внутрішнього середовища до холодних частин системи (виділення, акумулявання, розподілення, регулювання), та/або теплоту, що розсіюється до гарячих частин системи (виробництво, транспортування, електронні прилади). Частина теплоти, що розсіюється до холодних частин системи, може бути утилізована у будівлях, як це зазначалося вище.

**Примітка 3.** Втрати в системі також включають додаткові тепловтрати у будівлі через неоднорідний розподіл температури в зоні будівлі та недосконале регулювання температури в зоні будівлі.

**Примітка 4.** Якщо інженерну систему будівлі використовують для декількох цілей (наприклад, опалення та ГВП), розділити енергоспоживання на споживання енергії для кожної конкретної цілі може бути складно. Таке енергоспоживання може зазначатися як комбінований показник (наприклад, енергоспоживання на опалення приміщень і ГВП).

**15.2.9** На рисунку 6 наведено взаємозв'язок між ефективністю підсистем опалення і охолодження та різними європейськими стандартами, що стосуються цих підсистем.

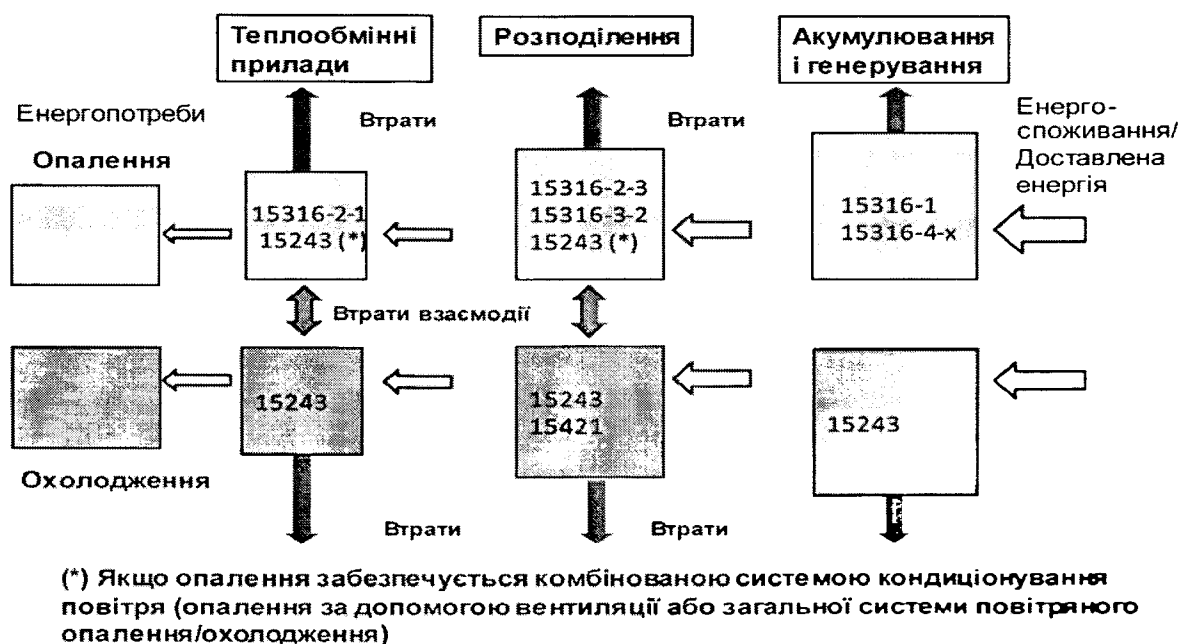


Рисунок 6 – Ефективність системи опалення та охолодження

### 15.3 Тривалість опалювального періоду та періоду охолодження для діяльності сезонозалежних технічних засобів

15.3.1 Місячний метод розрахунку енергопотреб на опалення та охолодження опосередковано враховує тривалість опалювального періоду та періоду охолодження в рамках енергетичного балансу за кожен місяць, тому додатковий розрахунок тривалості вказаних періодів не застосовують.

15.3.2 Для розрахунків додаткової енергії та тривалості роботи сезонозалежних технічних засобів (трубопроводи, вентилятори тощо) необхідно визначити або розрахувати тривалість опалювального періоду та періоду охолодження.

#### 15.3.3 Опалювальний період

Дійсну тривалість опалювального періоду  $L_H$ , виражену в кількості місяців, розраховують за формулою:

$$L_H = \sum_{m=1}^{m=12} f_{H,m}, \quad (71)$$

де  $f_{H,m}$  – частка  $m$ -го місяця, що є частиною опалювального періоду. Визначення  $f_H$  для кожного місяця здійснюють на базі місячних значень співвідношення надходжень і втрат теплоти для опалювального режиму  $\gamma_H$ , що визначаються згідно з 12.2.

Спочатку визначають перше граничне значення безрозмірного співвідношення надходжень і втрат теплотидля опалювального режиму  $\gamma_{H,\text{lim}}$  за формулою:

$$\gamma_{H,\text{lim}} = (a_H + 1)/a_H, \quad (72)$$

де  $a_H$  – безрозмірний числовий параметр, що залежить від часової константи будівлі, визначений згідно з 12.2.

Потім для кожного місяця визначають:

– значення  $\gamma_H$  на початку місяця. Це значення розраховують, як середнє значення  $\gamma_H$  для місяця, що розглядається, та попереднього місяця;

– значення  $\gamma_H$  в кінці місяця. Це значення приймають, як середнє значення  $\gamma_H$  для місяця, що розглядається, та наступного місяця.

Найменше з двох значень позначають  $\gamma_{H,1}$  найбільше –  $\gamma_{H,2}$ . Від'ємне значення  $\gamma_H$  повинно бути замінене на значення найближчого місяця з додатним значенням  $\gamma_H$ .

Якщо  $\gamma_{H,2} < \gamma_{H,\text{lim}}$ , тоді весь місяць є частиною опалювального періоду:  $f_H = 1$ .

Якщо  $\gamma_{H,1} > \gamma_{H,\text{lim}}$ , тоді весь місяць не належить опалювальному періоду:  $f_H = 0$ .

В іншому випадку опалювальному періоду належить лише частка місяця:

якщо  $\gamma_H > \gamma_{H,\text{lim}}$ :  $f_H = 0,5(\gamma_{H,\text{lim}} - \gamma_{H,1})/(\gamma_H - \gamma_{H,1}), \quad (73)$

якщо  $\gamma_H \leq \gamma_{H,\text{lim}}$ :  $f_H = 0,5 + 0,5(\gamma_{H,\text{lim}} - \gamma_H)/(\gamma_{H,2} - \gamma_H). \quad (74)$

Для цілей сертифікації енергоефективності згідно з нормативними вимогами допускається приймати фіксовану тривалість опалювального періоду, що становить: 4500 год – для I температурної зони України згідно з ДБН В.2.6-31, 4000 год – для II температурної зони України.

Для існуючих будівель без наявної системи регулювання температури необхідно використовувати дійсну (фактичну) тривалість опалювального періоду.

#### 15.3.4 Період охолодження

Дійсну тривалість періоду охолодження  $L_C$ , виражену в кількості місяців, розраховують за формулою:

$$L_C = \sum_{m=1}^{m=12} f_{C,m}, \quad (75)$$

де  $f_{C,m}$  – частка  $m$ -го місяця, що є частиною періоду охолодження. Визначення  $f_C$  для кожного місяця здійснюють на базі місячних значень співвідношення надходжень і втрат теплоти для режиму охолодження  $\gamma_C$ , що визначають згідно з 12.3.

Спочатку визначають перше граничне значення безрозмірного співвідношення надходжень і втрат теплоти для режиму охолодження  $\gamma_{C,lim}$  за формулою:

$$(1/\gamma_C)_{lim} = (a_C + 1)/a_C, \quad (76)$$

де  $a_C$  – безрозмірний числовий параметр, що залежить від часової константи будівлі, визначений згідно з 12.3.

Потім для кожного місяця визначають значення  $1/\gamma_C$  на початку та в кінці місяця, як середнє значення  $1/\gamma_C$  для місяця, що розглядається, та попереднього місяця та, як середнє значення  $1/\gamma_C$  для місяця, що розглядається, та наступного місяця (попереднім місяцем для січня є грудень; наступним місяцем для грудня є січень).

Найменше з двох значень позначається  $(1/\gamma_C)_1$ , найбільше –  $(1/\gamma_C)_2$ . Від'ємне значення  $1/\gamma_C$  повинно бути замінене на значення найближчого місяця з додатнім значенням  $1/\gamma_C$ .

Якщо  $(1/\gamma_C)_2 < (1/\gamma_C)_{lim}$ , тоді весь місяць є частиною періоду охолодження:  $f_C = 1$ .

Якщо  $(1/\gamma_C)_1 > (1/\gamma_C)_{lim}$ , тоді весь місяць не належить періоду охолодження:  $f_C = 0$ .

В іншому випадку, періоду охолодження належить лише частка місяця:

якщо  $(1/\gamma_C) > (1/\gamma_C)_{lim} : f_C = 0,5[(1/\gamma_C)_{lim} - (1/\gamma_C)_1]/[(1/\gamma_C) - (1/\gamma_C)_1], \quad (77)$

якщо  $(1/\gamma_C) \leq (1/\gamma_C)_{lim} : f_C = 0,5 + 0,5[(1/\gamma_C)_{lim} - (1/\gamma_C)]/[(1/\gamma_C)_2 - (1/\gamma_C)], \quad (78)$

Для цілей сертифікації енергоефективності згідно з нормативними вимогами допускається приймати фіксовану тривалість періоду охолодження як період в годинах, коли температура зовнішнього повітря вище 21 °С для найближчого міста згідно з таблицею А.6 додатка А.

## 15.4 Загальне енергоспоживання при опаленні підсистеми тепловіддачі/виділення

### 15.4.1 Загальні положення

15.4.1.1 Теплоту входу до підсистем тепловіддачі/виділення при опаленні визначають відповідно до ДСТУ Б EN 15316-2-1, що включає тепловтрати, спричинені:

- нерівномірністю розподілу температури в приміщенні;
- наявністю опалювальних панелей, умонтованих в конструкції будівлі;
- точністю регулювання температури приміщення.

15.4.1.2 Результати розрахунку ефективності системи тепловіддачі/виділення включають:

- регулярні тепловтрати;
- додаткову енергію;
- утилізаційні та утилізовані тепловтрати системи;
- теплоту входу до підсистеми.

### 15.4.2 Тепловтрати підсистеми тепловіддачі/виділення

15.4.2.1 Розрахунок загальних тепловтрат підсистем тепловіддачі/виділення виконують помісячно згідно з ДСТУ Б EN 15316-2-1 з використання ефективності за формулою:

$$Q_{H,em,ls} = \left( \frac{f_{hydr} \cdot f_{im} \cdot f_{rad}}{\eta_{em}} - 1 \right) \cdot Q_{H,em,out}, \quad (79)$$

де  $Q_{H,em,ls}$  – загальні тепловтрати підсистеми тепловіддачі/виділення за конкретний місяць, Вт · год;

$Q_{H,em,out}$  – енергія виходу відпідсистеми тепловіддачі/виділення за конкретний місяць, Вт · год, є енергопотребою для опалення за конкретний місяць  $Q_{H,nd}$ , що визначають згідно з 7.2.1;

- $f_{hydr}$  – коефіцієнт, що враховує гідравлічне налагодження системи;
- $f_{im}$  – коефіцієнт, що враховує застосування періодичного теплового режиму приміщення;  
 $f_{im} = 1$  – для постійного теплового режиму;  $f_{im} = 0,98$  – для періодичного теплового режиму з регулюванням без інтегрованого зворотного зв'язку;  $f_{im} = 0,97$  – для періодичного теплового режиму з регулюванням, що має інтегрований зворотний зв'язок (з оптимізованим пуском);
- $f_{rad}$  – коефіцієнт, що враховує променеву складову теплового потоку (тільки для промислових систем опалення);
- $\eta_{em}$  – загальний рівень ефективності для тепловіддавальної складової системи у приміщенні, що визначають за формулою:

$$\eta_{em} = \frac{1}{[4 - (\eta_{str} + \eta_{ctr} + \eta_{emb})]}, \quad (80)$$

- $\eta_{str}$  – складова загального рівня ефективності, яка враховує вертикальний профіль температури повітря приміщення;
- $\eta_{ctr}$  – складова загального рівня ефективності, яка враховує регулювання температури приміщення;
- $\eta_{emb}$  – складова загального рівня ефективності, яка враховує питомі втрати зовнішніх огорожень (для вбудованих систем).

**15.4.2.2** Стандартні значення складових загального рівня ефективності приймають згідно з додатком А ДСТУ Б EN 15316-2-1 (таблиці 17- 23).

**15.4.2.3** Ефективність вільно обтічних нагрівальних поверхонь (радіаторів); приміщення заввишки не більше ніж 4 м

**Таблиця 17** – Ефективність вільнообтічних нагрівальних поверхонь (радіатори); приміщення заввишки не більше ніж 4 м

Впливовий фактор		Складові загального рівня ефективності			
		$\eta_{str1}$	$\eta_{str2}$	$\eta_{ctr}$	$\eta_{emb}$
Регулювання температури повітря приміщення	Відсутнє			0,86	
	За усередненої (характерної) температури повітря приміщень будівлі			0,88	
	П-регулювання (2 К*)			0,93	
	П-регулювання (1 К*)			0,95	
	ПІ-регулювання			0,97	
	ПІ-регулювання з оптимізацією (наприклад, наявність диспетчеризації, адаптованого контролю)			0,99	
Температурний напір (за температури повітря 20 °С)	60 К (наприклад, 90/70)	0,88			
	42,5 К (наприклад, 70/55)	0,93			
	30 К (наприклад, 55/45)	0,95			
Специфічні тепловтрати через зовнішні огороження	Опалювальний прилад встановлено біля внутрішньої стіни		0,87		1
	Опалювальний прилад встановлено біля зовнішньої стіни:				
	– вікно без радіаційного захисту;		0,83		1
	– вікно з радіаційним захистом;		0,88		1
	– звичайна стіна		0,95		1

\* Точність регулювання температури, в градусах Кельвіна.

Складову загального рівня ефективності, яка враховує вертикальний профіль температури повітря приміщення  $\eta_{str}$ , розраховують, як середнє значення "температурного напору" та "питомих тепловтрат зовнішніх огороджувальних конструкцій" за формулою:

$$\eta_{str} = (\eta_{str1} + \eta_{str2})/2, \quad (81)$$

де  $\eta_{str1}$  та  $\eta_{str2}$  приймають згідно з даними таблиці 17.

Коефіцієнт, що враховує гідравлічне налагодження системи  $f_{hydr}$  приймають згідно з даними таблиці 18.

**Таблиця 18** – Коефіцієнт, що враховує гідравлічне налагодження системи

Тип системи	Впливовий фактор	$f_{hydr}$
Двотрубна	<u>Система не налагоджена.</u> Відсутні балансувальні клапани на стояках (горизонтальних вітках) системи	1,03
	<u>Система налагоджена.</u> Наявні автоматичні регулятори перепаду тиску на стояках (вітках) з більш ніж вісьмома опалювальними приладами або наявне тільки статичне налагодження системи (ручні балансувальні клапани)	1,01
	<u>Система налагоджена.</u> Наявні автоматичні регулятори перепаду тиску на стояках (вітках) з вісьмома та менше опалювальними приладами	1,00
	<u>Система налагоджена.</u> Наявне автоматичне регулювання перепаду тиску в терморегуляторах або електронних регуляторах витрати теплоносія на опалювальних приладах (автоматичних регуляторах температури повітря у приміщенні)	0,98
Однотрубна (постійний гідравлічний режим)	<u>Система не налагоджена.</u> Відсутня балансувальна арматура на стояках (горизонтальних вітках) системи	1,09
	<u>Система налагоджена.</u> Наявна ручна балансувальна арматура на стояках (горизонтальних вітках)	1,07
	<u>Система налагоджена.</u> Наявні автоматичні регулятори (стабілізатори) витрати на стояках (горизонтальних вітках)	1,05
Однотрубна (змінний гідравлічний режим)	<u>Система налагоджена.</u> Наявні автоматичні регулятори (обмежувачі) витрати зі стабілізацією температури теплоносія на виході зі стояка (горизонтальної вітки)	1,01
	<u>Система налагоджена.</u> Наявні автоматичні регулятори (обмежувачі) витрати з регулюванням температури теплоносія на виході зі стояка (горизонтальної вітки) за температурним графіком	1,00

Коефіцієнт, що враховує променеву складову теплового потоку приймають  $f_{rad} = 1,0$ .

15.4.2.4 Ефективність складових частин вбудованих нагрівальних поверхонь (опалювальні панелі); приміщення заввишки не більше ніж 4 м

Таблиця 19 – Ефективність складових частин вбудованих нагрівальних поверхонь (опалювальні панелі); приміщення заввишки не більше ніж 4 м

Впливовий фактор		Складові загального рівня ефективності			
		$\eta_{str}$	$\eta_{ctr}$	$\eta_{emb 1}$	$\eta_{emb 2}$
Регулювання температури повітря приміщення	Теплоносій-вода:				
	– відсутнє;		0,81		
	– відсутнє, з центральним якісним регулюванням;		0,84		
	– відсутнє, з підтриманням середнього значення різниці температур(наприклад, підлогове опалення 55/50);		0,86		
	– за усередненою (характерною) температурою приміщень будівлі;		0,88		
	– двопозиційне або ПІ-регулювання;		0,93		
	– ПІ-регулювання		0,95		
	Електроопалення:				
	– двопозиційне;		0,91		
	– ПІ-регулювання		0,93		
Тип системи	Підлогове опалення:				
	– з вологою підлогою;	1		0,93	
	– з сухою підлогою;	1		0,96	
	– з сухою підлогою та незначним покриттям	1		0,98	
	Стінове опалення	0,96		0,93	
	Стельове опалення	0,93		0,93	
Специфічні тепловтрати через прилеглі до опалювальних панелей поверхні	Нагрівальна панель без забезпечення мінімальної теплоізоляції згідно з ДБН В.2.5-67				0,86
	Нагрівальна панель із забезпеченням мінімальної теплоізоляції згідно з ДБН В.2.5-67				0,95
	Нагрівальна панель з кращою на 100 % теплоізоляцією ніж необхідно згідно з ДБН В.2.5-67				0,99

Складову загального рівня ефективності, яка враховує питомі втрати зовнішніх огорожень  $\eta_{emb}$  визначають за даними основних впливових факторів – "система" та "питомі тепловтрати через прилеглу поверхню" за формулою:

$$\eta_{emb} = (\eta_{emb 1} + \eta_{emb 2})/2. \quad (82)$$

Коефіцієнт, що враховує гідравлічне налагодження системи  $f_{hydr}$ , визначають згідно з даними таблиці 18.

Коефіцієнт, що враховує променеву складову теплового потоку, приймають  $f_{rad} = 1,0$ .

15.4.2.5 Ефективність електроопалення; приміщення заввишки не більше ніж 4 м

Таблиця 20 – Ефективність електроопалення; приміщення заввишки не більше ніж 4 м

Впливовий фактор		Сумарна ефективність $\eta_{em}$
Розташування опалювальних приладів біля зовнішніх стін	Пряме електроопалення з П-регулюванням (1 К)	0,91
	Пряме електроопалення з ПІ-регулюванням та оптимізацією	0,94
	Акумуляційне нерегульоване без залежної від зовнішньої температури повітря зарядки та статичної/динамічної розрядки	0,78
	Акумуляційне з П-регулюванням (1 К) і залежною від зовнішньої температури повітря зарядкою, а також статичною/динамічною розрядкою	0,88
	Акумуляційне з ПІД-регулюванням та оптимізацією, а також залежною від зовнішньої температури повітря зарядкою та статичною й тривалою динамічною розрядкою	0,91
Розташування опалювальних приладів біля внутрішніх стін	Пряме електроопалення з П-регулюванням (1 К)	0,88
	Пряме електроопалення з ПІ-регулюванням та оптимізацією	0,91
	Акумуляційне нерегульоване без залежної від зовнішньої температури повітря зарядки та статичної/динамічної розрядки	0,75
	Акумуляційне з П-регулюванням (1 К) та залежною від зовнішньої температури повітря зарядкою та статичною/динамічною розрядкою	0,85
	Акумуляційне з ПІД-регулюванням та оптимізацією, а також залежною від зовнішньої температури повітря зарядкою та статичною й тривалою динамічною розрядкою	0,88

Коефіцієнт, що враховує променеву складову:  $f_{rad} = 1,0$ .

Коефіцієнт, що враховує змінний тепловий режим:  $f_{im} = 0,97$  (застосовують в системах з інтегрованим зворотнім зв'язком).

15.4.2.6 Ефективність повітряного опалення нежитлових будівель з приміщеннями заввишки не більше 4 м

Таблиця 21 – Ефективність повітряного опалення нежитлових будівель з приміщеннями заввишки не більше 4 м

Конфігурація системи	Регульований параметр	Сумарна ефективність $\eta_{em}$	
		низький рівень регулювання	високий рівень регулювання
Догрівання припливного повітря (доводчиками)	Температура повітря приміщення	0,82	0,87
	Температура повітря приміщення (багаторівневе регулювання температури припливного повітря)	0,88	0,90
	Температура витяжного повітря	0,81	0,85
Догрівання рециркуляційного повітря (у розподільниках, вентиляторах-конвекторах)	Температура повітря приміщення	0,89	0,93

15.4.2.7 Ефективність систем опалення у приміщеннях заввишки не менше ніж 4 м (будівлі зі значним внутрішнім об'ємом)

Таблиця 22 – Ефективність систем опалення у приміщеннях заввишки більше ніж 4 м (будівлі зі значним внутрішнім об'ємом)

Впливовий фактор			Складові загального рівня ефективності				$\eta_{ctr}$	$\eta_{emb}$	
			$\eta_{str}$						
			4 м	6 м	8 м	12 м			
Регулювання температури приміщення	Відсутнє						0,86		
	Двопозиційне регулювання						0,93		
	П-регулювання (2 К)						0,93		
	П-регулювання (1 К)						0,95		
	ПІ-регулювання						0,97		
	ПІ-регулювання з оптимізацією						0,99		
Система опалення	Радіаторна		0,98	0,94	0,88	0,83		1	
	Повітряна без додаткової вертикальної рециркуляції	Горизонтальне витікання	0,98	0,94	0,88	0,83			1
		Вертикальне витікання	0,99	0,96	0,91	0,87			1
	Повітряна з додатковою вертикальною рециркуляцією:	Горизонтальне витікання	0,99	0,97	0,94	0,91			1
		Вертикальне витікання	0,99	0,98	0,96	0,93			1
	Водяними опалювальними панелями		1,00	0,99	0,97	0,96			1
	Випромінювачами трубчастими		1,00	0,99	0,97	0,96			1
	Випромінювачами світлими		1,00	0,99	0,97	0,96			1
	Підлогове опалення (високий рівень теплового захисту)	Нагрівальні елементи, убудовані в підлогу							0,95
		Нагрівальні елементи, термічно незв'язані з підлогою	1,00	0,99	0,97	0,96			1

Коефіцієнт, що враховує променеву складову теплового потоку:  $f_{rad} = 0,85$  – для водяних опалювальних панелей, випромінювачів світлих, випромінювачів трубчастих та підлогового опалення.

Енергетичні параметри ефективності систем опалення великих внутрішніх об'ємів та коефіцієнт  $f_{rad}$  представлені середніми значеннями для систем опалення та типів обладнання, котрі приблизно також можуть бути застосованими для компоновок, які відрізняються від представлених.

15.4.2.8 Ефективність систем у приміщеннях заввишки більше ніж 10 м

Таблиця 23 – Ефективність систем у приміщеннях заввишки більше ніж 10 м

Впливовий фактор		Складові загального рівня ефективності					
		$\eta_{str}$			$\eta_{ctr}$	$\eta_{emb}$	
		12 м	15 м	20 м			
Регулювання температури приміщення	Відсутнє					0,80	
	Двопозиційне регулювання					0,93	
	П-регулювання (2 К)					0,93	
	П-регулювання (1 К)					0,95	
	ПІ-регулювання					0,97	
	ПІ-регулювання з оптимізацією					0,99	
Система опалення	Повітряна <u>без</u> додаткової вертикальної рециркуляції	Горизонтальне витікання	0,78	0,72	0,63		1
		Вертикальне витікання	0,84	0,78	0,71		1
	Повітряна <u>з</u> додатковою вертикальною рециркуляцією:	Горизонтальне витікання	0,88	0,84	0,72		1
		Вертикальне витікання	0,91	0,88	0,83		1
	Водяними опалювальними панелями		0,94	0,92	0,89		1
	Випромінювачами трубчастими		0,94	0,92	0,89		1
	Випромінювачами світлими		0,94	0,92	0,89		1
	Підлогове опалення (високий рівень теплового захисту)	Нагрівальні елементи, убудовані в підлогу					
Нагрівальні елементи, термічно незв'язані з підлогою		0,94	0,92	0,89			1

Коефіцієнт, що враховує променеву складову теплового потоку:  $f_{rad} = 0,85$  – для водяних опалювальних панелей, випромінювачів світлих, випромінювачів трубчастих та підлогового опалення.

Енергетичні параметри ефективності систем опалення великих внутрішніх об'ємів та коефіцієнт  $f_{rad}$  представлені середніми значеннями для систем опалення та типів обладнання, котрі приблизно також можуть бути застосованими для компонок, які відрізняються від представлених.

Для системи повітряного опалення з високим коефіцієнтом ежекції повітроділення:

– складові енергоефективності визначають осередненням параметрів для систем з горизонтальним або вертикальним витіканням;

– визначають загальний рівень ефективності  $\eta_{em}$  згідно з формулою (80).

### 15.4.3 Додаткова енергія підсистеми тепловіддачі/виділення

15.4.3.1 Додаткова енергія для підсистеми тепловіддачі/виділення – це, зазвичай, електрична енергія, яку використовують для вентиляторів, що сприяють тепловіддачі (фанкойли/конвектори), запірно-регулювальної арматури та управління тощо.

15.4.3.2 Для розрахунку додаткової енергії для кожного електричного пристрою підсистеми тепловіддачі/виділення слід визначити наступні дані:

- споживання електроенергії;
- тривалість роботи;
- частину електричної енергії, конвертовану в теплоту та віддану в опалюваний об'єм.

15.4.3.3 Розрахунок додаткової енергії для підсистеми тепловіддачі/виділення необхідно проводити згідно з ДСТУ Б EN 15316-2-1.

15.4.3.4 Метод, визначений цим стандартом для цілей сертифікації енергоефективності згідно з нормативними вимогами, не враховує додаткову енергію для підсистеми тепловіддачі/виділення.

### 15.4.4 Енергія входу до підсистеми тепловіддачі/виділення

Енергію входу, що необхідна для підсистеми тепловіддачі/виділення, розраховують за формулою:

$$Q_{H,em,in,i} = Q_{H,em,out,i} - k W_{H,em,aux,i} - Q_{H,em,ls,rvd,i} + Q_{H,em,ls,nrvd,i}, \quad (83)$$

де  $Q_{H,em,in,i}$  – енергія входу, що необхідна для підсистеми тепловіддачі впродовж  $i$ -го місяця, Вт·год;

$Q_{H,em,out,i}$  – енергія виходу підсистеми тепловіддачі за  $i$ -й місяць, дорівнює енергопотребі  $Q_{H,nd,i}$  для визначеної комбінації зон, що обслуговуються даною підсистемою тепловіддачі, Вт·год;

$k$  – коефіцієнт для розрахунку утилізованої частини додаткової енергії впродовж  $i$ -го місяця, показує, що частину додаткової енергії можна утилізувати безпосередньо в підсистемі тепловіддачі як теплоту; приймають  $k = 0,8 \cdot \eta_{H,gn,i}$ ;

$W_{H,em,aux,i}$  – додаткова енергія впродовж  $i$ -го місяця, Вт·год;

$Q_{H,em,ls,nrvd,i}$  – неутілізовані тепловтрати для підсистеми тепловіддачі впродовж  $i$ -го місяця, Вт·год, які приймають відповідно до формули (1) ДСТУ Б EN 15316-2-1:

$$Q_{H,em,ls,nrvd,i} = Q_{H,em,ls,i}, \quad (84)$$

де  $Q_{H,em,ls,i}$  – загальні тепловтрати підсистем тепловіддачі впродовж  $i$ -го місяця, Вт·год, розраховані згідно з 15.4.2;

$Q_{H,em,ls,rvd,i}$  – утилізовані тепловтрати підсистем тепловіддачі впродовж  $i$ -го місяця, Вт·год, приймають:

$$Q_{H,em,ls,rvd,i} = 0. \quad (85)$$

Тоді формула (83) приймає вигляд:

$$Q_{H,em,in,i} = Q_{H,em,out,i} - k W_{H,em,aux,i} + Q_{H,em,ls,i}, \quad (86)$$

або для цілей сертифікації енергоефективності, нехтуючи додатковою енергією впродовж  $i$ -го місяця, формулу (86) можна спростити:

$$Q_{H,em,in,i} = Q_{H,em,out,i} + Q_{H,em,ls,i}. \quad (87)$$

## 15.5 Загальне енергоспоживання при опаленні підсистеми розподілення

### 15.5.1 Загальні положення

15.5.1.1 Процедура розрахунку енергоспоживання підсистеми розподілення базується на спрощеному методі відповідно до ДСТУ Б EN 15316-2-3, що включає розрахунок:

- тепловтрат системи (утилізаційні та утилізовані);
- додаткову енергію;
- утилізовану додаткову енергію.

15.5.1.2 Тепловтрати систем розподілення (трубопроводів як опалення, так і гарячого водопостачання) або їх частин, розташованих в опалюваному приміщенні, можна утилізувати для опалення приміщення, а тому вони вважаються утилізаційними. У неопалюваному приміщенні тепловтрати трубопроводів не є утилізаційними.

### 15.5.2 Тепловтрати підсистеми розподілення

15.5.2.1 Тепловтрати підсистем розподілення впродовж  $i$ -го місяця, Вт·год, розраховують за формулою:

$$Q_{H,dis,ts,i} = \sum \Psi_{L,j} \cdot (\theta_{m,i} - \theta_{i,j}) \cdot L_j \cdot t_{op,an,i} , \quad (88)$$

- де  $\Psi_{L,j}$  – лінійний коефіцієнт теплопередачі  $j$ -го трубопроводу, Вт/(м·К);  
 $\theta_{m,i}$  – середня температура теплоносія в зоні упродовж  $i$ -го місяця, °С; визначають за температурним графіком регулювання теплоносія за погодними умовами за середньомісячної температури зовнішнього середовища відповідного місяця (табл. А.2 додатка А). Спосіб та приклад розрахунку  $\theta_{m,i}$  наведено в В.13.4;  
 $\theta_i$  – температура навколишнього середовища, °С;  
 $L$  – довжина трубопроводу, м;  
 $j$  – індекс, що позначає трубопроводи з однаковими граничними умовами;  
 $t_{op,an,i}$  – години опалення упродовж  $i$ -го місяця, год.

15.5.2.2 Для розрахунку будь-яких тепловтрат підсистеми розподілення необхідно знати наступні параметри:

- довжину секцій трубопроводів;
- розміри трубопроводів;
- товщину теплоізоляції або лінійний коефіцієнт теплопередачі;
- кількість елементів запірно-регулювальної арматури (клапанів, включаючи фланці тощо);
- середню температуру теплоносія;
- середню температуру в неопалюваних і опалюваних об'ємах;
- тривалість опалювального періоду (часи роботи за місяць).

#### 15.5.2.1 Довжина секцій трубопроводів, розміри трубопроводів та товщина теплоізоляції

Ці параметри необхідні для розрахунку тепловтрат на різних секціях трубопроводів та розрахунку загальних тепловтрат підсистеми розподілення. Параметри приймають за даними проекту або вимірюються безпосередньо на місці. Допускається визначити довжину трубопроводів згідно з ДСТУ Б EN 15316-2-3.

#### 15.5.2.2 Лінійний коефіцієнт теплопередачі трубопроводів $\Psi$

15.5.2.2.1 Загальні положення щодо розрахунку лінійного коефіцієнта теплопередачі трубопроводів визначені згідно з ДСТУ Б EN 15316-2-3.

15.5.2.2.2 Лінійний коефіцієнт теплопередачі ізольованих  $\Psi_{ins}$  та неізольованих  $\Psi_{non}$  трубопроводів до повітря з урахуванням загального коефіцієнта тепловіддачі, що включає конвекцію та випромінювання зовнішньої поверхні, Вт/(м·К), розраховують за формулами:

$$\Psi_{ins} = \frac{\pi}{\left( \frac{1}{2\lambda_d} \ln \frac{d_a}{d_i} + \frac{1}{h_a d_a} \right)}, \quad (89)$$

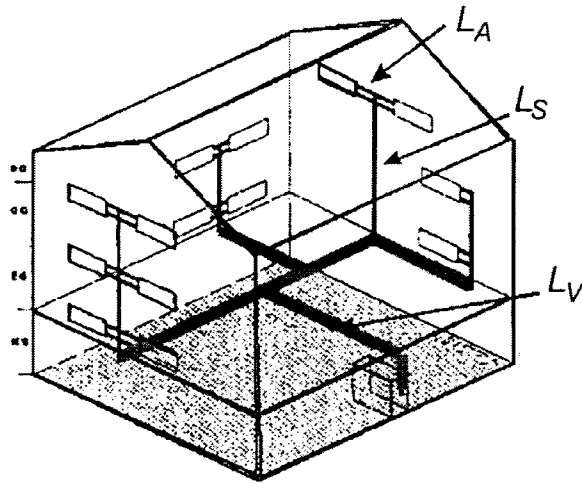
$$\Psi_{non} = \frac{\pi}{\left( \frac{1}{2\lambda_p} \ln \frac{d_{p,a}}{d_{p,i}} + \frac{1}{h_a d_{p,a}} \right)} \text{ або спрощено: } \Psi_{non} = h_a \pi d_{p,a}, \quad (90)$$

- де  $d_a$  – зовнішній діаметр трубопроводу з теплоізоляцією, м;  
 $d_i$  – внутрішній діаметр трубопроводу без теплоізоляції, м;  
 $h_a$  – загальний коефіцієнт тепловіддачі зовнішньої поверхні (конвекцією та випромінюванням), Вт/(м<sup>2</sup>·К), приймають  $h_a = 8$  Вт/(м<sup>2</sup>·К) – для ізольованих трубопроводів та  $h_a = 14$  Вт/(м<sup>2</sup>·К) – для неізольованих трубопроводів;  
 $\lambda_d$  – теплопровідність теплоізоляційного матеріалу, Вт/(м·К);  
 $d_{p,i}$ ,  $d_{p,a}$  – внутрішній діаметр та зовнішній діаметр трубопроводу відповідно, м.

**15.5.2.2.3** За відсутності точних даних для цілей сертифікації енергоефективності дозволяється використовувати значення лінійного коефіцієнта теплопередачі  $\Psi$  згідно з даними таблиці 24.

**Таблиця 24** – Типові значення лінійного коефіцієнта теплопередачі  $\Psi$ , Вт/(м·К), для нових та існуючих будівель

	$\Psi_L$ , Вт/(м·К), для розподільної складової системи		
	Секція $L_V$	Секція $L_S$	Секція $L_A$
<b>Ізольовані відкрито прокладені трубопроводи</b>			
Товщина теплоізоляції приблизно дорівнює зовнішньому діаметру трубопроводу (будівлі побудовані після 2014 р.)	0,2	0,3	0,4
Товщина теплоізоляції приблизно дорівнює половині зовнішнього діаметра трубопроводу (будинки побудовані у 1980-1995 рр.)	0,3	0,4	0,4
Будинки побудовані до 1980 р.	0,4	0,4	0,4
<b>Неізольовані трубопроводи</b>			
$A \leq 200$ м <sup>2</sup>	1,0	1,0	1,0
$200$ м <sup>2</sup> < $A \leq 500$ м <sup>2</sup>	2,0	2,0	2,0
$A > 500$ м <sup>2</sup>	3,0	3,0	3,0
<b>Трубопроводи, прокладені у зовнішніх стінах</b>	Загальні/які утилізують <sup>a</sup>		
Зовнішні стіни нетеплоізольовані	1,35/0,80		
Зовнішні стіни із зовнішньою теплоізоляцією	1,00/0,90		
Зовнішні стіни нетеплоізольовані, але мають значний опір теплопередачі ( $R \geq 2,5$ м <sup>2</sup> ·к/Вт)	0,75/0,55		
<b>Примітка 1.</b> Для правил визначення $L_V$ , $L_S$ , $L_A$ (рисунок 7).			
<b>Примітка 2.</b> $A$ – кондиціонувана площа будівлі.			
<sup>a</sup> (загальні – загальні тепловтрати трубопроводу; які утилізують – тепловтрати трубопроводу, які утилізують)			



$L_V$  – довжина трубопроводу між теплогенератором та стояками. Цей (горизонтальний) трубопровід може бути розташований в неопалюваному об'ємі (підвал, горище), або в опалюваному об'ємі;  $L_S$  – довжина вертикальних трубопроводів (стояки). Ці трубопроводи можуть бути прокладені в будь-яких опалюваних об'ємах, у зовнішніх стінах або всередині будівлі. У них завжди циркулює теплоносій;  $L_A$  – з'єднувальні трубопроводи (вузли обв'язки). У цих трубопроводах витрата теплоносія є регульованою тепловіддавальною складовою системи в опалюваних об'ємах

**Рисунок 7** – Типи трубопроводів теплорозподільної складової системи

### 15.5.2.3 Еквівалентна довжина запірно-регулювальної арматури

**15.5.2.3.1** Для врахування тепловтрат у засобах кріплення запірно-регулювальної арматури здійснюють додавання 15 % еквівалентної довжини трубопроводу. При використанні спеціальних теплоізолюваних засобів кріплення, опір теплопередачі яких дорівнює опору теплопередачі теплоізоляції трубопроводу, додаткові тепловтрати, пов'язані із засобами кріплення не враховують.

**15.5.2.3.2** За даними проекту або вимірювань безпосередньо на місці визначають кількість елементів запірно-регулювальної арматури. Значення еквівалентної довжини запірно-регулювальної арматури, включаючи фланці, у залежності від наявності теплоізоляції наведені в таблиці 25.

**Таблиця 25** – Еквівалентна довжина запірно-регулювальної арматури

Запірно-регулювальна арматура, включаючи фланці	Еквівалентна довжина, м (діаметр $d \leq 100$ мм)	Еквівалентна довжина, м (діаметр $d > 100$ мм)
Неізольована	4,0	6,0
Ізольована	1,5	2,5

### 15.5.3 Утилізовані та неутілізовані тепловтрати

Розрахунок проводиться за наступною послідовністю:

1. Визначають секції, де тепловтрати вважаються непридатними для утилізації (неутілізаційними).

Неутілізаційні тепловтрати системи складаються із втрат підсистеми розподілення (або їх частин), розташованих в неопалюваних об'ємах, які неможливо утилізувати. Тепловтрати трубопроводів, що знаходяться в усіх неопалюваних об'ємах, вважають неутілізаційними.

2. Розраховують неутілізаційні  $Q_{H,dis,ls,nrbl,i}$  тепловтрати.

Розрахунок тепловтрат в неопалюваних об'ємах  $Q_{H,dis,ls,nrbl,i}$  здійснюють згідно з 15.5.2.

3. Визначають ті секції, де тепловтрати вважаються утилізаційними.

В усіх опалюваних об'ємах тепловтрати трубопроводів вважають утилізаційними.

4. Розраховують утилізаційні  $Q_{H,dis,ls,rbl,i}$  тепловтрати.

Розрахунок тепловтрат в опалюваних об'ємах  $Q_{H,dis,ls,rbl,i}$  здійснюють згідно з 15.5.2.

5. Розраховують утилізовані  $Q_{H,dis,ls,rnd,i}$  тепловтрати.

Утилізовані тепловтрати розраховують за формулою:

$$Q_{H,dis,ls,rnd,i} = Q_{H,dis,ls,rbl,i} \cdot 0,9 \cdot \eta_{H,gn,i} , \quad (91)$$

де  $\eta_{H,gn,i}$  – безрозмірний коефіцієнт використання надходжень для опалення впродовж  $i$ -го місяця, розрахований згідно з 12.2.

6. Розраховують неутілізовані  $Q_{H,dis,ls,nrvd,i}$  тепловтрати

Неутілізовані тепловтрати – це сума неутілізаційних тепловтрат системи розподілення в неопалюваних об'ємах та різниці між утилізаційними та утилізованими тепловтратами в опалюваних (кондиціонованих) об'ємах, що розраховують за формулою:

$$Q_{H,dis,ls,nrvd,i} = Q_{H,dis,ls,nrbl,i} + (Q_{H,dis,ls,rbl,i} - Q_{H,dis,ls,rnd,i}) . \quad (92)$$

#### 15.5.4 Додаткова енергія системи розподілення

15.5.4.1 Значення річної енергопотреби у додатковій енергії наведені в таблиці 26.

Таблиця 26 – Річна потреба в додатковій енергії

Річна потреба у додатковій енергії $W_{H,dis,aux,an}$ , кВт·год/рік ( $t_{op,an} = 5000$ год роботи опалення)						
$A_{f,z}$ , м <sup>2</sup>	Генератори зі стандартним об'ємом води			Генератори зі зменшеним об'ємом води		
	Двотрубна система з радіаторами Тип регулювання насоса:			Двотрубна система з радіаторами Тип регулювання насоса:		
	некерований	$\Delta p_{const}$	$\Delta p_{var}$	некерований	$\Delta p_{const}$	$\Delta p_{var}$
100	99	64	53	105	68	57
150	126	82	68	151	98	82
200	151	98	82	206	134	112
300	196	127	106	349	226	189
400	238	154	129	544	352	294
500	278	180	150	799	517	432
600	316	205	171	915	592	495
700	354	229	192	1021	661	553
800	391	253	211	1125	728	609
900	427	276	231	1226	794	664
1000	463	299	250	1326	858	718
$A_{f,z}$ , м <sup>2</sup>	Двотрубна система з підлоговим опаленням Тип регулювання насоса:			Двотрубна система з підлоговим опаленням Тип регулювання насоса:		
	некерований	$\Delta p_{const}$	$\Delta p_{var}$	некерований	$\Delta p_{const}$	$\Delta p_{var}$
	некерований	$\Delta p_{const}$	$\Delta p_{var}$	некерований	$\Delta p_{const}$	$\Delta p_{var}$
100	193	125	105	198	128	107
150	246	159	133	263	170	142
200	294	190	159	333	215	180
300	379	245	205	497	322	269
400	458	296	248	709	459	384
500	532	344	288	979	634	530
600	602	390	326	1122	726	607
700	671	434	363	1254	812	679
800	738	477	399	1384	895	749
900	803	520	435	1510	977	817
1000	867	561	469	1635	1058	885

Річна потреба у додатковій енергії $W_{H,dis,aux,an}$ , кВт·год/рік ( $t_{op,an} = 5000$ год роботи опалення)		
$A_{f,z}$ , м <sup>2</sup>	Генератори зі стандартним об'ємом води	Генератори зі зменшеним об'ємом води
	Однотрубна система з радіаторами Тип регулювання насоса: некерований	Однотрубна система з радіаторами Тип регулювання насоса: некерований
100	109	115
150	141	164
200	170	222
300	224	369
400	274	568
500	323	827
600	370	950
700	417	1063
800	463	1174
900	509	1283
1000	554	1390

**Примітка 1.**  $A_{f,z}$  – кондиціонована площа зони, що обслуговується одним насосом (один насос максимум на 1000 м<sup>2</sup> зони).

**Примітка 2.** Для кондиціонованої площі зони, що відрізняється від наведених у таблиці значень, річну потребу у додатковій енергії необхідно визначати методом інтерполяції.

**Примітка 3.** Для іншої кількості годин опалювального періоду за рік ніж  $t_{op,an} = 5000$  год річну потребу у додатковій енергії  $W_{H,dis,aux,an}$  визначають виходячи з табличних значень, які наведені в таблиці, з множенням їх на коефіцієнт  $f = t_{op,an} / 5000$ , де:  $t_{op,an}$  – опалювальний період у годинах за рік, год/рік.

**15.5.4.2** Врахування змінного режиму опалення в річній потребі додаткової енергії  $W_{H,dis,aux,an}$  здійснюють згідно з даними таблиці 26 шляхом множення їх на коефіцієнт  $f_{im}$ , який визначають наступним чином:

- нормальний режим з 06:00 до 22:00 год кожної доби та черговий режим упродовж решти часу:  $f_{im} = 0,87$ ; якщо насос вимкнений у черговому режимі, то  $f_{im} = 0,69$ ;
- нормальний режим з 06:00 до 22:00 год з понеділка до п'ятниці та черговий режим упродовж решти часу:  $f_{im} = 0,87$ ; якщо насос вимкнений у черговому режимі, то  $f_{im} = 0,60$ .

**15.5.5 Утилізаційні та утилізовані тепловтрати від додаткової енергії**

**15.5.5.1** Загальні положення щодо розрахунку утилізаційних та утилізованих тепловтрат від додаткової енергії визначені згідно з ДСТУ Б EN 15316-2-3.

**15.5.5.2** Метод, визначений цим стандартом для цілей сертифікації енергоефективності згідно з нормативними вимогами, не враховує утилізаційні та утилізовані тепловтрати від додаткової енергії для підсистеми розподілення.

**15.5.6 Енергія входу в підсистему розподілення**

Енергію входу, яка необхідна для підсистеми розподілення, Вт·год, визначають за формулою:

$$Q_{H,dis,in,i} = Q_{H,dis,out,i} + Q_{H,dis,ls,nrvd,i} \tag{93}$$

де  $Q_{H,dis,out,i}$  – енергія виходу з підсистеми розподілення упродовж  $i$ -го місяця дорівнює енергії входу до підсистеми тепловіддачі  $Q_{H,em,in,i}$  для певної комбінації зон, що обслуговуються тією ж самою підсистемою розподілення, визначена згідно з 15.4.4, Вт·год;

$Q_{H,dis,ls,nrvd,i}$  – неутілізовані тепловтрати підсистеми розподілення упродовж  $i$ -го місяця, Вт·год, визначені згідно з 15.5.3.

## 15.6 Підсистеми виробництва/генерування та акумулювання теплоти

### 15.6.1 Енергія виходу від підсистем виробництва/генерування та акумулювання теплоти

Для цілей стандарту прийнято, що загальна енергія виходу з підсистеми виробництва/генерування та акумулювання теплоти дорівнює енергії входу в підсистему розподілення:

$$Q_{H,gen,out,i} = Q_{H,dis,in,i} \quad (94)$$

де  $Q_{H,gen,out,i}$  – енергія виходу з підсистеми виробництва/генерування та акумулювання теплоти упродовж  $i$ -го місяця, Вт · год;

$Q_{H,dis,in,i}$  – енергія входу в підсистему розподілення упродовж  $i$ -го місяця, Вт · год, визначена згідно з 15.5.6.

### 15.6.2 Тепловтрати підсистем виробництва/генерування та акумулювання теплоти

15.6.2.1 Загальні тепловтрати підсистем виробництва/генерування та акумулювання теплоти упродовж  $i$ -го місяця, Вт · год, розраховують за формулою:

$$Q_{H,gen,ls,i} = Q_{H,gen,out,i} (1 - \eta_{H,gen}) / \eta_{H,gen} \quad (95)$$

де  $\eta_{H,gen}$  – ефективність підсистем виробництва/генерування та акумулювання теплоти;

$Q_{H,gen,out,i}$  – енергія виходу з підсистем виробництва/генерування та акумулювання теплоти упродовж  $i$ -го місяця, Вт · год, визначена згідно з 15.6.1.

15.6.2.2 Для цілей сертифікації енергоефективності згідно з нормативними вимогами сезонну ефективність підсистем виробництва/генерування та акумулювання теплоти  $\eta_{H,gen}$  приймають згідно з даними таблиці 27.

15.6.2.3 Енергоефективність підсистем акумулювання включається в ефективність підсистем виробництва/генерування. В тому випадку, коли підсистема виробництва/генерування та акумулювання складається більше ніж з одного типу генератора/трансформатора, розрахунки слід робити окремо для кожної частини з відповідною ефективністю. (Наприклад, 50 % виходу енергії від підсистеми виробництва/генерування покривається котлом на легкому сорті мазуту, а 50 % – тепловим насосом з передачею теплоти від повітря до повітря).

**Таблиця 27** – Значення сезонної ефективності виробництва/генерування теплоти

Енергоносії/послуга	Джерело теплозабезпечення	Ефективність, %		
		До 1994 р.	1994 – 2008 рр.	Починаючи з 2008 р.
Природний газ або скрапленний вуглеводний газ (LPG)	Стандартний котел вкл./викл.	69	70	71
Природний газ або скрапленний вуглеводний газ (LPG)	Низькотемпературний котел	74	76	78
Природний газ або скрапленний вуглеводний газ (LPG)	Конденсаційний котел	76	78	80
Природний газ або скрапленний вуглеводний газ (LPG)	Звичайний котел для житлових приміщень	71	74	77
Природний газ або скрапленний вуглеводний газ (LPG)	Котел для опалення та гарячого водопостачання	69	74	76
Природний газ або скрапленний вуглеводний газ (LPG)	Газовий конвектор для житлового приміщення	63	67	71
Легкий сорт мазуту	Стандартний котел вкл./викл.	65	68	70
Легкий сорт мазуту	Стандартний котел багатоконтурний	69	72	75

Продовження таблиці 27

Енергоносій/послуга	Джерело теплозабезпечення	Ефективність, %		
		До 1994 р.	1994 – 2008 рр.	Починаючи з 2008 р.
Легкий сорт мазуту	Модуляційний котел	72	76	78
Легкий сорт мазуту	Низькотемпературний котел	72	75	78
Легкий сорт мазуту	Конденсаційний котел	74	77	79
Легкий сорт мазуту	Водяний котел	69	71	74
В'язкий сорт мазуту	Паровий котел	67	70	72
Чорне вугілля	Котел на в'язкому мазуті – з ручним управлінням	53	55	57
Вугілля	Котел на в'язкому мазуті – автоматичний	52	56	60
Дерев'яні пелети	Котел на біомасі – автоматичний	62	66	68
Дерев'яна щепка	Котел на біомасі – автоматизована система подачі	62	64	66
Інша біомаса	Котел на біомасі – ручне управління	52	56	60
Дерев'яні скіпки	Піч/камін з ручною подачею	48	52	54
Дерев'яні скіпки	Котел на біомасі з газифікацією	62	66	68
Опалення	Централізоване тепlopостачання з центральним якісним регулюванням за температурним графіком до 110 °С зі зрізкою без коригування в ІТП	70	70	70
Опалення	Централізоване тепlopостачання з центральним якісним регулюванням за температурним графіком 110 °С або вище зі зрізкою без коригування в ІТП	62	62	62
Опалення	Централізоване тепlopостачання з центральним якісним регулюванням за температурним графіком до 110 °С без зрізки без коригування в ІТП. Централізоване тепlopостачання з центральним якісним регулюванням та ЦТП без коригування за погодними умовами	86	86	86
Опалення	Централізоване тепlopостачання з постійною температурою теплоносія без коригування в ІТП	50	50	50
Опалення	Централізоване тепlopостачання з центральним якісним регулюванням та ЦТП з коригуванням за погодними умовами з автоматичним обмеженням витрати системи опалення кожної будівлі	93	93	93
Опалення	Централізоване тепlopостачання з якісним регулюванням зі зрізкою температурного графіка і коригуванням в ІТП за погодними умовами	95	95	96

## Продовження таблиці 27

Енергоносіє/послуга	Джерело теплозабезпечення	Ефективність, %		
		До 1994 р.	1994 – 2008 рр.	Починаючи з 2008 р.
ГВП	Централізоване тепlopостачання	95	95	96
Опалення та ГВП	Централізоване тепlopостачання з тепlopунктами квартирної типу	–	–	97
Електроенергія	Електронагрівач	99	99	99
Електроенергія	Електричний водонагрівач	98	98	98
Електроенергія	Тепловий насос – повітря-повітря, (компресор)	230	260	290
Електроенергія	Ґрунтовий тепловий насос з використанням геотермальної енергії – від Ґрунту до води	320	350	390

**Примітка 1.** Визначення (якщо не дано інше):

- **Котел:** комбінована котельно-масо-спалювальна установка, призначена для передачі отриманої від спалювання теплоти до води чи пари. Максимальна теплопродуктивність повинна закладатися та гарантуватися виробником (виключення з цього визначення становлять установки з ручним завантаженням палива);
- **Стандартний котел:** котел, для якого середня температура води обмежується його конструкцією;
- **Котел низькотемпературний:** котел, який може постійно працювати з температурою води від 35 °C до 40 °C, за певних обставин можлива поява конденсації, в тому числі у випадку використання конденсаційних котлів, які функціонують на рідкому паливі;
- **Конденсаційний котел:** котел, призначений для постійної конденсації значної частини водяної пари, що знаходиться у газоподібних продуктах згорання. Котел повинен сприяти виходу конденсату з теплообмінника в рідкому стані шляхом витоку (дренажу) конденсату. Ті котли, які не призначені для забезпечення виходу конденсату в рідкому стані, або ж котли, які не мають засобів для забезпечення такого виходу, називають "неконденсаційними";
- **Котел з функціями вкл./викл.:** котел, який не має здатності варіювати швидкість згорання палива при постійному спалюванні палива. До таких котлів також належать котли з можливістю вибору швидкості горіння, яку задають лише в момент їх установки, і називають діапазоном швидкості горіння палива;
- **Котел плавного регулювання:** котел, який дозволяє варіювати швидкість згорання палива при постійному горінні;
- **Звичайний котел:** котел, який не має можливості прямої подачі гарячої води до системи ГВП (тобто, некомбінований котел). Такий котел може здійснювати непрямую подачу гарячої води через окремий бак акумулювання гарячої води.

**Примітка 2.** Значення, наведені в таблиці, є консервативними. У тому випадку, якщо реальна або очікувана ефективність виробництва перевищує/значно відрізняється від наведених в таблиці величин, то це повинно бути відповідним чином доведено та задокументовано відповідно до наведених нижче стандартів та процедур.

Для котлів:

1. Якщо маркування котла проведено відповідно до Директиви Ради ЄС 92/42/ЄЕС від 21 травня 1992 року щодо вимог ефективності для нових котлів гарячої води, які опалюються рідким газоподібним паливом, то сезонна ефективність визначається виходячи з заявленого номінального виходу тепла та вимог до к.к.д. при частковому навантаженні сезонної ефективності на основі методу типології, описаного згідно з 5.2 [16].
2. Якщо перевірка проводиться відповідно до [17], використовують дані звіту про перевірку.
3. Або розраховують відповідно до [16] чи [18], де метод розрахунку підсистем виробництва тепла враховує тепловтрати та/або утилізацію з огляду на такі фізичні фактори:
  - тепловтрати через димохід (або викиди відпрацьованих газів) впродовж усього часу роботи генератора тепла (в робочому режимі та в режимі очікування);
  - тепловтрати через оболонку генератора(ів) впродовж усього часу роботи генератора (в робочому режимі та в режимі очікування);
  - допоміжна енергія.

Релевантність цих ефектів на енергетичні потреби залежить від:

- типу теплогенератора(ів);
- розташування теплогенератора(ів);
- к.к.д. при частковому навантаженні;
- експлуатаційних умов (температура, регулювання тощо);
- стратегії регулювання (вкл./викл., багатоконтурна, плавного регулювання (модулювання), каскадна тощо).

Для інших генераторів/трансформаторів використовують методики згідно з [15], [19] – [23].

## 15.7 Споживання теплової енергії при опаленні

15.7.1 Споживання теплової енергії при опаленні приміщень визначають за формулою:

$$Q_{H,use,i} = Q_{H,gen,out,i} + Q_{H,gen,ls,i} \quad (96)$$

де  $Q_{H,gen,out,i}$  – енергія виходу з підсистеми виробництва/генерування та акумулювання теплоти упродовж  $i$ -го місяця, Вт·год, визначена згідно з 15.6.1;

$Q_{H,gen,ls,i}$  – загальні тепловтрати підсистем виробництва/генерування та акумулювання теплоти упродовж  $i$ -го місяця, Вт·год, визначені згідно з 15.6.2.

15.7.2 У тому випадку, коли підсистема виробництва/генерування та акумулювання складається більше ніж з одного типу генератора/трансформатора, розрахунки слід робити окремо для кожної частини з відповідною ефективністю.

15.7.3 Річне споживання теплової енергії при опаленні, кВт·год, розраховують шляхом підсумовування розрахованого місячного енергоспоживання за формулою:

$$Q_{H,use,an} = \sum_i Q_{H,use,i} / 1000 \quad (97)$$

Результати на річній основі представляють і підсумовують, як це зазначено в таблиці 37.

## 15.8 Додаткова енергія для опалення

15.8.1 Річну кількість додаткової енергії для опалення, кВт·год, розраховують за формулою:

$$W_{H,aux,an} = \sum_i W_{H,em,aux,i} / 1000 + W_{H,dis,aux,an} \quad (98)$$

де  $W_{H,em,aux,i}$  – додаткова енергія для підсистеми тепловіддачі/виділення упродовж  $i$ -го місяця, Вт·год, визначена згідно з 15.4.3;

$W_{H,dis,aux,an}$  – додаткова енергія за рік системи розподілення, кВт·год, визначена згідно з 15.5.4.

15.8.2 Відповідно до методу, визначеному цим стандартом для цілей сертифікації енергоефективності згідно з нормативними вимогами, формула (98) може бути представлена у вигляді:

$$W_{H,aux,an} = W_{H,dis,aux,an} \quad (99)$$

Результати на річній основі представляють і підсумовують, як це зазначено у таблиці 37.

## 15.9 Загальне енергоспоживання при центральному попередньому підігріві

15.9.1 Енергія виходу з підсистеми виробництва/генерування при попередньому підігріві

15.9.1.1 Загальну енергію виходу з підсистеми виробництва/генерування при центральному попередньому підігріві припливного повітря, кВт·год, розраховують за формулою:

$$Q_{V,pre-heat,gen,out} = \sum_m (f_{H,m} Q_{V,nd,pre-heat,m} / \eta_{V,sys,pre-heat}) \quad (100)$$

де  $f_{H,m}$  – частка  $m$ -го місяця, що є частиною фактичного опалювального періоду для роботи сезонозалежних технічних засобів, розрахована згідно з 15.3.3;

$Q_{V,pre-heat,gen,out}$  – енергопотреба для попереднього підігріву для  $m$ -го місяця, кВт·год, розрахована згідно з 9.4.2;

$\eta_{V,sys,pre-heat}$  – загальна ефективність розподілення та виділення теплоти для системи попереднього підігріву.

**15.9.1.2** Для цілей сертифікації енергоефективності згідно з нормативними вимогами загальну ефективність розподілення та виділення теплоти для систем попереднього підігріву необхідно приймати згідно з даними таблиці 28. Порядок для більш детальних розрахунків визначений згідно з ДСТУ Б EN 15241.

**Таблиця 28** – Загальна ефективність розподілення і виділення теплоти для систем попереднього підігріву

Система попереднього підігріву	$\eta_V$
Водний нагрівальний змійовик, розподільна система менше 10 м, теплоізолюваний розподільний трубопровід	0,98
Водний нагрівальний змійовик, розподільна система менше 10 м, теплонеізолюваний розподільний трубопровід	0,96
Водний нагрівальний змійовик, розподільна система від 10 м до 30 м, теплоізолюваний розподільний трубопровід	0,96
Водний нагрівальний змійовик, розподільна система від 10 м до 30 м, теплонеізолюваний розподільний трубопровід	0,92
Водний нагрівальний змійовик, розподільна система від 30 м до 50 м, теплоізолюваний розподільний трубопровід	0,92
Водний нагрівальний змійовик, розподільна система від 30 м до 50 м, теплонеізолюваний розподільний трубопровід	0,84
Змійовик прямого електропідігріву	1
<b>Примітка.</b> Наведені дані довжини розподільної системи визначені від теплогенератора до нагрівального змійовика. У випадку, якщо розподільна підсистема довша за 50 м, тепловтрати в розподільній підсистемі необхідно розраховувати згідно з 15.5.2.	

### 15.9.2 Енергоспоживання при попередньому підігріві

**15.9.2.1** Річне енергоспоживання при попередньому підігріві, кВт·год, визначають за формулою:

$$Q_{V,pre-heat,use} = Q_{V,pre-heat,gen,out} / \eta_{V,pre-heat,gen} \quad (101)$$

де  $Q_{V,pre-heat,gen,out}$  – загальна енергія виходу з підсистеми виробництва при центральному попередньому підігріві припливного повітря, кВт·год, визначена згідно з 15.9.1;  
 $\eta_{V,pre-heat,gen}$  – ефективність підсистеми виробництва системи центрального попереднього підігріву.

**15.9.2.2** Для цілей сертифікації енергоефективності згідно з нормативними вимогами сезонну ефективність підсистеми виробництва/генерування системи центрального попереднього підігріву  $\eta_{V,pre-heat,gen}$  приймають згідно з даними таблиці 27. Енергоефективність підсистем акумуляції включається в ефективність генерацій цих підсистем.

**15.9.2.3** У тих випадках, коли генераційно-акумуляційна підсистема включає генератори/трансформатори більше як одного виду, розрахунки необхідно робити по кожній частині окремо та визначати відповідні показники ефективності.

### 15.9.3 Додаткова енергія при центральному попередньому підігріві

**15.9.3.1** Метод, визначений цим стандартом для цілей сертифікації енергоефективності згідно з нормативними вимогами, не враховує додаткову енергію при центральному попередньому підігріві.

**15.9.3.2** Розрахунок додаткової енергії при центральному попередньому підігріві необхідно проводити згідно з ДСТУ Б EN 15243.

## 15.10 Загальне енергоспоживання при охолодженні

### 15.10.1 Підсистеми тепловіддачі/виділення при охолодженні

В якості підсистем тепловіддачі/виділення при охолодженні беруть до уваги обладнання, що використовується в залежності від навантаження охолодження (змійовики з вентиляторним обдувом, охолоджувальні стелі, спліт-системи охолодження тощо).

#### 15.10.1.1 Тепловтрати для підсистем тепловіддачі/виділення

Метод, визначений цим стандартом для цілей сертифікації енергоефективності згідно з нормативними вимогами, не враховує тепловтрати для підсистем тепловіддачі/виділення при охолодженні. Для детальних розрахунків необхідно керуватися методикою згідно з ДСТУ Б EN 15243.

#### 15.10.1.2 Додаткова енергія для підсистем тепловіддачі/виділення

Додаткова енергія для підсистеми тепловіддачі/виділення включає електроенергію для вентиляторів, насосів та приладів управління охолоджувальними приладами системи охолодження.

Потребу в електроенергії  $W_{C,em,aux}$  вторинних повітряних вентиляторів для повітряного охолодження приміщень обчислюють залежно від типу і особливості конструкції пристрою. Зазначену потребу в енергії, кВт·год, що стосується приладів із багатоступеневим управлінням швидкістю (виходячи із 1000 год роботи вентиляторних конвекторів і 500 год повного використання системи охолодження), розраховують за формулою:

$$W_{C,em,aux} = f_{c,em,aux} \cdot Q_{c,gen,out} \cdot t_{C,op} / 1000 \text{ год}, \quad (102)$$

де  $f_{c,em,aux}$  – питома потреба в енергії вторинних вентиляторів системи охолодження, приймають згідно з даними таблиці 29;

$Q_{c,gen,out}$  – енергія виходу з підсистем виробництва/генерування та акумулювання теплоти, кВт·год, визначають згідно з 15.10.3.1;

$t_{C,op}$  – тривалість часу на охолодження, год, визначена згідно з 15.3.4.

**Таблиця 29** – Стандартні значення питомих потреб в енергії вентиляторів системи охолодження

Тип вентиляторів системи охолодження	$f_{c,em,aux}$ кВт·год/ кВт·год
Кондиціонери повітря приміщення: внутрішні блоки системи безпосереднього охолодження з розподіленням повітря через повітроводи і вентиляційні пристрої (отвори)	0,060
Кондиціонери повітря приміщення: внутрішні блоки системи безпосереднього охолодження із стельовими пристроями касетного типу	0,040
Кондиціонери повітря приміщення: блоки системи безпосереднього охолодження, настінні та змонтовані парапетні блоки	0,040
Вентиляторні конвектори (доводчики) з охолодженою (холодною) водою, парапетні та змонтовані стельові блоки з охолодженою (холодною) водою з температурою 7 °С	0,040
Вентиляторні конвектори (доводчики) з охолодженою (холодною) водою, парапетні та змонтовані стельові блоки з охолодженою (холодною) водою з температурою 14 °С	0,070
Вентиляторні конвектори (доводчики) з охолодженою (холодною) водою, змонтовані стельові блоки з розподіленням повітря через повітроводи, охолоджена (холодна) вода з температурою 14 °С	0,080
<b>Примітка.</b> Для інших типів пристроїв (наприклад, прецизійні кондиціонери, шафи клімат-контролю тощо) слід використовувати технічні характеристики за паспортними даними підприємства-виробника. Їх енергопотребу оцінюють на основі 1000 год роботи.	

### 15.10.1.3 Енергія входу для підсистем виділення/тепловіддачі

Енергія входу для підсистем виділення/тепловіддачі з урахуванням положень 15.10.1.1 дорівнює енергії виходу для підсистем тепловіддачі:

$$Q_{C,em,in,i} = Q_{C,em,out,i}, \quad (103)$$

де  $Q_{C,em,in,i}$  – енергія входу для підсистем виділення/тепловіддачі упродовж  $i$ -го місяця, Вт·год;  
 $Q_{C,em,out,i}$  – енергія виходу для підсистем виділення/тепловіддачі упродовж  $i$ -го місяця, що дорівнює енергопотребі для охолодження у даному місяці  $Q_{C,nd,i}$  та для даної комбінації зон, яку обслуговує та сама підсистема виділення/тепловіддачі, Вт·год, визначена згідно з 7.2.2.

### 15.10.2 Підсистеми розподілення при охолодженні

#### 15.10.2.1 Тепловтрати в підсистемах розподілення

15.10.2.1.1 Річні тепловтрати підсистемою розподілення охолодження, кВт·год, визначають за формулою:

$$Q_{C,dis,ls} = Q_{C,nd} \left( (1 - \eta_{C,ce}) + (1 - \eta_{C,ce,sens}) + (1 - \eta_{C,d}) \right), \quad (104)$$

де  $Q_{C,nd}$  – річні енергопотреби для охолодження, кВт·год, визначені згідно з розділом 14;  
 $\eta_{C,ce}$  – ступінь утилізації теплообміну при охолодженні в системі охолодження, приймають згідно з даними таблиці 30;  
 $\eta_{C,ce,sens}$  – ступінь явної утилізації теплообміну при охолодженні в системі охолодження, приймають згідно з даними таблиці 30. Ця величина враховує небажане осушення (енергію на конденсацію) в існуючому устаткуванні системи охолодження.  
 $\eta_{C,d}$  – ступінь утилізації підсистеми розподілення, приймають за даними таблиці 30.

15.10.2.1.2 Підсистеми розподілення систем охолодження зазвичай працюють із меншою температурною різницею між носієм та температурою зовнішнього охолоджуваного простору ніж системи опалення, відтак утилізаційні втрати холоду в системі розподілення, що знаходяться в системі розподілення, не беруть до уваги.

**Таблиця 30** – Усереднені річні коефіцієнти систем охолодження

Система охолодження	$\eta_{C,ce,sens}$	$\eta_{C,ce}$	$\eta_{C,d}$
Холодна вода 7/12	0,87	1,00	0,90
Холодна вода 8/14 (наприклад, вентиляторний конвектор)	0,90	1,00	0,90
Холодна вода 14/18 (наприклад, вентиляторний конвектор, доводчик)	1,00	1,00	1,00
Холодна вода 16/18 (наприклад, охолоджуюча стеля)	1,00	1,00	1,00
Холодна вода 18/20 (наприклад, активація складових будівлі)	1,00	0,90	1,00
Пряме випаровування (DX системи)	0,87	1,00	0,90 або якщо його вже було враховано для обладнання, тоді 1,00
<b>Примітка.</b> Коефіцієнти при інших проміжних значеннях температури охолодженої води на вході отримують шляхом інтерполяції.			

### 15.10.2.2 Додаткова енергія для підсистем розподілення

15.10.2.2.1 Для цілей документування відповідності будівельним нормам обсяг допоміжної енергії для підсистеми розподілення (від центрального охолоджувального генератора до охолоджувальних установок у приміщеннях) розраховують за допомогою наступних формул:

$$\text{– нерегульований насос: } W_{C,dis,aux,an} = (1,44 \cdot A_f - 35) \cdot t_{op} / 5000, \quad (105)$$

$$\text{– dp постійна: } W_{C,dis,aux,an} = (0,93 \cdot A_f - 22) \cdot t_{op} / 5000, \quad (106)$$

$$\text{– dp змінна: } W_{C,dis,aux,an} = (0,78 \cdot A_f - 19) \cdot t_{op} / 5000, \quad (107)$$

де  $A_f$  – кондиціонована площа, м<sup>2</sup>;  
 $t_{op}$  – кількість годин охолодження на рік.

15.10.2.2.2 Для цілей документування відповідності мінімальним вимогам до енергоефективності допускається не враховувати витрати теплової енергії від допоміжної енергії у підсистемі розподілення.

Для детальних розрахунків необхідно керуватися положеннями відповідно до ДСТУ Б EN 15243.

### 15.10.2.3 Енергія входу для підсистем розподілення

Енергію входу, яка необхідна для підсистеми розподілення, кВт·год, визначають за формулою:

$$Q_{C,dis,in} = \sum_i Q_{C,dis,out,i} / 1000 + Q_{C,dis,ls}, \quad (108)$$

де  $Q_{C,dis,out,i}$  – енергію виходу для підсистеми розподілення упродовж  $i$ -го місяця, Вт·год, приймають такою, що дорівнює енергії входу для підсистем тепловіддачі  $Q_{C,em,in,i}$ , розрахованої згідно з 15.10.1.3;

$Q_{C,dis,ls}$  – річні тепловтрати підсистемою розподілення охолодженого повітря, кВт·год, визначені згідно з 15.10.2.1.

### 15.10.3 Підсистеми виробництва/генерування та акумулювання при охолодженні

#### 15.10.3.1 Енергія виходу з підсистеми виробництва/генерування та акумулювання

Загальну енергію виходу з підсистем виробництва/генерування та акумулювання, кВт·год, розраховують за формулою:

$$Q_{C,gen,out} = Q_{C,dis,in} / \eta_{C,ac}, \quad (109)$$

де  $\eta_{C,ac}$  – ефективність автоматичного управління/регулювання, приймають в залежності від класу ефективності системи управління/регулювання згідно з ДСТУ Б EN 15232:

для систем класу А –  $\eta_{C,ac} = 0,99$ ;

для систем класу В –  $\eta_{C,ac} = 0,93$ ;

для систем класу С –  $\eta_{C,ac} = 0,88$ ;

для систем класу D –  $\eta_{C,ac} = 0,82$ ;

$Q_{C,dis,in}$  – енергія входу в підсистему розподілення, кВт·год, визначена згідно з 15.10.2.3.

#### 15.10.3.2 Тепловтрати підсистеми виробництва/генерування та акумулювання

15.10.3.2.1 Загальні тепловтрати підсистеми виробництва/генерування та акумулювання, кВт·год, розраховують за формулою:

$$Q_{C,gen,ls} = Q_{C,gen,out} (1 - \eta_{C,gen}) / \eta_{C,gen}, \quad (110)$$

де  $\eta_{C,gen}$  – ефективність підсистеми виробництва/генерування та акумулювання;

$Q_{C,gen,out}$  – енергія виходу від підсистем виробництва/генерування та акумулювання, кВт·год, визначена згідно з 15.10.3.1.

15.10.3.2.2 Ефективність підсистеми виробництва/генерування та акумулювання  $\eta_{C,gen}$  визначається шляхом множення сезонного коефіцієнта енергоефективності (SEER, Seasonal Energy

Efficiency Ratio) на ефективність виробництва/генерування електричної або теплової енергії для установки (таблиця 31).

SEER для холодильної установки може бути прийнятим згідно з результатами випробувань відповідно до [24]. Якщо для компресорного холодильного обладнання відсутні дані випробувань згідно з [24], але присутні дані випробувань на основі повного навантаження (efficiencies depending on full-load data), тоді допускається приймати SEER, що дорівнює коефіцієнту перетворення (Coefficient of Performance, COP), що визначений при випробуваннях згідно з [25] в наступних умовах:

- для установок, які отримують теплоту з повітря:
  - теплота, що видаляється в повітря: A35(24)/A27(19);
  - теплота, що видаляється у воду: W30/A27(19).
- для установок, які отримують теплоту з води:
  - теплота, що видаляється в повітря: A35(24)/W7;
  - теплота, що видаляється у воду: W30/W7.

Для повітряних кондиціонерів холодильною потужністю до 12 кВт, якщо їм присвоєний клас відповідно до норми [26] SEER, можна приймати таким, що дорівнює значенню, зазначеному у енергетичному сертифікаті або якщо SEER визначений відповідно до [27] – згідно з вимогами еко-дизайну для повітряних кондиціонерів.

Якщо відсутня будь-яка зазначена інформація, то  $\eta_{C,gen}$  приймають згідно з таблицею 31, де  $\eta_{C,gen}$  дорівнює SEER, помноженому на ККД генерації електроенергії або тепла.

**Таблиця 31** – Річна ефективність – SEER окремих охолоджувальних машин

Тип холодильної машини/засіб тепловідведення	Ефективність $\eta_{C,gen}$
Компресорна холодильна машина/зовнішнє повітря	2,25 $\eta_{pg}$
Компресорна холодильна машина/ґрунтовий теплообмін або використання ґрунтової води	5,0 $\eta_{pg}$
Абсорбційний охолоджувач/зовнішнє повітря	1,0 $\eta_{pg}$
Безпосереднє охолодження/ґрунтовий теплообмін або використання ґрунтової води	12,0 $\eta_{pg}$

$\eta_{pg}$  – ефективність генерації електроенергії (електричний ККД установки, фактична ефективність електрогенератора на рівні будинку, наприклад, дизель-генератор (зазвичай від 20 % до 40 %)). Якщо електрогенератор відсутній, то приймається  $\eta_{pg} = 1$ ;  
 $\eta_{th}$  – ефективність генерації теплоти (тепловий ККД установки, фактична ефективність теплового генератора в будинку, наприклад, газовий котел).

**15.10.3.2.3** У тому випадку, коли підсистема виробництва/генерування та акумулювання складається більше ніж з одного типу генератора/трансформатора, розрахунки слід робити окремо для кожної частини з відповідною ефективністю.

### 15.11 Енергоспоживання при охолодженні

Енергоспоживання при охолодженні, кВт · год, розраховують за формулою:

$$Q_{C,use} = Q_{C,gen,out} + Q_{C,gen,ls} \quad (111)$$

де  $Q_{C,gen,out}$  – енергія виходу від підсистем виробництва/генерування та акумулювання, кВт · год, визначена згідно з 15.10.3.1;

$Q_{C,gen,ls}$  – загальні тепловтрати підсистеми виробництва/генерування та акумулювання, кВт · год, визначені згідно з 15.10.3.2.

Результати на річній основі представляють і підсумовують, як це зазначено в таблиці 37.

## 15.12 Додаткова енергія при охолодженні

Річну кількість додаткової енергії при охолодженні, кВт·год, розраховують за формулою:

$$W_{C,aux,an} = W_{C,em,aux} + W_{C,dis,aux,an} \quad (112)$$

де:  $W_{C,em,aux}$  – додаткова енергія для підсистеми тепловіддачі/виділення, кВт·год, визначена згідно з 15.10.1.2;

$W_{C,dis,aux,an}$  – додаткова енергія для системи розподілення, кВт·год, визначена згідно з 15.10.2.2.

Результати на річній основі представляють і підсумовують, як це зазначено в таблиці 37.

## 15.13 Загальне енергоспоживання при центральному попередньому охолодженні

### 15.13.1 Енергія виходу з підсистеми виробництва/генерування при попередньому охолодженні

15.13.1.1 Загальну енергію виходу з підсистеми виробництва/генерування при центральному попередньому охолодженні припливного повітря, кВт·год, розраховують за формулою:

$$Q_{V,pre-cool,gen,out} = \sum_m (f_{C,m} Q_{V,nd,pre-cool,m} / \eta_{V,sys,pre-cool}), \quad (113)$$

де:  $f_{C,m}$  – частка  $m$ -го місяця, що є частиною фактичного періоду охолодження для роботи сезонозалежних технічних засобів, розрахована згідно з 15.3.4;

$Q_{V,nd,pre-cool,m}$  – енергопотреба для попереднього охолодження для  $m$ -го місяця, кВт·год, розрахована згідно з 9.4.2;

$\eta_{V,sys,pre-cool}$  – загальна ефективність розподілення і тепловіддачі/виділення для системи попереднього охолодження.

15.13.1.2 Для цілей сертифікації енергоефективності згідно з нормативними вимогами загальну ефективність розподілення і тепловіддачі/виділення для системи попереднього охолодження необхідно приймати за даними таблиці 32. Порядок для більш детальних розрахунків визначений згідно з ДСТУ Б EN 15243.

**Таблиця 32** – Загальна ефективність розподілення і тепловіддачі/виділення для систем попереднього охолодження

Система попереднього охолодження	$\eta_V$
Водний охолоджувальний змійовик, система розподілення менше 10 м, теплоізольований розподільний трубопровід	0,99
Водний охолоджувальний змійовик, система розподілення менше 10 м, теплонеізольований розподільний трубопровід	0,98
Водний охолоджувальний змійовик, система розподілення від 10 м до 30 м, теплоізольований розподільний трубопровід	0,98
Водний охолоджувальний змійовик, система розподілення від 10 м до 30 м, теплонеізольований розподільний трубопровід	0,96
Водний охолоджувальний змійовик, система розподілення від 30 м до 50 м, теплоізольований розподільний трубопровід	0,96
Водний охолоджувальний змійовик, система розподілення від 30 м до 50 м, теплонеізольований розподільний трубопровід	0,92
<b>Примітка.</b> Наведені дані довжини розподільної системи від теплогенератора до охолоджувального змійовика. У випадку, якщо розподільна підсистема довша за 50 м, утилізаційними тепловтратами в розподільній підсистемі можна знехтувати згідно з 15.9.2.1.	

### 15.13.2 Енергоспоживання при попередньому охолодженні

15.13.2.1 Річне енергоспоживання при попередньому охолодженні, кВт·год, визначають за формулою:

$$Q_{V,pre-cool,use} = Q_{V,pre-cool,gen,out} / \eta_{V,pre-cool,gen}, \quad (114)$$

де  $Q_{V,pre-cool,gen,out}$  – загальна енергія виходу з підсистеми виробництва/генерування при центральному попередньому охолодженні припливного повітря, кВт·год, визначена згідно з 15.13.1;

$\eta_{V,pre-cool,gen}$  – ефективність підсистеми виробництва/генерування системи центрального попереднього охолодження.

15.13.2.2 Для цілей сертифікації енергоефективності згідно з нормативними вимогами сезонну ефективність підсистеми виробництва/генерування системи центрального попереднього охолодження  $\eta_{V,pre-cool,gen}$  приймають згідно з даними таблиці 31.

15.13.2.3 У тих випадках, коли генераційно-акумуляційна підсистема включає охолоджувальні пристрої більше як одного виду, розрахунки необхідно робити по кожній частині окремо і визначити відповідні показники ефективності.

15.13.2.4 Порядок для більш детальних розрахунків визначений згідно з ДСТУ Б EN 15243.

### 15.13.3 Додаткова енергія при центральному попередньому охолодженні

15.13.3.1 Метод, визначений цим стандартом для цілей сертифікації енергоефективності згідно з нормативними вимогами, не враховує додаткову енергію при центральному попередньому охолодженні.

15.13.3.2 Розрахунок додаткової енергії при центральному попередньому підігріві необхідно проводити згідно з ДСТУ Б EN 15243.

### 15.14 Енергопотреби на осушення повітря систем централізованої вентиляції

#### 15.14.1 Визначаються за наявності засобів для осушення вентиляційного повітря.

15.14.2 Енергопотреба на осушення – це прихована теплота у водяній парі, яка повинна бути вилучена з кондиціонованого повітря технічною системою будівлі, щоб підтримувати задану максимально допустиму вологість повітря в приміщенні.

15.14.3 Для розрахунку енергопотреби на осушення необхідно використовувати погодинні дані для репрезентативного дня кожного місяця із наперед заданими параметрами для включення та виключення.

15.14.4 Повітря осушується до заданого значення  $x_{setdeshum}$  (г/кг сухого повітря). Для визначення досягнутих заданих значень вологості слід використовувати ті самі формули, що встановлені для попереднього охолодження, шляхом коригування температури охолоджувального пристрою.

15.14.5 Місячну енергопотребу на осушення вентиляційного повітря, Вт·год, розраховують за формулою:

$$Q_{C,dhum,nd} = \sum_{i=1}^N \left( \sum_{j=1}^{24} f_{ve,j,k} q_{vPC,j} (0,83(x_{setdeshum} - x_1) + 0,34(\theta_{2,j} - \theta_{1,j})) \right), \quad (115)$$

де  $f_{ve,j,k}$  – частка функціонування за конкретну  $j$ -ту годину (від 1 до 24)  $i$ -го дня (від 1 до 31) місяця (якщо система функціонує,  $f_{ve,j,k} = 1$ , і якщо система не функціонує,  $f_{ve,j,k} = 0$ );

$q_{vPC}$  – об'ємна витрата повітря через пристрій попереднього охолодження, м<sup>3</sup>/год;

$\theta_1$  – температура повітря перед пристроєм попереднього охолодження (температура зовнішнього повітря), °С, приймають погодинне значення згідно з додатком А;

$\theta_2$  – температура повітря після пристрою попереднього охолодження (задана температура), °С;

$x_1$  – абсолютний вологовміст повітря перед пристроєм попереднього охолодження, г/кг; приймають середньомісячне значення згідно з додатком А;

$x_{setdeshum}$  – абсолютний вологовміст повітря після пристрою попереднього охолодження (задана вологість), г/кг, визначають за даними заданої температури та відносної вологості приміщення;

$j = 1$  до 24 – крок розрахунку в годинах;

$i = 1$  до  $N$  – крок розрахунку в добах ( $N = 31$  для січня).

**15.14.6** Методи визначення енергопотребі для осушення на рівні окремого приміщення визначені згідно з ДСТУ Б EN 15243. Для цілей сертифікації енергоефективності згідно з нормативними вимогами енергопотребі для осушення повітря на рівні окремого приміщення не беруть до уваги.

## **15.15 Загальне енергоспоживання систем вентиляції**

### **15.15.1 Енергопотребі на зволоження повітря систем центральної вентиляції**

**15.15.1.1** Визначаються за наявності засобів для зволоження вентиляційного повітря.

**15.15.1.2** Енергопотребі для зволоження – це прихована теплота у водяній парі, що має бути подана у кондиціоноване приміщення технічною системою будівлі, щоб підтримати конкретну мінімальну вологість повітря у приміщенні.

**15.15.1.3** Для розрахунку енергопотребі на зволоження необхідно використовувати погодинні дані для репрезентативного дня кожного місяця із наперед заданими параметрами для включення та виключення.

**15.15.1.4** Повітря зволожується до вказаного заданого значення  $x_{sethum}$  (г/кг сухого повітря).

**15.15.1.5** Місячну енергопотребу на зволоження вентиляційного повітря, Вт·год, розраховують за формулою:

$$Q_{H,hum,nd} = \sum_{i=1}^N \left( \sum_{j=1}^{24} f_{ve,j,k} 0,83 q_{vhum,j} (x_{sethum} - x_1) \right), \quad (116)$$

де  $f_{ve,j,k}$  – частка функціонування, за конкретну  $j$ -ту годину (від 1 до 24)  $i$ -го дня (від 1 до 31) місяця (якщо система функціонує,  $f_{ve,j,k} = 1$ , і якщо система не функціонує,  $f_{ve,j,k} = 0$ );

$q_{vhum}$  – об'єм повітряного потоку через зволожувач, м<sup>3</sup>/год;

$x_1$  – абсолютний вологовміст повітря перед зволожувачем, г/кг; приймають середньомісячне значення згідно з додатком А;

$x_{setdeshum}$  – абсолютний вологовміст повітря після зволожувача (задана вологість), г/кг; визначають за даними заданої температури та відносної вологості приміщення;

$j = 1$  до 24 – крок розрахунку в годинах;

$i = 1$  до  $N$  – крок розрахунку в добах ( $N = 31$  для січня).

### **15.15.2 Енергоспоживання вентиляторів, систем управління та блоків рекуперації теплоти**

**15.15.2.1** Енергоспоживання вентиляторів, кВт·год, розраховують за формулою:

$$Q_{V,sys,fan} = P_{el} t_V, \quad (117)$$

де:  $Q_{V,sys,fan}$  – енергоспоживання припливного та витяжного вентиляторів системи вентиляції, кВт·год;

$P_{el}$  – електрична потужність вентилятора, кВт;

$t_V$  – час роботи системи вентиляції, год.

**15.15.2.2** Електричну потужність вентиляторів, кВт, розраховують за формулою:

$$P_{el} = SFP \cdot V_L / 3600, \quad (118)$$

де:  $SFP$  – питома потужність вентилятора системи механічної вентиляції, кВт/(м<sup>3</sup>/с);

$V_L$  – об'ємна витрата повітря в системі механічної вентиляції, м<sup>3</sup>/год.

**15.15.2.3** Для цілей сертифікації енергоефективності згідно з нормативними вимогами необхідно використовувати дані таблиці 33 щодо питомої потужності вентилятора системи механічної вентиляції.

**Таблиця 33** – Проектна питома потужність вентилятора системи механічної вентиляції

Вид механічної системи вентиляції	SFP, кВт/(м <sup>3</sup> /с)
Збалансована система вентиляції із попереднім підігрівом та/або попереднім охолодженням та блоком рекуперації тепла	4
Збалансована система вентиляції з попереднім підігрівом та/або попереднім охолодженням	3
Децентралізована припливно-витяжна установка з блоком рекуперації тепла	2,25
Лише система припливної вентиляції із попереднім підігрівом та/або попереднім охолодженням	2
Лише витяжна вентиляція	1

**15.15.2.4** Для цілей сертифікації енергоефективності згідно з нормативними вимогами енергоспоживання систем управління/регулювання та блоків рекуперації теплоти не беруть до уваги. Для більш детальних розрахунків необхідно використовувати ДСТУ Б EN 15241.

### **15.15.3 Підсистема розподілення системи механічної вентиляції**

**15.15.3.1** Тепловтрати у підсистемах розподілення системи механічної вентиляції складаються з тепловтрат за рахунок витоків повітря з вентиляційних каналів, в залежності від розташування каналів, або у вигляді тепловтрат, які можна утилізувати, або у вигляді загальних тепловтрат, та з тепловтрат системи, які утилізуються у вентиляційній системі.

**15.15.3.2** Для цілей сертифікації енергоефективності згідно з нормативними вимогами тепловтрати в підсистемах розподілення систем механічної вентиляції не беруть до уваги.

## **16 ЕНЕРГОПОТРЕБА ТА ЕНЕГОСПОЖИВАННЯ ГАРЯЧОГО ВОДОПОСТАЧАННЯ**

### **16.1 Енергопотреби гарячого водопостачання**

**16.1.1** Методика визначення енергопотреб ГВП визначена згідно з [7], який пропонує кілька методів розрахунку, що різняться між собою рівнем деталізації.

**16.1.2** Для цілей сертифікації енергоефективності згідно з нормативними вимогами необхідно використовувати питомі енергопотреби ГВП на 1 м<sup>2</sup> кондиціонованого об'єму будівлі, що наведені у таблиці 34. Для інших цілей необхідно використовувати метод на основі припущення щодо необхідного обсягу ГВП залежно від типу будівлі, типу системи (тупикова, циркульована), її теплогідрравлічної збалансованості, цільового призначення та фактичного використання. Методика розрахунків встановлена згідно з [7].

**Таблиця 34** – Питомі річні енергопотреби ГВП

Тип будівлі	кВт · год/м <sup>2</sup>
Одноквартирні будинки	15
Багатоквартирні житлові будівлі, гуртожитки	20
Громадські будівлі адміністративного призначення, офіси	10
Будівлі навчальних закладів	10
Будівлі дитячих дошкільних закладів	15
Будівлі закладів охорони здоров'я	30
Готелі* (на 10 % більше для кожної зірочки)	25

Тип будівлі	кВт · год/м <sup>2</sup>
Ресторани	60
Спортивні заклади	80
Будівлі закладів гуртової та роздрібною торгівлі	10
Будівлі культурно-розважальних закладів та дозвільних установ	10
Інші види будівель, товарні склади	1,5

## 16.2 Енергоспоживання гарячого водопостачання

### 16.2.1 Підсистеми розподілення гарячого водопостачання

16.2.1.1 Методика розрахунків ефективності підсистем розподілення ГВП визначена відповідно до [14].

16.2.1.2 Для цих розрахунків система розподілення умовно поділяється на дві частини:

- індивідуальний розподільний трубопровід до водорозбору гарячої води користувача;
- циркуляційний контур, якщо такий є.

Тепловтрати кожної частини розраховують окремо.

16.2.1.3 Тепловтрати підсистеми розподілення ГВП складаються із:

- тепловтрат трубопроводами;
- тепловтрат циркуляційним контуром, якщо наявний;
- тепловтрат використаної води при водорозборі.

16.2.1.4 Тепловтрати в підсистемі розподілення ГВП розраховують за допомогою модифікованого методу детального розрахунку на основі довжини трубопроводу та середньої температури. Цей метод вимагає визначення наступних даних:

- секцій та довжини трубопроводу;
- лінійного коефіцієнта теплопередачі трубопроводів;
- середньої температури навколишнього середовища;
- середньої температури гарячої води у секції трубопроводу;
- місячного або річного періоду користування ГВП.

16.2.1.5 Тепловтрати необхідно розраховувати окремо для трубопроводів, що знаходяться в неопалюваних об'ємах та опалюваних об'ємах будівлі за формулою:

$$Q_{W,dis,ls} = \sum \Psi_{W,j} \cdot L_{W,j} \cdot (\theta_{W,dis,avg,j} - \theta_{amb,j}) \cdot t_w / 1000, \quad (119)$$

де  $Q_{W,dis,ls}$  – річні тепловтрати підсистеми розподілення ГВП, кВт · год;

$\Psi_{W,j}$  – лінійний коефіцієнт теплопередачі трубопроводу, Вт/(м · К);

$L_{W,j}$  – довжина секції трубопроводу, м;

$\theta_{W,dis,avg,j}$  – середня температура гарячої води у секції трубопроводу, °С;

$\theta_{amb,j}$  – середня температура середовища навколо секції трубопроводу або температура опалюваного чи неопалюваного приміщення, °С;

$t_w$  – період користування ГВП, год/рік;

$j$  – індекс, що позначає трубопроводи з однаковими граничними умовами.

16.2.1.6 Для цілей сертифікації енергоефективності згідно з нормативними вимогами тепловтрати в підсистемі розподілення ГВП розраховують на річній основі, використовуючи табличні значення лінійного коефіцієнта теплопередачі трубопроводу  $\Psi$  згідно з таблицею 24.

### 16.2.1.7 Циркуляційний контур

Загальні річні тепловтрати циркуляційного контуру є сумою тепловтрат протягом періоду циркуляції та тепловтрат в періоди відсутності циркуляції, кВт · год:

$$Q_{W,dis,ls,col,m} = Q_{W,dis,ls,col,on} + Q_{W,dis,ls,col,off}, \quad (120)$$

де  $Q_{W,dis,ls,col,on}$  – тепловтрати трубопроводів протягом періодів циркуляції, кВт·год, визначають за формулою:

$$Q_{W,dis,ls,col,on} = \sum \Psi_{W,j} \cdot L_{W,j} \cdot (\theta_{W,dis,avg,j} - \theta_{amb,j}) \cdot t_{w,on,j} / 1000 ; \quad (121)$$

$Q_{W,dis,ls,col,off}$  – тепловтрати трубопроводів протягом періодів відсутності циркуляції, кВт·год, визначають за формулою:

$$Q_{W,dis,ls,col,off} = \sum \rho_W \cdot c_W \cdot V_{W,dis,j} \cdot (\theta_{W,dis,avg,j} - \theta_{amb,j}) \cdot n_{norm} / 1000 , \quad (122)$$

- де  $\Psi_{W,dis,j}$  – лінійний коефіцієнт теплопередачі трубопроводу, Вт/(м·К);  
 $L_{W,j}$  – довжина секції трубопроводу, м;  
 $\theta_{W,dis,avg,j}$  – середня температура гарячої води у секції трубопроводу, °С;  
 $\theta_{amb,j}$  – середня температура середовища навколо секції трубопроводу або температура опалюваного чи неопалюваного приміщення, °С;  
 $\rho_W \cdot c_W$  – теплоємність води, приймають 1150 Вт·год/(м<sup>3</sup>·К);  
 $V_{W,dis,j}$  – об'єм води, що міститься в секції трубопроводу, м<sup>3</sup>, визначений за допомогою значень довжини та діаметра трубопроводу;  
 $t_{w,on,j}$  – період циркуляції, год/рік; за відсутності точних даних приймають  $t_{w,on,j} = 8760$  год;  
 $n_{norm}$  – кількість робочих циклів циркуляційного насоса протягом року; за відсутності точних даних приймають  $n_{norm} = 1-2$  цикли в день;  
 $j$  – індекс, що позначає трубопроводи з однаковими граничними умовами.

#### 16.2.1.8 Тепловтрати використаної води при водорозборі

**16.2.1.8.1** Теплова енергія води у водорозбірному крані до моменту досягнення мінімально допустимої температури ГВП втрачається і вважається тепловтратами.

**16.2.1.8.2** Тепловтрати використаної води при водорозборі вважаються на 100 % неутилізаційними. Допускається використовувати спрощений розрахунок тепловтрат, кВт·год, за формулою:

$$Q_{W,em,ls} = Q_W \cdot \eta_{eq} / 100 , \quad (123)$$

- де  $Q_W$  – річні енергопотреби ГВП, кВт·год, визначені згідно з 16.1;  
 $\eta_{eq}$  – еквівалент збільшення, що враховує тепловтрати використаної води при водорозборі, приймають згідно з даними таблиці 35.

**Таблиця 35** – Тепловтрати використаної води при водорозборі у будівлях без циркуляційного контуру

Тип системи ГВП	Додаткові втрати теплоти $\eta_{eq}$ при зливанні непрогрітої води з системи ГВП будівлі		
	на одну родину	багатоквартирної або готелю	іншої
Без циркуляційного контуру	5,0 %	25,0 %	10,0 %
Зі статично збалансованими (шайбами, ручними вентилями, діаметрами трубопроводів) циркуляційними стояками (об'єднаними в секційні вузли)	2,0 %	15,0 %	5,0 %
З автоматично збалансованими за температурою води циркуляційними стояками (при однаковій кількості водорозбірних та циркуляційних стояків).	0	0	0
З автоматично збалансованими за температурою води водорозбірними стояками (перед секційними перемичками)			

### 16.2.1.9 Додаткова енергія

16.2.1.9.1 Додаткова енергія для підсистеми розподілення ГВП – це енергія для насосів. Загальна методика розрахунку визначена згідно з [14].

16.2.1.9.2 Споживання додаткової енергії для насоса, кВт·год, допускається розраховувати на підставі маркування потужності насоса згідно з формулою:

$$W_{W,dis,aux} = P_{pmp} \cdot t_{pmp} \cdot N, \quad (124)$$

де  $P_{pmp}$  – маркування потужності насоса, кВт;

$t_{pmp}$  – час роботи насоса, год/доба, за відсутності точних даних приймають стандартне значення 24 год/добу, як найгірша ситуація згідно з [14];

$N$  – кількість діб роботи насоса протягом року.

### 16.2.1.10 Утилізаційні та неутилізаційні тепловтрати

16.2.1.10.1 Регулярні тепловтрати з секцій трубопроводу, розміщених в опалюваних приміщеннях, утилізуються у вигляді опалення приміщення під час опалювального періоду. Частина таких втрат може бути утилізована і здійснити внесок у нагрівання приміщення.

16.2.1.10.2 Деякі з регулярних тепловтрат збільшують охолоджувальне навантаження будівлі. Цими тепловтратами можна знехтувати, оскільки в цілому вони представляють лише невелику частку енергоспоживання через різноманітні чинники, такі як короткий строк періоду охолодження, меншу різницю між температурою навколишнього середовища та температурою гарячої води тощо.

16.2.1.10.3 Утилізаційні регулярні тепловтрати, кВт·год, виражають часткою тепловтрат у підсистемі розподілення ГВП з трубопроводів, що знаходяться в опалюваних приміщеннях, та часткою додаткового енергоспоживання при розподіленні за формулою:

$$Q_{W,dis,rbl} = Q_{W,dis,ls} \cdot f_{W,dis,ls,rbl} + W_{W,dis,aux} \cdot f_{W,dis,aux,rbl}, \quad (125)$$

де  $f_{W,dis,ls,rbl}$  – частка тепловтрат в підсистемі розподілення ГВП, що можуть бути утилізовані для підвищення температури приміщення;

$f_{W,dis,aux,rbl}$  – частка додаткового енергоспоживання при розподіленні, що може бути утилізована для опалення приміщення.

Частки залежать від тривалості опалювального періоду та місця розташування насоса. Для спрощення приймають, що 50 % утилізаційних тепловтрат протягом опалювального періоду може бути утилізовано в підсистемі розподілення ГВП та що утилізується 80 % додаткової енергії.

## 16.2.2 Підсистеми виробництва/генерування та акумулювання гарячого водопостачання

16.2.2.1 Для цілей сертифікації енергоефективності згідно з нормативними вимогами для ГВП застосовують такі ж показники загальної сезонної ефективності виробництва/генерування (чиста ефективність) для різноманітних енергоносіїв, як для опалення приміщень (див. таблицю 27). Енергоефективність підсистеми акумулювання включено в ефективність підсистеми виробництва/генерування.

16.2.2.2 Для більш детальних розрахунків регулярних тепловтрат та додаткової енергії для підсистеми виробництва/генерування використовують методику згідно з [15].

### 16.2.3 Річне енергоспоживання гарячого водопостачання

Річний обсяг енергоспоживання на потреби ГВП, кВт·год, визначають за формулою:

$$Q_{DHW,use} = (Q_{DHW,nd} + Q_{W,dis,ls} + Q_{W,dis,ls,col,m} + Q_{W,em,l}) / \eta_{gen}, \quad (126)$$

де  $Q_{DHW,nd}$  – енергопотреби ГВП, кВт·год, визначені згідно з 16.1;

$Q_{W,dis,ls}$  – річні тепловтрати підсистеми розподілення ГВП, кВт·год, визначені згідно з 16.2.1.5;

$Q_{W,dls,ls,col,m}$  – річні тепловтрати циркуляційного контуру ГВП, кВт·год, визначені згідно з 16.2.1.7;

$Q_{W,em,l}$  – тепловтрати використаної води ГВП при водорозборі, кВт·год, визначені згідно з 16.2.1.8;

$\eta_{gen}$  – ефективність підсистеми виробництва/генерування та акумулювання теплоти, визначена згідно з таблицею 27.

Загальний обсяг енергоспоживання на потреби ГВП, кВт·год, визначаються за формулою:

$$DHW_{total\ use} = Q_{DHW,use} + W_{W,dls,aux}, \quad (127)$$

де  $W_{W,dls,aux}$  – додаткова енергія системи ГВП, кВт·год, визначена згідно з 16.2.1.9.

## 17 ЕНЕРГОСПОЖИВАННЯ ПРИ ОСВІТЛЕННІ

17.1 Річний обсяг енергоспоживання при освітленні  $W$ , кВт·год, розраховують за формулою:

$$W = W_L + W_P, \quad (128)$$

де  $W_L$  – енергія, необхідна для виконання функції штучного освітлення в будівлі, кВт·год;

$W_P$  – паразитна енергія, що необхідна для забезпечення заряду акумуляторів світильників аварійного освітлення та енергія для управління/регулювання освітленням в будівлі, кВт·год.

17.2 Значення  $W_L$  розраховують за формулою:

$$W_L = (P_N \cdot F_C) \cdot \{(t_D \cdot F_o \cdot F_D) + (t_N \cdot F_o)\} \cdot A_f / 1000, \quad (129)$$

де  $P_N$  – питома потужність встановленого штучного освітлення в будівлі, Вт/м<sup>2</sup>;

$F_C$  – постійний коефіцієнт яскравості, що відноситься до використання навантаження встановленого освітлення при функціонуючому контролі сталої освітленості зони, приймають згідно з таблицею 36;

$F_o$  – коефіцієнт використання освітлення, є відношенням використання загальної встановленої потужності штучного освітлення до періоду використання зони, приймають згідно з таблицею 36;

$F_D$  – коефіцієнт природного освітлення, є відношенням використання загальної встановленої потужності штучного освітлення до наявного природного освітлення зони, приймають згідно з таблицею 36;

$t_D$  – час використання природного освітлення протягом року, год, приймають згідно з таблицею 36;

$t_N$  – час використання штучного освітлення протягом року, год, приймають згідно з таблицею 36;

$A_f$  – кондиціонована площа будівлі, м<sup>2</sup>, визначена згідно з 6.4.

17.3 Значення  $W_P$  розраховують за формулою:

$$W_P = (P_{em} + P_{pc}) \cdot A_f, \quad (130)$$

де  $P_{em}$  – загальна встановлена питома потужність заряду акумуляторів світильників аварійного освітлення, кВт·год/м<sup>2</sup>, приймають згідно з таблицею 36;

$P_{pc}$  – загальна встановлена питома потужність усіх систем управління приладами освітлення зони в час, коли лампи не використовують, кВт·год/м<sup>2</sup>, приймають згідно з таблицею 36;

$A_f$  – кондиціонована площа будівлі, м<sup>2</sup>, визначена згідно з 6.4.

**Таблиця 36** – Типові значення для розрахунку енергоспоживання при освітленні

Тип будівлі	Додаткова енергія		$t_D$	$t_N$	$F_c$		$F_o$		$F_D$	
	Аварійне $P_{em}$	Управління/ регулювання $P_{pc}$			Відсутня cte	Наявна cte	Ручний режим	Автоматичний	Ручний режим	Автоматичний
	кВт·год/ (м <sup>2</sup> ·рік)	кВт·год/ (м <sup>2</sup> ·рік)	год	год						
Одноквартирні будинки	1	5	2250	250	1	0,9	1	0,9	1	0,9
Багатоквартирні будинки, гуртожитки	1	5	2250	250	1	0,9	1	0,9	1	0,9
Громадські будівлі адміністративного призначення, офіси	1	5	2250	250	1	0,9	1	0,9	1	0,9
Будівлі навчальних закладів	1	5	1800	200	1	0,9	1	0,9	1	0,8
Будівлі дитячих дошкільних закладів	1	5	1800	200	1	0,9	1	0,9	1	0,8
Будівлі закладів охорони здоров'я	1	5	3000	2000	1	0,9	0,9	0,8	1	0,8
Готелі	1	5	3000	2000	1	0,9	0,7	0,7	1	1
Ресторани	1	5	1250	1250	1	0,9	1	1	1	–
Спортивні заклади	1	5	2000	2000	1	0,9	1	1	1	0,9
Будівлі закладів гуртової та роздрібною торгівлі	1	5	3000	2000	1	0,9	1	1	1	–
Будівлі культурно-роз- важальних закладів та дозвільних установ	1	5	2250	250	1	0,9	1	0,9	1	0,9
Інші види будівель	1	5	2250	250	1	0,9	1	0,9	1	0,9

**Примітка.** cte – система контролю/регулювання постійної освітленості,  $F_D$  (автоматичний) – зменшення інтенсивності світла фотоелементів із сенсорами природного освітлення із припущенням, що мінімум 60 % потужності освітлення регулюється таким чином.

## 18 ОФОРМЛЕННЯ ЗВІТУ

**18.1** Основною метою звіту є забезпечення відстеження або перевірка вхідних даних, припущень і вибраних методів.

**18.2** Якщо розрахунок виконується для перевірки дотримання нормативних вимог, то використовують стандартизовані вхідні дані, що представлені в нормах/стандартах, і проводиться аналіз відсутності помилок.

**18.3** Усі вхідні дані повинні бути вказані і обгрунтовані, наприклад, з посиланням на міжнародні або національні стандарти, або шляхом посилання на відповідні додатки до цього стандарту або на інші документи. Якщо вхідні дані не є стандартними даними, також надається оцінка точності та джерело вхідних даних.

18.4 Крім того, звіт повинен включати:

- а) посилання на цей стандарт та ДСТУ БЕН ISO 13790;
- б) мету розрахунку (наприклад, для оцінки відповідності вимогам норм, сертифікації енергетичної ефективності, оцінки впливу можливих заходів з підвищення енергоефективності або прогнозування потреб в енергетичних ресурсах за наданою шкалою);
- в) опис будівлі, її конструкції та місцезнаходження;
- г) специфікацію розділення на зони, якщо такі є, тобто розподіл приміщень за зонами;
- д)  $H_{tr}$ ,  $H_{ve}$ ,  $A_f$  і  $C_m$  для кожної зони, для кожного місяця.

18.5 Будь-який звіт щодо оцінки річного енергоспоживання при опаленні, охолодженні, вентиляції, освітленні та ГВП, отриманого за методом розрахунку згідно з цим стандартом, повинен містити інформацію, зазначену в таблиці 37.

18.6 Приклад визначення енергоспоживання при опаленні, охолодженні та ГВП житлового будинку, а також складання звіту наведений у додатку В.

Таблиця 37 – Звітна таблиця за результатами розрахунків обсягів енергоспоживання

Енергетичні послуги	Енергоспоживання	Енергоносії									
		Теплота	Нафта	Природний газ	Вугілля	Централізоване тепlopостачання	Централізоване холодopостачання	Деревина	Електроенергія	Відновлювані*	Інші, що виробляються на місці
<b>Опалення</b>	Енергопотреба для опалення										
	Енергопотреба для центрального попереднього підігріву вентиляційного повітря										
	Енергоспоживання при опаленні										
	Енергоспоживання при центральному попередньому підігріві										
	Додаткове енергоспоживання при опаленні										
	Додаткове енергоспоживання при центральному попередньому підігріві										
	Загальне енергоспоживання при опаленні										
<b>Охолодження</b>	Енергопотреба для охолодження (в т.ч. осушення повітря)										
	Енергопотреба для центрального попереднього охолодження вентиляційного повітря (в т.ч. осушення повітря)										
	Енергоспоживання при охолодженні (в т.ч. осушення повітря)										
	Енергоспоживання при центральному попередньому охолодженні (в т.ч. осушення повітря при попередньому охолодженні)										
	Додаткове енергоспоживання при охолодженні										
	Додаткове енергоспоживання при центральному попередньому охолодженні										
	Загальне енергоспоживання при охолодженні										

Енергетичні послуги	Енергоспоживання	Енергоносії										
		Теплота	Нафта	Природний газ	Вугілля	Централізоване тепlopостачання	Централізоване холодopостачання	Деревина	Електроенергія	Відновлювані*	Інші, що виробляються на місці	
<b>Вентиляція</b>	Енергопотреба для зволоження вентиляційного повітря											
	Енергоспоживання вентиляторів, блоків управління та рекуператорів теплоти											
	Загалом енергоспоживання при вентиляції (в т.ч. зволоження повітря)											
<b>ГВП</b>	Енергопотреба ГВП											
	Енергоспоживання ГВП											
	Додаткове енергоспоживання ГВП											
	Загальне енергоспоживання ГВП											
<b>Освітлення</b>	Енергоспоживання при освітленні											
<b>Інші послуги</b>	Енергоспоживання іншими послугами											
<b>Загалом</b>												
<p>* Відновлювані джерела енергії: сонячне тепло, фотоелектрична та вітрова енергія.</p> <p><input type="checkbox"/> – позиція (комірка) в таблиці, що має бути заповнена.</p> <p><input type="checkbox"/> – позиція (комірка) в таблиці, що не заповнюється.</p>												

ДОДАТОК А  
(обов'язковий)

**КЛІМАТИЧНІ ДАНІ**

**А.1 Загальні дані**

Тривалість часових інтервалів для розрахунку наведена у таблиці А.1.

**Таблиця А.1** – Тривалість часових інтервалів для розрахунків

Період	Кількість діб	Кількість годин
Січень	31	744
Лютий	28	672
Березень	31	744
Квітень	30	720
Травень	31	744
Червень	30	720
Липень	31	744
Серпень	31	744
Вересень	30	720
Жовтень	31	744
Листопад	30	720
Грудень	31	744
Рік	365	8760

**А.2 Кліматичні дані**

Для розрахункового методу, визначеного згідно з цим стандартом, необхідні наступні кліматичні дані:

- середня місячна температура зовнішнього повітря, °С (таблиця А.2);
- погодинна температура зовнішнього повітря для репрезентативного дня кожного місяця, °С (таблиця А.3);
- сонячна радіація, енергетична освітленість сприймаючої поверхні даної орієнтації та кутом нахилу за середніх умов хмарності, Вт/м<sup>2</sup> (таблиця А.4);
- середній місячний абсолютний вологовміст зовнішнього повітря, г/кг (таблиця А.5).

Кліматичні параметри визначені на підставі даних ДСТУ-Н Б В.1.1-27. Для районів проектування та будівництва, що не увійшли до таблиць даного додатка, кліматичні параметри необхідно приймати такими, що дорівнюють значенням кліматичних параметрів найближчого до них населеного пункту, наведено у таблицях, що знаходиться у місцевості з аналогічними умовами.

Таблиця А.2 – Середньомісячна температура зовнішнього повітря

Область, місто	Середньомісячна температура зовнішнього повітря, °С												Се- редня за рік
	I	II	III	IV	V	VI	VII	VIII	IX	X	XI	XII	
1	2	3	4	5	6	7	8	9	10	11	12	13	14
<b>Автономна Республіка Крим</b>													
Ай-Петрі	-3,4	-3,3	-0,7	4,8	9,6	13,0	15,5	15,1	11,0	6,7	2,5	-1,6	5,8
Клепиніне	-1,0	-0,2	3,4	10,0	15,7	20,0	22,7	21,8	16,7	10,7	5,7	1,6	10,6
Сімферополь	-0,3	0,4	3,7	10,1	15,1	19,2	21,8	21,3	16,7	11,0	6,1	2,1	10,6
Феодосія	1,2	1,6	4,6	10,6	16,1	20,8	23,2	23,1	18,4	12,6	7,6	3,8	12,0
Ялта	4,1	4,2	6,0	10,6	15,7	19,8	23,6	23,2	19,0	13,6	9,5	6,1	13,0
<b>Вінницька область</b>													
Вінниця	-5,1	-3,8	0,5	8,1	14,2	17,2	18,7	18,0	13,3	7,6	1,8	-2,9	7,3
<b>Волинська область</b>													
Ковель	-3,9	-2,7	1,3	8,1	13,9	16,9	18,2	17,6	13,0	7,9	2,5	-1,9	7,6
Луцьк	-4,2	-3,0	1,1	8,1	13,9	16,9	18,4	17,7	13,2	7,9	2,4	-2,4	7,5
<b>Дніпро- петровська область</b>													
Дніпро- петровськ	-4,7	-3,8	1,1	9,6	16,0	19,6	21,6	20,7	15,4	8,6	2,2	-2,5	8,7
Комісарівка	-4,9	-3,8	1,0	9,3	15,5	19,0	20,9	20,0	14,7	8,2	2,2	-2,4	8,3
Кривий Ріг	-4,3	-3,3	1,6	9,6	15,8	19,4	21,5	20,7	15,5	8,9	2,7	-2,0	8,8
<b>Донецька область</b>													
Донецьк	-5,2	-4,4	0,7	9,4	15,4	19,0	21,2	19,8	14,9	8,0	1,8	-2,9	8,1
<b>Житомирська область</b>													
Житомир	-5,1	-4,0	0,4	7,9	14,0	17,1	18,5	17,7	13,0	7,4	1,7	-2,8	7,2
Овруч	-5,1	-4,1	0,3	7,9	14,1	17,1	18,5	17,6	12,8	7,1	1,5	-3,1	7,1
<b>Закарпатська область</b>													
Берегово	-2,7	0,1	5,0	10,9	15,9	18,7	20,2	19,6	15,7	10,3	4,8	-0,2	9,9
Міжгір'я	-5,0	-2,6	1,4	7,2	12,3	15,0	16,4	15,8	12,3	7,4	2,5	2,4	6,7
Глай	-6,3	-6,0	-2,9	1,9	7,6	9,9	11,4	11,5	7,7	3,6	-1,4	-5,1	2,7
Рахів	-4,3	-1,7	2,3	8,0	13,0	15,6	17,0	16,4	12,9	7,8	2,8	-1,8	7,3
Ужгород	-2,4	-0,2	4,7	10,8	15,8	18,7	20,3	19,8	15,5	10,2	4,7	-0,5	9,8
Хуст	-4,3	-1,3	3,8	10,1	15,1	17,8	19,2	18,5	14,5	8,9	3,7	-1,3	8,7

## Продовження таблиці А.2

1	2	3	4	5	6	7	8	9	10	11	12	13	14
<b>Запорізька область</b>													
Гуляйполе	-4,1	-3,4	1,5	9,6	15,5	19,4	21,6	20,5	15,1	8,4	2,5	-1,9	8,7
Запоріжжя	-3,5	-2,6	2,0	10,1	16,4	20,2	22,4	21,4	16,2	9,6	3,5	-1,1	9,6
Кирилівка	-4,4	-3,8	1,0	9,1	15,0	18,8	20,6	20,1	14,9	8,1	2,3	-2,2	8,3
<b>Івано-Франківська область</b>													
Івано-Франківськ	-4,3	-2,6	1,7	8,1	13,6	16,7	18,3	17,7	13,4	8,0	2,5	-2,4	7,6
Пожежевська	-6,2	-6,0	-3,3	1,8	7,2	10,1	11,7	11,8	8,0	4,1	-0,7	-4,9	2,8
<b>Кіровоградська область</b>													
Гайворон	-4,3	-3,0	1,6	9,4	15,3	18,4	20,0	19,2	14,4	8,4	2,7	-1,9	8,4
Знам'янка	-5,3	-4,2	0,7	8,8	15,1	18,5	20,3	19,5	14,4	7,9	2,0	-2,8	7,9
Кіровоград	-4,9	-3,9	0,8	9,1	15,2	18,6	20,4	19,7	14,7	8,2	2,1	-2,6	8,1
<b>Київська область</b>													
Київ	-4,7	-3,6	1,0	9,0	15,2	18,3	19,8	19,0	13,9	8,1	1,9	-2,5	8,0
Миронівка	-5,0	-4,4	0,8	8,8	15,0	18,0	19,8	19,0	14,1	8,0	1,8	-2,7	7,8
<b>Луганська область</b>													
Луганськ	-5,0	-4,2	1,1	10,1	16,1	19,9	22,0	20,7	15,1	8,2	2,2	-2,5	8,6
<b>Львівська область</b>													
Львів	-4,0	-2,7	1,4	7,9	13,4	16,3	17,7	17,2	13,0	8,0	2,5	-2,2	7,4
<b>Миколаївська область</b>													
Миколаїв	-2,6	-1,6	2,8	10,2	16,4	20,3	22,7	22,0	16,8	10,4	4,2	-0,4	10,1
<b>Одеська область</b>													
Ізмаїл	-1,3	0,2	4,3	10,6	16,3	20,3	22,3	21,7	17,0	11,2	5,7	0,7	10,8
Любашівка	-4,3	-3,0	1,5	9,3	15,3	18,6	20,5	19,9	15,1	8,9	2,8	-1,9	8,6
Одеса	-1,3	-0,6	2,9	9,2	15,3	19,6	22,0	21,6	17,0	11,3	5,8	1,1	10,3
Роздільна	-3,1	-1,9	2,5	9,8	15,8	19,4	21,5	21,0	16,1	9,9	3,9	-0,9	9,5
Сарата	-1,8	-0,5	3,6	10,0	16,0	20,0	22,1	21,3	16,4	10,5	5,1	0,2	10,2
<b>Полтавська область</b>													
Лубни	-5,4	-4,6	0,3	8,6	15,3	18,5	20,2	19,1	13,7	7,6	1,3	-3,3	7,6
Полтава	-5,6	-4,7	0,3	9,0	15,4	18,7	20,5	19,7	14,3	7,7	1,3	-3,3	7,8

Кінець таблиці А.2

1	2	3	4	5	6	7	8	9	10	11	12	13	14
<b>Рівненська область</b>													
Рівне	-4,6	-3,4	0,7	8,0	13,8	16,7	18,2	17,5	13,1	7,7	2,1	-2,6	7,3
Сарни	-4,5	-3,4	0,9	8,2	14,4	17,1	18,6	17,7	13,0	7,7	2,1	-2,4	7,4
<b>Сумська область</b>													
Ромни	-6,2	-5,4	-0,4	8,2	14,6	18,0	19,4	18,4	13,1	6,8	0,7	-4,0	6,9
Суми	-6,6	-5,8	-0,8	8,1	14,6	17,9	19,5	18,4	13,0	6,7	0,4	-4,3	6,8
<b>Тернопільська область</b>													
Тернопіль	-5,0	-3,7	0,4	7,6	13,5	16,4	17,8	17,2	12,8	7,5	1,8	-3,1	6,9
<b>Харківська область</b>													
Лозова	-5,6	-3,7	0,4	7,6	13,5	16,4	17,8	17,2	12,8	7,5	1,8	-3,1	6,9
Харків	-5,9	-5,1	0,0	9,0	15,5	18,9	20,7	19,7	14,1	7,5	1,0	-3,7	7,6
<b>Херсонська область</b>													
Асканія-Нова	-2,5	-1,7	2,6	9,6	15,6	20,0	22,5	21,8	16,5	9,9	4,2	0,0	9,9
Генічеськ	-1,8	-1,3	2,4	9,5	16,1	20,6	23,1	22,4	17,5	11,0	6,2	0,7	10,5
Херсон	-2,5	-1,6	2,8	10,1	16,1	20,0	22,4	21,6	16,5	10,1	4,3	-0,2	10,0
<b>Хмельницька область</b>													
Хмельницький	-4,9	-3,6	0,6	7,9	13,9	16,8	18,4	17,7	13,1	7,6	1,9	-2,9	7,2
<b>Черкаська область</b>													
Золотоноша	-4,9	-4,0	0,9	9,1	15,4	18,6	20,2	19,1	14,0	7,8	1,9	-2,9	7,2
Умань	-4,8	-3,7	0,9	8,7	14,6	17,8	19,4	18,6	13,6	7,7	2,0	-2,5	7,7
Черкаси	-5,0	-4,0	0,7	8,9	15,2	18,4	20,1	19,3	14,2	7,9	2,0	-2,7	7,9
<b>Чернівецька область</b>													
Чернівці	-4,1	-2,4	2,0	8,9	14,5	17,6	19,1	18,4	14,1	8,7	2,7	-2,1	8,1
<b>Чернігівська область</b>													
Семенівка	-6,7	-5,8	-1,0	7,3	13,7	17,0	18,5	17,4	12,2	6,2	0,2	-4,0	6,3
Чернігів	-5,9	-4,9	-0,1	8,0	14,4	17,6	19,2	18,1	12,9	6,9	1,0	-3,5	7,0

Таблиця А.3 – Погодинна температура зовнішнього повітря репрезентативного дня місяця

Вінниця												
Година	Січ.	Лют.	Бер.	Квіт.	Трав.	Черв.	Лип.	Серп.	Вер.	Жовт.	Лист.	Груд.
1	-6,0	-4,9	-1,0	5,7	10,9	13,8	15,5	15,2	11,0	6,2	0,9	-3,6
2	-6,5	-5,4	-1,6	4,9	10,0	12,9	14,6	14,2	10,1	5,4	0,4	-4,0
3	-7,0	-5,9	-2,1	4,2	9,3	12,3	13,9	13,5	9,3	4,7	0,0	-4,4
4	-7,4	-6,3	-2,5	3,7	8,8	11,9	13,5	12,9	8,7	4,2	-0,4	-4,7
5	-7,7	-6,6	-2,8	3,4	8,6	11,8	13,3	12,5	8,2	3,7	-0,6	-5,0
6	-8,0	-6,8	-3,0	3,3	8,8	12,0	13,5	12,4	8,0	3,4	-0,8	-5,2
7	-8,1	-6,8	-3,0	3,5	9,5	12,8	14,1	12,7	8,1	3,3	-0,9	-5,4
8	-8,2	-6,7	-2,7	4,4	10,7	14,0	15,3	13,7	8,8	3,3	-0,9	-5,4
9	-7,9	-6,1	-1,8	5,7	12,2	15,5	16,8	15,2	10,1	4,1	-0,4	-5,2
10	-7,0	-5,1	-0,7	7,3	14,0	17,2	18,5	17,0	11,9	5,4	0,4	-4,5
11	-5,8	-4,0	0,7	8,9	15,8	18,9	20,2	19,0	13,8	7,1	1,5	-3,5
12	-4,4	-2,7	2,0	10,5	17,4	20,4	21,8	20,8	15,7	8,9	2,6	-2,3
13	-3,2	-1,7	3,1	11,8	18,7	21,6	23,0	22,3	17,2	10,5	3,6	-1,3
14	-2,3	-1,0	3,8	12,7	19,5	22,4	23,8	23,3	18,2	11,6	4,3	-0,6
15	-2,0	-0,8	4,0	12,9	19,8	22,6	24,1	23,6	18,6	11,9	4,5	-0,4
16	-2,1	-0,8	4,0	12,8	19,7	22,5	24,0	23,5	18,5	11,9	4,5	-0,4
17	-2,2	-1,0	3,8	12,5	19,3	22,1	23,6	23,1	18,2	11,6	4,4	-0,6
18	-2,5	-1,2	3,4	12,0	18,6	21,5	23,0	22,5	17,7	11,3	4,1	-0,8
19	-2,8	-1,6	3,0	11,3	17,8	20,6	22,1	21,8	17,0	10,8	3,8	-1,1
20	-3,2	-2,1	2,4	10,5	16,7	19,6	21,1	20,8	16,1	10,1	3,4	-1,4
21	-3,7	-2,6	1,8	9,6	15,6	18,4	20,0	19,7	15,1	9,4	2,9	-1,8
22	-4,2	-3,1	1,1	8,6	14,4	17,2	18,9	18,6	14,1	8,6	2,5	-2,2
23	-4,8	-3,7	0,4	7,6	13,1	16,0	17,7	17,4	13,0	7,8	1,9	-2,7
24	-5,4	-4,3	-0,3	6,6	12,0	14,8	16,5	16,3	12,0	7,0	1,4	-3,1

Дніпропетровськ												
Година	Січ.	Лют.	Бер.	Квіт.	Трав.	Черв.	Лип.	Серп.	Вер.	Жовт.	Лист.	Груд.
1	-5,4	-4,7	-0,1	7,4	13,2	16,6	18,8	18,1	13,3	7,4	1,4	-3,1
2	-5,9	-5,2	-0,8	6,6	12,3	15,7	17,9	17,1	12,4	6,6	0,9	-3,5
3	-6,4	-5,7	-1,3	5,8	11,5	15,0	17,2	16,3	11,6	5,9	0,5	-3,9
4	-6,8	-6,1	-1,7	5,3	11,0	14,5	16,7	15,7	10,9	5,3	0,1	-4,2
5	-7,1	-6,4	-2,1	4,9	10,6	14,2	16,4	15,3	10,5	4,9	-0,2	-4,5
6	-7,4	-6,6	-2,3	4,7	10,5	14,3	16,3	15,1	10,2	4,5	-0,4	-4,8
7	-7,6	-6,7	-2,4	4,7	10,8	14,9	16,8	15,3	10,1	4,3	-0,6	-4,9
8	-7,7	-6,7	-2,2	5,4	11,8	15,9	17,8	16,2	10,5	4,2	-0,6	-5,0
9	-7,6	-6,3	-1,6	6,6	13,3	17,4	19,2	17,6	11,6	4,6	-0,3	-4,9
10	-6,9	-5,5	-0,4	8,2	15,0	19,2	20,9	19,5	13,4	5,9	0,5	-4,4
11	-5,8	-4,3	0,9	10,1	17,0	20,9	22,7	21,5	15,4	7,6	1,6	-3,4
12	-4,3	-3,0	2,3	11,8	18,7	22,6	24,4	23,4	17,4	9,6	2,8	-2,2
13	-3,0	-1,9	3,5	13,3	20,2	23,9	25,7	24,9	19,2	11,3	3,9	-1,1
14	-2,0	-1,1	4,3	14,2	21,2	24,7	26,6	25,9	20,3	12,6	4,7	-0,3
15	-1,7	-0,9	4,6	14,5	21,5	25,0	26,9	26,3	20,7	13,0	5,0	0,0
16	-1,7	-0,9	4,5	14,4	21,4	24,9	26,8	26,2	20,6	12,9	5,0	0,0
17	-1,9	-1,1	4,3	14,2	21,0	24,5	26,4	25,8	20,3	12,7	4,8	-0,2
18	-2,1	-1,3	4,0	13,7	20,5	23,9	25,9	25,3	19,9	12,3	4,6	-0,4
19	-2,4	-1,6	3,6	13,0	19,7	23,1	25,1	24,5	19,2	11,9	4,3	-0,6
20	-2,8	-2,1	3,1	12,2	18,8	22,1	24,2	23,6	18,4	11,3	3,9	-0,9
21	-3,3	-2,5	2,5	11,3	17,7	21,1	23,1	22,5	17,5	10,6	3,5	-1,3
22	-3,8	-3,0	1,9	10,4	16,6	19,9	22,0	21,4	16,5	9,8	3,0	-1,7
23	-4,3	-3,6	1,2	9,4	15,4	18,7	20,9	20,3	15,4	9,0	2,5	-2,2
24	-4,8	-4,1	0,5	8,4	14,3	17,6	19,8	19,1	14,4	8,2	1,9	-2,6

Донецьк												
Година	Січ.	Лют.	Бер.	Квіт.	Трав.	Черв.	Лип.	Серп.	Вер.	Жовт.	Лист.	Груд.
1	-5,9	-5,3	-0,4	7,4	12,8	15,9	18,4	17,3	13,0	6,9	1,1	-3,5
2	-6,4	-5,8	-1,1	6,5	11,9	15,0	17,4	16,3	12,1	6,2	0,6	-3,9
3	-6,9	-6,3	-1,6	5,8	11,1	14,2	16,7	15,4	11,3	5,5	0,2	-4,3
4	-7,4	-6,7	-2,1	5,2	10,6	13,7	16,1	14,8	10,6	4,8	-0,2	-4,7
5	-7,8	-7,0	-2,4	4,7	10,3	13,5	15,7	14,3	10,0	4,3	-0,6	-5,0
6	-8,0	-7,3	-2,7	4,5	10,2	13,5	15,6	14,1	10,2	4,0	-0,8	-5,2
7	-8,2	-7,4	-2,7	4,5	10,5	14,1	15,9	14,1	9,6	3,7	-1,0	-5,4
8	-8,3	-7,5	-2,7	5,0	11,4	15,2	16,9	14,9	9,8	3,6	-1,0	-5,5
9	-8,3	-7,2	-2,1	6,2	12,8	16,8	18,4	16,3	10,8	3,9	-0,9	-5,4
10	-7,6	-6,3	-1,0	7,8	14,5	18,5	20,2	18,2	12,5	5,0	-0,2	-4,8
11	-6,3	-5,1	0,3	9,6	16,3	20,4	22,2	20,3	14,6	6,7	1,0	-3,8
12	-4,8	-3,7	1,8	11,5	18,0	22,0	24,0	22,4	16,8	8,8	2,3	-2,6
13	-3,4	-2,5	3,0	13,0	19,4	23,4	25,5	24,0	18,6	10,6	3,5	-1,4
14	-2,4	-1,6	3,9	14,0	20,3	24,2	26,5	25,2	19,8	11,9	4,3	-0,6
15	-2,1	-1,3	4,2	14,3	20,6	24,5	26,8	25,5	20,2	12,4	4,6	-0,3
16	-2,1	-1,4	4,1	14,3	20,5	24,4	26,7	25,4	20,2	12,3	4,6	-0,3
17	-2,2	-1,5	4,0	14,0	20,2	24,0	26,3	25,1	19,9	12,1	4,5	-0,5
18	-2,5	-1,8	3,6	13,5	19,7	23,4	25,7	24,5	19,4	11,8	4,2	-0,7
19	-2,8	-2,1	3,2	12,9	18,9	22,6	25,0	23,8	18,7	11,3	3,9	-0,9
20	-3,2	-2,5	2,7	12,1	18,0	21,6	24,0	22,8	17,9	10,7	3,6	-1,3
21	-3,7	-3,0	2,2	11,2	17,0	20,5	22,9	21,8	17,0	10,0	3,1	-1,7
22	-4,2	-3,5	1,5	10,3	16,0	19,3	21,8	20,7	16,1	9,3	2,6	-2,1
23	-4,8	-4,1	0,9	9,3	14,9	18,1	20,6	19,5	15,0	8,5	2,1	-2,5
24	-5,3	-4,7	0,2	8,3	13,8	17,0	19,5	18,4	14,0	7,7	1,6	-3,0

Житомир												
Година	Січ.	Лют.	Бер.	Квіт.	Трав.	Черв.	Лип.	Серп.	Вер.	Жовт.	Лист.	Груд.
1	-6,0	-5,1	-1,1	5,5	10,7	13,8	15,4	15,0	10,7	6,0	0,8	-3,5
2	-6,5	-5,7	-1,7	4,7	9,8	12,9	14,6	14,0	9,8	5,3	0,3	-4,0
3	-7,0	-6,2	-2,2	4,1	9,2	12,3	13,9	13,3	9,1	4,6	-0,1	-4,4
4	-7,5	-6,6	-2,6	3,6	8,7	11,9	13,5	12,7	8,5	4,1	-0,5	-4,7
5	-7,8	-6,9	-2,9	3,3	8,5	11,8	13,3	12,4	8,1	3,6	-0,7	-5,0
6	-8,1	-7,1	-3,1	3,2	8,7	12,0	13,5	12,3	7,9	3,3	-0,9	-5,2
7	-8,2	-7,2	-3,1	3,4	9,4	12,8	14,1	12,6	7,9	3,2	-1,0	-5,4
8	-8,3	-7,1	-2,8	4,3	10,5	14,0	15,2	13,5	8,6	3,2	-1,0	-5,4
9	-8,0	-6,4	-1,9	5,5	12,1	15,4	16,7	15,0	9,9	4,0	-0,5	-5,1
10	-7,1	-5,4	-0,8	7,1	13,8	17,1	18,3	16,8	11,6	5,3	0,3	-4,4
11	-5,8	-4,2	0,6	8,7	15,5	18,8	19,9	18,6	13,5	7,0	1,4	-3,4
12	-4,4	-2,9	1,9	10,3	17,1	20,2	21,5	20,4	15,3	8,7	2,5	-2,2
13	-3,1	-1,8	3,0	11,5	18,4	21,4	22,7	21,9	16,8	10,2	3,5	-1,2
14	-2,2	-1,1	3,7	12,4	19,2	22,2	23,4	22,8	17,8	11,3	4,2	-0,5
15	-1,9	-0,8	3,9	12,6	19,5	22,4	23,7	23,1	18,1	11,6	4,4	-0,2
16	-2,0	-0,9	3,9	12,5	19,4	22,3	23,6	23,0	18,0	11,6	4,4	-0,2
17	-2,1	-1,0	3,7	12,2	19,0	21,9	23,2	22,7	17,7	11,3	4,3	-0,4
18	-2,4	-1,3	3,3	11,7	18,3	21,3	22,6	22,1	17,2	11,0	4,0	-0,6
19	-2,7	-1,7	2,9	11,1	17,5	20,4	21,8	21,4	16,6	10,5	3,7	-0,9
20	-3,2	-2,2	2,3	10,3	16,5	19,4	20,9	20,4	15,7	9,9	3,3	-1,2
21	-3,7	-2,7	1,7	9,4	15,4	18,3	19,8	19,4	14,8	9,2	2,8	-1,6
22	-4,2	-3,3	1,0	8,4	14,2	17,1	18,7	18,3	13,8	8,4	2,4	-2,1
23	-4,8	-3,9	0,3	7,4	13,0	15,9	17,5	17,1	12,7	7,6	1,8	-2,6
24	-5,4	-4,5	-0,4	6,4	11,8	14,8	16,4	16,0	11,7	6,8	1,3	-3,0

Запоріжжя												
Година	Січ.	Лют.	Бер.	Квіт.	Трав.	Черв.	Лип.	Серп.	Вер.	Жовт.	Лист.	Груд.
1	-4,2	-3,5	0,7	7,9	13,7	17,2	19,5	18,7	14,2	8,4	2,7	-1,7
2	-4,7	-4,0	0,1	7,1	12,8	16,3	18,6	17,8	13,3	7,7	2,2	-2,1
3	-5,1	-4,5	-0,5	6,4	12,1	15,6	17,9	17,0	12,5	7,0	1,8	-2,5
4	-5,5	-4,9	-0,9	5,8	11,6	15,1	17,3	16,3	11,8	6,4	1,4	-2,8
5	-5,9	-5,2	-1,3	5,4	11,2	14,9	17,0	15,9	11,3	5,9	1,1	-3,1
6	-6,2	-5,4	-1,5	5,2	11,1	14,9	17,0	15,8	11,0	5,6	0,9	-3,4
7	-6,3	-5,6	-1,6	5,3	11,4	15,5	17,4	16,0	11,0	5,4	0,7	-3,5
8	-6,4	-5,6	-1,4	5,9	12,3	16,6	18,5	16,8	11,4	5,3	0,7	-3,6
9	-6,4	-5,2	-0,7	7,1	13,8	18,1	19,9	18,3	12,5	5,7	1,0	-3,5
10	-5,7	-4,3	0,4	8,8	15,5	19,8	21,7	20,1	14,2	6,9	1,8	-3,0
11	-4,5	-3,1	1,8	10,6	17,3	21,5	23,5	22,2	16,2	8,6	2,9	-2,0
12	-3,1	-1,8	3,2	12,3	19,0	23,1	25,3	24,1	18,2	10,6	4,1	-0,8
13	-1,8	-0,7	4,5	13,7	20,5	24,4	26,6	25,7	19,9	12,3	5,2	0,3
14	-0,9	0,1	5,3	14,7	21,4	25,3	27,5	26,7	21,0	13,5	6,0	1,1
15	-0,6	0,4	5,6	15,0	21,7	25,5	27,8	27,0	21,4	13,9	6,3	1,4
16	-0,6	0,3	5,5	14,9	21,6	25,4	27,7	26,9	21,4	13,8	6,3	1,4
17	-0,7	0,2	5,3	14,6	21,2	25,1	27,4	26,6	21,1	13,6	6,1	1,2
18	-1,0	-0,1	5,0	14,1	20,7	24,5	26,8	26,0	20,6	13,3	5,9	1,0
19	-1,3	-0,4	4,6	13,5	20,0	23,7	26,0	25,2	19,9	12,8	5,6	0,8
20	-1,7	-0,8	4,0	12,7	19,1	22,7	25,0	24,3	19,1	12,2	5,2	0,5
21	-2,1	-1,3	3,4	11,8	18,0	21,6	24,0	23,3	18,2	11,5	4,8	0,1
22	-2,6	-1,8	2,8	10,8	17,0	20,5	22,8	22,1	17,2	10,8	4,3	-0,3
23	-3,1	-2,4	2,1	9,9	15,9	19,3	21,7	21,0	16,2	10,0	3,8	-0,8
24	-3,6	-2,9	1,4	8,9	14,8	18,2	20,6	19,8	15,2	9,2	3,2	-1,2

Івано-Франківськ												
Година	Січ.	Лют.	Бер.	Квіт.	Трав.	Черв.	Лип.	Серп.	Вер.	Жовт.	Лист.	Груд.
1	-5,6	-4,1	-0,2	5,4	10,0	12,9	14,9	14,5	10,8	6,1	1,2	-3,5
2	-6,3	-4,7	-1,0	4,5	9,1	12,1	14,0	13,6	9,8	5,3	0,6	-4,1
3	-6,9	-5,3	-1,6	3,7	8,5	11,5	13,3	12,8	9,0	4,5	0,0	-4,6
4	-7,4	-5,8	-2,1	3,2	8,0	11,2	12,9	12,3	8,4	3,8	-0,4	-5,0
5	-7,8	-6,2	-2,5	2,8	7,9	11,3	12,8	12,0	8,0	3,3	-0,8	-5,4
6	-8,0	-6,4	-2,7	2,7	8,2	11,7	13,1	12,1	7,8	2,9	-1,0	-5,6
7	-8,2	-6,4	-2,6	3,0	9,0	12,7	13,9	12,7	8,0	2,8	-1,1	-5,7
8	-8,1	-6,2	-2,0	4,0	10,3	14,0	15,1	13,8	8,9	3,0	-0,9	-5,7
9	-7,5	-5,3	-1,0	5,4	11,8	15,5	16,6	15,4	10,3	4,1	-0,2	-5,1
10	-6,2	-4,1	0,5	7,2	13,6	17,1	18,3	17,2	12,2	5,7	0,9	-4,1
11	-4,7	-2,6	2,1	9,0	15,4	18,7	20,0	19,1	14,2	7,7	2,3	-2,7
12	-3,1	-1,1	3,7	10,8	16,9	20,1	21,5	20,8	16,1	9,8	3,7	-1,4
13	-1,7	0,1	5,0	12,2	18,2	21,2	22,7	22,2	17,6	11,6	5,0	-0,2
14	-0,7	1,0	5,8	13,2	19,0	22,0	23,5	23,1	18,6	12,8	5,8	0,7
15	-0,4	1,2	6,1	13,5	19,3	22,2	23,8	23,4	19,0	13,2	6,1	0,9
16	-0,5	1,2	6,0	13,4	19,2	22,1	23,7	23,3	18,9	13,1	6,0	0,9
17	-0,7	1,0	5,7	13,0	18,7	21,6	23,3	22,9	18,5	12,8	5,8	0,7
18	-1,0	0,6	5,3	12,5	18,1	20,9	22,6	22,2	18,0	12,4	5,5	0,4
19	-1,5	0,1	4,7	11,7	17,2	20,0	21,7	21,4	17,2	11,7	5,1	0,0
20	-2,0	-0,5	4,0	10,8	16,1	18,9	20,7	20,4	16,3	11,0	4,5	-0,5
21	-2,7	-1,1	3,2	9,8	14,9	17,7	19,5	19,2	15,2	10,1	3,9	-1,0
22	-3,4	-1,8	2,4	8,7	13,6	16,4	18,3	18,0	14,1	9,1	3,3	-1,6
23	-4,1	-2,6	1,5	7,5	12,3	15,1	17,1	16,8	13,0	8,1	2,6	-2,2
24	-4,8	-3,3	0,6	6,4	11,1	14,0	15,9	15,6	11,8	7,1	1,9	-2,9

Київ												
Година	Січ.	Лют.	Бер.	Квіт.	Трав.	Черв.	Лип.	Серп.	Вер.	Жовт.	Лист.	Груд.
1	-5,5	-4,5	-0,3	6,9	12,4	15,3	17,2	16,6	12,0	7,0	1,2	-3,1
2	-5,9	-5,0	-0,8	6,2	11,6	14,5	16,4	15,8	11,2	6,3	0,8	-3,6
3	-6,4	-5,5	-1,3	5,5	11,0	14,0	15,8	15,1	10,6	5,7	0,4	-3,9
4	-6,7	-5,8	-1,7	5,1	10,6	13,6	15,3	14,6	10,0	5,2	0,1	-4,2
5	-7,0	-6,1	-2,1	4,7	10,3	13,5	15,1	14,3	9,6	4,8	-0,1	-4,5
6	-7,3	-6,3	-2,2	4,6	10,4	13,7	15,2	14,2	9,4	4,5	-0,3	-4,7
7	-7,4	-6,4	-2,3	4,8	10,9	14,4	15,7	14,5	9,4	4,4	-0,4	-4,8
8	-7,4	-6,4	-2,0	5,4	11,9	15,5	16,6	15,3	9,9	4,4	-0,4	-4,8
9	-7,2	-5,9	-1,3	6,6	13,2	16,8	17,9	16,6	10,9	4,9	-0,1	-4,6
10	-6,4	-5,0	-0,3	8,0	14,8	18,3	19,4	18,2	12,4	6,0	0,6	-4,0
11	-5,3	-3,9	1,0	9,6	16,4	19,8	21,0	19,8	14,1	7,5	1,5	-3,0
12	-4,1	-2,7	2,3	11,1	17,9	21,1	22,4	21,4	15,8	9,1	2,5	-2,0
13	-3,0	-1,7	3,3	12,3	19,1	22,2	23,5	22,7	17,2	10,5	3,4	-1,0
14	-2,2	-1,0	4,0	13,1	19,8	22,9	24,2	23,5	18,1	11,5	4,0	-0,4
15	-2,0	-0,8	4,3	13,4	20,1	23,1	24,5	23,8	18,4	11,8	4,2	-0,2
16	-2,0	-0,8	4,2	13,3	20,0	23,0	24,4	23,7	18,4	11,8	4,2	-0,2
17	-2,1	-1,0	4,1	13,0	19,6	22,6	24,1	23,4	18,1	11,6	4,1	-0,3
18	-2,4	-1,2	3,7	12,6	19,1	22,1	23,5	22,9	17,7	11,3	3,9	-0,5
19	-2,7	-1,5	3,3	12,0	18,4	21,3	22,8	22,2	17,1	10,8	3,6	-0,8
20	-3,0	-1,9	2,8	11,3	17,5	20,4	22,0	21,4	16,4	10,3	3,3	-1,1
21	-3,5	-2,4	2,3	10,5	16,5	19,4	21,1	20,5	15,6	9,7	2,9	-1,4
22	-3,9	-2,9	1,6	9,6	15,5	18,3	20,1	19,5	14,7	9,1	2,5	-1,9
23	-4,4	-3,5	1,0	8,7	14,4	17,2	19,0	18,5	13,8	8,4	2,1	-2,3
24	-4,9	-4,0	0,4	7,8	13,4	16,2	18,1	17,5	12,9	7,7	1,6	-2,7

Кіровоград												
Година	Січ.	Лют.	Бер.	Квіт.	Трав.	Черв.	Лип.	Серп.	Вер.	Жовт.	Лист.	Груд.
1	-5,8	-4,9	-0,6	6,7	11,9	15,2	17,1	16,7	12,2	6,7	1,3	-3,3
2	-6,3	-5,5	-1,3	5,8	10,9	14,2	16,2	15,6	11,2	5,9	0,8	-3,7
3	-6,8	-5,9	-1,8	5,0	10,1	13,5	15,4	14,8	10,4	5,1	0,3	-4,2
4	-7,3	-6,3	-2,3	4,4	9,6	13,0	14,9	14,2	9,7	4,5	-0,1	-4,5
5	-7,6	-6,7	-2,6	4,0	9,3	12,8	14,6	13,8	9,2	4,0	-0,5	-4,8
6	-7,9	-6,9	-2,8	3,8	9,3	13,0	14,7	13,7	9,0	3,6	-0,7	-5,1
7	-8,0	-7,0	-2,9	3,8	10,0	13,7	15,3	14,0	9,0	3,4	-0,8	-5,2
8	-8,1	-6,9	-2,6	4,6	11,2	14,9	16,5	15,1	9,7	3,4	-0,9	-5,3
9	-7,8	-6,4	-1,8	5,9	12,8	16,5	18,1	16,7	11,1	4,0	-0,6	-5,1
10	-6,9	-5,4	-0,6	7,6	14,7	18,4	19,9	18,6	13,0	5,5	0,2	-4,5
11	-5,6	-4,2	0,8	9,6	16,7	20,2	21,8	20,8	15,1	7,4	1,4	-3,4
12	-4,2	-2,9	2,2	11,5	18,5	21,9	23,6	22,7	17,2	9,5	2,8	-2,1
13	-2,9	-1,8	3,4	13,1	19,9	23,2	25,0	24,3	19,0	11,3	4,0	-1,0
14	-2,0	-1,1	4,2	14,1	20,8	24,1	25,9	25,4	20,1	12,6	4,8	-0,2
15	-1,7	-0,8	4,5	14,4	21,1	24,4	26,2	25,7	20,5	13,0	5,1	0,1
16	-1,8	-0,9	4,4	14,3	21,0	24,3	26,1	25,6	20,4	13,0	5,0	0,1
17	-1,9	-1,0	4,2	14,0	20,6	23,8	25,7	25,2	20,0	12,7	4,9	-0,1
18	-2,2	-1,3	3,9	13,5	19,9	23,2	25,0	24,6	19,5	12,3	4,7	-0,3
19	-2,5	-1,7	3,4	12,8	19,1	22,3	24,2	23,8	18,7	11,8	4,3	-0,6
20	-3,0	-2,1	2,9	11,9	18,0	21,2	23,1	22,7	17,8	11,1	3,9	-0,9
21	-3,5	-2,6	2,2	11,0	16,8	20,0	22,0	21,6	16,8	10,3	3,4	-1,4
22	-4,0	-3,2	1,5	9,9	15,5	18,8	20,7	20,3	15,6	9,4	2,9	-1,8
23	-4,6	-3,7	0,8	8,8	14,2	17,5	19,5	19,1	14,5	8,5	2,4	-2,3
24	-5,2	-4,3	0,1	7,8	13,0	16,3	18,3	17,8	13,3	7,6	1,8	-2,8

**Луганськ**

Година	Січ.	Лют.	Бер.	Квіт.	Трав.	Черв.	Лип.	Серп.	Вер.	Жовт.	Лист.	Груд.
1	-5,8	-5,2	-0,2	7,7	12,8	16,2	18,7	17,7	12,8	6,9	1,4	-3,1
2	-6,4	-5,8	-0,9	6,8	11,7	15,2	17,6	16,5	11,7	6,1	0,9	-3,6
3	-7,0	-6,4	-1,5	5,9	10,8	14,3	16,7	15,5	10,7	5,3	0,4	-4,1
4	-7,5	-6,9	-2,0	5,2	10,1	13,7	16,0	14,8	9,8	4,5	-0,1	-4,5
5	-8,0	-7,3	-2,4	4,7	9,7	13,4	15,5	14,2	9,2	4,0	-0,4	-4,8
6	-8,3	-7,6	-2,7	4,5	9,6	13,5	15,4	14,0	9,4	3,5	-0,7	-5,1
7	-8,5	-7,7	-2,8	4,4	9,9	14,2	15,8	14,0	8,6	3,2	-0,9	-5,2
8	-8,5	-7,8	-2,8	5,0	11,1	15,5	16,9	14,9	8,9	3,1	-0,9	-5,3
9	-8,5	-7,4	-2,1	6,4	12,8	17,3	18,7	16,6	10,2	3,4	-0,8	-5,3
10	-7,7	-6,4	-0,9	8,2	15,0	19,4	20,9	18,8	12,2	4,7	0,0	-4,6
11	-6,3	-5,0	0,7	10,4	17,2	21,5	23,1	21,3	14,8	6,7	1,3	-3,5
12	-4,6	-3,4	2,3	12,5	19,4	23,5	25,3	23,7	17,4	9,1	2,7	-2,2
13	-2,9	-2,0	3,7	14,2	21,1	25,0	27,1	25,7	19,6	11,2	4,1	-0,9
14	-1,8	-1,0	4,7	15,4	22,3	26,0	28,2	27,0	21,1	12,8	5,0	0,0
15	-1,4	-0,6	5,0	15,8	22,6	26,4	28,6	27,5	21,6	13,3	5,3	0,3
16	-1,4	-0,7	5,0	15,7	22,5	26,2	28,5	27,4	21,5	13,2	5,3	0,3
17	-1,6	-0,8	4,8	15,4	22,1	25,8	28,0	27,0	21,1	13,0	5,1	0,2
18	-1,9	-1,1	4,4	14,8	21,4	25,1	27,3	26,3	20,5	12,6	4,9	-0,1
19	-2,2	-1,5	4,0	14,1	20,5	24,1	26,4	25,4	19,8	12,0	4,6	-0,4
20	-2,7	-2,0	3,4	13,2	19,4	23,0	25,3	24,3	18,8	11,3	4,1	-0,7
21	-3,3	-2,6	2,7	12,2	18,1	21,6	24,0	23,1	17,7	10,6	3,7	-1,1
22	-3,9	-3,2	2,0	11,1	16,8	20,3	22,7	21,7	16,5	9,7	3,1	-1,6
23	-4,5	-3,9	1,3	10,0	15,4	18,9	21,3	20,4	15,3	8,8	2,6	-2,1
24	-5,2	-4,5	0,5	8,8	14,1	17,5	20,0	19,0	14,0	7,9	2,0	-2,6

**Луцьк**

Година	Січ.	Лют.	Бер.	Квіт.	Трав.	Черв.	Лип.	Серп.	Вер.	Жовт.	Лист.	Груд.
1	-5,1	-4,2	-0,5	5,7	10,6	13,4	15,1	14,6	11,0	6,5	1,5	-3,1
2	-5,6	-4,7	-1,1	4,9	9,7	12,6	14,3	13,7	10,2	5,8	1,1	-3,6
3	-6,0	-5,1	-1,6	4,3	9,1	12,0	13,6	13,0	9,4	5,2	0,7	-3,9
4	-6,4	-5,5	-2,0	3,8	8,7	11,7	13,2	12,5	8,9	4,6	0,4	-4,3
5	-6,7	-5,8	-2,3	3,5	8,6	11,6	13,1	12,3	8,5	4,2	0,1	-4,5
6	-6,9	-5,9	-2,5	3,4	8,8	12,0	13,4	12,3	8,3	3,9	-0,1	-4,7
7	-7,1	-6,0	-2,4	3,6	9,6	12,8	14,1	12,9	8,3	3,8	-0,2	-4,8
8	-7,1	-5,8	-2,0	4,5	10,8	14,0	15,3	14,0	9,0	3,8	-0,1	-4,8
9	-6,7	-5,1	-1,1	5,7	12,2	15,5	16,8	15,5	10,2	4,5	0,3	-4,5
10	-5,8	-4,1	0,1	7,3	13,9	17,1	18,4	17,3	11,8	5,8	1,1	-3,8
11	-4,7	-3,0	1,4	8,9	15,6	18,7	20,0	19,0	13,7	7,5	2,1	-2,8
12	-3,4	-1,9	2,7	10,5	17,0	20,1	21,5	20,7	15,4	9,2	3,2	-1,7
13	-2,3	-0,9	3,8	11,7	18,2	21,2	22,7	22,0	16,9	10,7	4,1	-0,8
14	-1,6	-0,2	4,5	12,6	19,0	22,0	23,4	22,9	17,8	11,7	4,8	-0,2
15	-1,3	0,0	4,7	12,8	19,2	22,2	23,7	23,1	18,1	12,0	5,0	0,0
16	-1,4	-0,1	4,6	12,7	19,1	22,1	23,6	23,0	18,0	12,0	5,0	0,0
17	-1,5	-0,2	4,4	12,4	18,7	21,7	23,2	22,6	17,8	11,8	4,8	-0,1
18	-1,7	-0,5	4,1	11,9	18,1	21,0	22,5	22,0	17,3	11,4	4,6	-0,3
19	-2,1	-0,9	3,6	11,3	17,2	20,1	21,7	21,2	16,6	10,9	4,3	-0,6
20	-2,5	-1,3	3,0	10,5	16,2	19,1	20,7	20,3	15,8	10,3	3,9	-0,9
21	-2,9	-1,8	2,4	9,6	15,1	18,0	19,6	19,2	14,9	9,6	3,5	-1,3
22	-3,5	-2,4	1,7	8,6	13,9	16,8	18,4	18,0	14,0	8,9	3,0	-1,8
23	-4,0	-3,0	0,9	7,6	12,7	15,6	17,2	16,8	13,0	8,1	2,5	-2,2
24	-4,5	-3,6	0,2	6,6	11,6	14,4	16,1	15,7	12,0	7,3	2,0	-2,7

Львів												
Година	Січ.	Лют.	Бер.	Квіт.	Трав.	Черв.	Лип.	Серп.	Вер.	Жовт.	Лист.	Груд.
1	-5,0	-3,9	-0,3	5,5	10,2	12,9	14,5	14,3	10,7	6,5	1,5	-3,1
2	-5,6	-4,5	-0,9	4,7	9,4	12,1	13,7	13,4	9,9	5,7	1,0	-3,6
3	-6,1	-5,0	-1,5	4,1	8,8	11,6	13,1	12,7	9,2	5,1	0,5	-4,0
4	-6,5	-5,4	-1,9	3,6	8,4	11,3	12,7	12,3	8,7	4,5	0,2	-4,3
5	-6,8	-5,7	-2,2	3,3	8,3	11,4	12,6	12,0	8,4	4,1	-0,1	-4,6
6	-7,0	-5,8	-2,4	3,2	8,6	11,8	12,9	12,1	8,2	3,8	-0,3	-4,8
7	-7,1	-5,9	-2,3	3,4	9,3	12,6	13,6	12,6	8,4	3,7	-0,4	-4,9
8	-7,1	-5,7	-1,8	4,3	10,4	13,8	14,7	13,7	9,1	3,9	-0,3	-4,8
9	-6,5	-5,0	-0,9	5,5	11,8	15,2	16,1	15,1	10,4	4,7	0,3	-4,4
10	-5,6	-3,9	0,4	7,1	13,4	16,7	17,7	16,8	11,9	6,1	1,2	-3,5
11	-4,3	-2,7	1,8	8,7	15,0	18,1	19,3	18,5	13,6	7,8	2,4	-2,5
12	-3,0	-1,5	3,1	10,3	16,4	19,4	20,7	20,0	15,3	9,5	3,5	-1,4
13	-1,9	-0,4	4,2	11,5	17,5	20,4	21,8	21,3	16,6	11,0	4,5	-0,4
14	-1,1	0,3	4,9	12,4	18,2	21,1	22,5	22,1	17,5	12,0	5,2	0,3
15	-0,9	0,5	5,2	12,6	18,5	21,3	22,8	22,4	17,8	12,3	5,4	0,5
16	-0,9	0,4	5,1	12,5	18,4	21,2	22,7	22,3	17,7	12,2	5,3	0,5
17	-1,1	0,3	4,9	12,2	18,0	20,8	22,3	21,9	17,4	12,0	5,2	0,3
18	-1,3	0,0	4,5	11,7	17,4	20,1	21,7	21,3	16,9	11,6	4,9	0,1
19	-1,7	-0,4	4,0	11,1	16,6	19,3	20,9	20,6	16,3	11,1	4,6	-0,2
20	-2,2	-0,9	3,4	10,3	15,6	18,3	19,9	19,6	15,5	10,4	4,2	-0,6
21	-2,7	-1,5	2,7	9,4	14,5	17,2	18,8	18,6	14,6	9,7	3,7	-1,1
22	-3,3	-2,1	2,0	8,4	13,4	16,0	17,7	17,5	13,6	8,9	3,1	-1,6
23	-3,8	-2,7	1,2	7,4	12,3	14,9	16,6	16,4	12,6	8,1	2,6	-2,1
24	-4,4	-3,3	0,5	6,4	11,2	13,8	15,5	15,3	11,7	7,3	2,0	-2,6

Миколаїв												
Година	Січ.	Лют.	Бер.	Квіт.	Трав.	Черв.	Лип.	Серп.	Вер.	Жовт.	Лист.	Груд.
1	-3,4	-2,6	1,4	8,1	13,4	17,1	19,6	19,1	14,5	9,0	3,4	-1,0
2	-3,9	-3,1	0,7	7,2	12,5	16,2	18,7	18,1	13,6	8,2	2,8	-1,5
3	-4,4	-3,6	0,2	6,5	11,8	15,5	17,9	17,3	12,8	7,5	2,4	-1,9
4	-4,8	-4,0	-0,3	6,0	11,3	15,1	17,4	16,7	12,2	6,9	1,9	-2,3
5	-5,2	-4,3	-0,6	5,6	11,0	14,9	17,2	16,4	11,7	6,4	1,6	-2,6
6	-5,4	-4,5	-0,8	5,4	11,1	15,0	17,2	16,3	11,6	6,1	1,4	-2,8
7	-5,5	-4,6	-0,9	5,4	11,7	15,7	17,8	16,6	11,5	5,9	1,2	-2,9
8	-5,6	-4,5	-0,6	6,1	12,7	16,9	18,9	17,6	12,2	5,9	1,2	-3,0
9	-5,3	-4,0	0,2	7,3	14,2	18,4	20,5	19,1	13,5	6,5	1,5	-2,8
10	-4,5	-3,1	1,4	8,9	16,0	20,1	22,2	21,0	15,2	7,8	2,3	-2,2
11	-3,3	-1,9	2,8	10,6	17,7	21,8	24,1	23,0	17,2	9,7	3,5	-1,1
12	-1,9	-0,7	4,2	12,4	19,4	23,4	25,7	24,9	19,1	11,6	4,9	0,1
13	-0,7	0,4	5,4	13,8	20,7	24,7	27,1	26,4	20,7	13,3	6,1	1,2
14	0,1	1,1	6,2	14,7	21,5	25,5	27,9	27,4	21,8	14,5	6,9	1,9
15	0,4	1,4	6,5	15,0	21,8	25,7	28,2	27,7	22,1	14,9	7,2	2,2
16	0,3	1,3	6,4	15,0	21,7	25,6	28,1	27,6	22,0	14,9	7,2	2,2
17	0,2	1,2	6,2	14,7	21,3	25,2	27,7	27,3	21,7	14,6	7,0	2,0
18	0,0	0,9	5,9	14,2	20,7	24,6	27,1	26,7	21,2	14,3	6,8	1,8
19	-0,4	0,6	5,4	13,5	19,9	23,8	26,3	25,9	20,5	13,7	6,5	1,5
20	-0,8	0,1	4,9	12,8	18,9	22,8	25,3	24,9	19,7	13,1	6,0	1,2
21	-1,3	-0,4	4,2	11,9	17,9	21,6	24,2	23,8	18,7	12,4	5,6	0,8
22	-1,8	-0,9	3,5	10,9	16,7	20,5	23,0	22,6	17,7	11,6	5,0	0,4
23	-2,3	-1,5	2,8	10,0	15,5	19,3	21,8	21,4	16,6	10,7	4,5	-0,1
24	-2,9	-2,0	2,1	9,0	14,4	18,1	20,7	20,2	15,5	9,9	3,9	-0,6

Одеса												
Година	Січ.	Лют.	Бер.	Квіт.	Трав.	Черв.	Лип.	Серп.	Вер.	Жовт.	Лист.	Груд.
1	-2,0	-1,4	1,9	7,7	13,4	17,3	19,8	19,6	15,4	10,3	5,0	0,4
2	-2,5	-1,9	1,4	7,1	12,8	16,7	19,1	18,9	14,7	9,8	4,5	0,0
3	-2,9	-2,2	1,0	6,7	12,3	16,2	18,6	18,3	14,1	9,3	4,1	-0,4
4	-3,3	-2,6	0,7	6,3	12,0	15,9	18,2	17,9	13,7	8,8	3,7	-0,8
5	-3,6	-2,8	0,5	6,1	11,9	15,9	18,0	17,6	13,3	8,5	3,4	-1,1
6	-3,8	-3,0	0,3	6,0	11,9	16,0	18,1	17,6	13,1	8,2	3,2	-1,3
7	-3,9	-3,1	0,3	6,1	12,3	16,6	18,5	17,8	13,1	8,1	3,1	-1,4
8	-3,9	-3,0	0,5	6,6	13,0	17,4	19,3	18,5	13,5	8,1	3,1	-1,4
9	-3,7	-2,6	1,0	7,4	13,9	18,4	20,4	19,6	14,4	8,5	3,5	-1,2
10	-3,0	-1,8	1,9	8,5	15,0	19,6	21,7	20,9	15,7	9,5	4,3	-0,5
11	-1,9	-0,9	2,9	9,6	16,1	20,8	23,0	22,3	17,2	10,8	5,4	0,5
12	-0,7	0,2	3,9	10,7	17,2	21,8	24,2	23,6	18,6	12,2	6,5	1,7
13	0,4	1,1	4,8	11,6	18,0	22,6	25,2	24,7	19,8	13,4	7,5	2,7
14	1,1	1,7	5,3	12,2	18,6	23,2	25,8	25,4	20,6	14,2	8,2	3,4
15	1,3	1,9	5,5	12,4	18,7	23,3	26,0	25,6	20,9	14,5	8,5	3,6
16	1,3	1,9	5,5	12,3	18,7	23,3	25,9	25,6	20,8	14,5	8,5	3,6
17	1,2	1,7	5,3	12,1	18,4	23,0	25,6	25,3	20,6	14,3	8,3	3,5
18	1,0	1,5	5,1	11,8	18,0	22,5	25,2	24,9	20,2	14,1	8,1	3,3
19	0,7	1,2	4,8	11,4	17,5	21,9	24,6	24,3	19,7	13,7	7,8	3,0
20	0,3	0,9	4,4	10,9	16,9	21,2	23,9	23,6	19,1	13,2	7,4	2,6
21	-0,1	0,4	3,9	10,3	16,2	20,4	23,1	22,9	18,4	12,7	7,0	2,2
22	-0,6	0,0	3,4	9,6	15,5	19,6	22,2	22,0	17,7	12,1	6,5	1,8
23	-1,1	-0,5	2,9	9,0	14,7	18,8	21,4	21,2	16,9	11,5	6,0	1,3
24	-1,5	-1,0	2,4	8,3	14,0	18,0	20,5	20,4	16,1	10,9	5,5	0,9

Полтава												
Година	Січ.	Лют.	Бер.	Квіт.	Трав.	Черв.	Лип.	Серп.	Вер.	Жовт.	Лист.	Груд.
1	-6,3	-5,6	-0,9	6,9	12,7	15,7	17,7	17,1	12,3	6,6	0,6	-3,8
2	-6,8	-6,1	-1,4	6,1	11,8	14,8	16,8	16,1	11,5	5,9	0,1	-4,3
3	-7,2	-6,6	-2,0	5,5	11,0	14,1	16,1	15,3	10,7	5,2	-0,3	-4,7
4	-7,6	-7,0	-2,4	4,9	10,5	13,6	15,6	14,7	10,1	4,7	-0,6	-5,0
5	-8,0	-7,3	-2,7	4,6	10,1	13,4	15,3	14,3	9,6	4,2	-0,9	-5,3
6	-8,3	-7,5	-2,9	4,4	10,0	13,4	15,2	14,2	9,3	3,9	-1,1	-5,5
7	-8,4	-7,7	-3,0	4,4	10,3	14,0	15,7	14,4	9,2	3,7	-1,3	-5,7
8	-8,5	-7,7	-2,8	5,0	11,3	15,1	16,7	15,2	9,6	3,6	-1,3	-5,7
9	-8,5	-7,3	-2,2	6,2	12,7	16,6	18,1	16,6	10,7	4,0	-1,0	-5,7
10	-7,8	-6,4	-1,2	7,7	14,5	18,3	19,8	18,5	12,3	5,1	-0,3	-5,1
11	-6,6	-5,2	0,1	9,4	16,3	20,0	21,6	20,4	14,3	6,8	0,7	-4,2
12	-5,2	-3,9	1,4	11,1	18,1	21,6	23,3	22,3	16,3	8,6	1,9	-3,0
13	-3,9	-2,8	2,6	12,4	19,5	22,9	24,6	23,9	17,9	10,3	2,9	-1,9
14	-3,0	-2,0	3,3	13,3	20,5	23,8	25,5	24,9	19,0	11,4	3,6	-1,1
15	-2,7	-1,7	3,6	13,6	20,8	24,0	25,8	25,2	19,4	11,8	3,9	-0,9
16	-2,7	-1,8	3,5	13,6	20,7	23,9	25,7	25,1	19,3	11,7	3,9	-0,9
17	-2,8	-1,9	3,4	13,3	20,3	23,6	25,3	24,8	19,0	11,5	3,7	-1,0
18	-3,1	-2,2	3,1	12,8	19,8	23,0	24,8	24,2	18,5	11,2	3,5	-1,2
19	-3,4	-2,5	2,7	12,2	19,0	22,2	24,0	23,5	17,9	10,7	3,2	-1,5
20	-3,8	-2,9	2,2	11,5	18,1	21,2	23,1	22,6	17,1	10,2	2,9	-1,8
21	-4,2	-3,4	1,6	10,6	17,1	20,1	22,0	21,5	16,3	9,5	2,5	-2,1
22	-4,7	-3,9	1,0	9,7	16,0	19,0	20,9	20,4	15,3	8,8	2,0	-2,5
23	-5,2	-4,5	0,4	8,8	14,8	17,8	19,8	19,3	14,3	8,1	1,5	-3,0
24	-5,7	-5,0	-0,3	7,8	13,7	16,7	18,7	18,2	13,3	7,3	1,1	-3,4

Рівне												
Година	Січ.	Лют.	Бер.	Квіт.	Трав.	Черв.	Лип.	Серп.	Вер.	Жовт.	Лист.	Груд.
1	-5,5	-4,6	-0,9	5,6	10,4	13,3	14,9	14,5	10,9	6,3	1,3	-3,4
2	-6,0	-5,1	-1,5	4,8	9,5	12,5	14,1	13,6	10,1	5,6	0,8	-3,8
3	-6,5	-5,6	-2,0	4,1	8,9	11,9	13,5	12,9	9,3	5,0	0,4	-4,2
4	-6,9	-5,9	-2,4	3,6	8,5	11,6	13,1	12,4	8,8	4,4	0,1	-4,5
5	-7,2	-6,2	-2,7	3,3	8,4	11,5	13,0	12,1	8,4	4,0	-0,2	-4,8
6	-7,4	-6,4	-2,8	3,2	8,6	11,9	13,2	12,2	8,2	3,7	-0,3	-5,0
7	-7,5	-6,4	-2,8	3,5	9,4	12,7	14,0	12,8	8,2	3,6	-0,4	-5,1
8	-7,5	-6,2	-2,3	4,3	10,6	13,9	15,1	13,8	8,9	3,6	-0,4	-5,1
9	-7,1	-5,6	-1,4	5,6	12,1	15,3	16,6	15,3	10,1	4,3	0,0	-4,7
10	-6,3	-4,6	-0,3	7,2	13,8	16,9	18,2	17,1	11,7	5,6	0,8	-4,0
11	-5,1	-3,4	1,0	8,8	15,5	18,5	19,8	18,8	13,6	7,3	1,8	-3,0
12	-3,8	-2,2	2,3	10,4	17,0	19,9	21,3	20,5	15,3	9,0	2,9	-1,9
13	-2,7	-1,2	3,3	11,7	18,2	21,0	22,4	21,8	16,8	10,5	3,8	-1,0
14	-1,9	-0,6	4,0	12,5	19,0	21,7	23,2	22,6	17,7	11,5	4,4	-0,3
15	-1,7	-0,4	4,2	12,8	19,2	21,9	23,4	22,9	18,0	11,8	4,6	-0,1
16	-1,7	-0,4	4,2	12,7	19,1	21,8	23,3	22,8	17,9	11,8	4,6	-0,1
17	-1,9	-0,6	4,0	12,4	18,7	21,4	22,9	22,4	17,7	11,6	4,5	-0,3
18	-2,1	-0,9	3,6	11,9	18,1	20,7	22,3	21,8	17,2	11,2	4,2	-0,5
19	-2,4	-1,2	3,1	11,2	17,2	19,9	21,5	21,0	16,5	10,7	3,9	-0,8
20	-2,9	-1,7	2,6	10,4	16,2	18,9	20,5	20,0	15,7	10,1	3,6	-1,1
21	-3,3	-2,2	1,9	9,5	15,0	17,7	19,4	19,0	14,8	9,4	3,2	-1,5
22	-3,8	-2,8	1,2	8,5	13,8	16,6	18,2	17,8	13,9	8,7	2,7	-2,0
23	-4,4	-3,4	0,5	7,5	12,6	15,4	17,0	16,6	12,9	7,9	2,2	-2,4
24	-4,9	-4,0	-0,2	6,5	11,4	14,3	15,9	15,5	11,9	7,1	1,7	-2,9

Сімферополь												
Година	Січ.	Лют.	Бер.	Квіт.	Трав.	Черв.	Лип.	Серп.	Вер.	Жовт.	Лист.	Груд.
1	-1,1	-0,7	2,1	7,7	12,3	16,0	18,8	18,5	14,5	9,6	5,0	1,4
2	-1,7	-1,3	1,3	6,8	11,3	15,1	17,9	17,5	13,6	8,8	4,4	0,8
3	-2,3	-1,9	0,6	6,0	10,5	14,3	17,1	16,6	12,7	8,0	3,7	0,3
4	-2,8	-2,4	0,1	5,4	9,9	13,8	16,5	16,0	12,0	7,3	3,2	-0,1
5	-3,2	-2,8	-0,4	4,9	9,6	13,5	16,2	15,5	11,5	6,8	2,8	-0,5
6	-3,5	-3,1	-0,7	4,7	9,5	13,6	16,2	15,4	11,2	6,4	2,5	-0,8
7	-3,7	-3,2	-0,8	4,8	9,8	14,2	16,7	15,6	11,1	6,1	2,3	-1,0
8	-3,8	-3,2	-0,6	5,5	10,8	15,3	17,7	16,5	11,5	6,1	2,2	-1,1
9	-3,7	-2,7	0,3	6,8	12,3	16,9	19,3	18,0	12,7	6,5	2,6	-1,1
10	-3,0	-1,6	1,7	8,6	14,1	18,7	21,1	20,0	14,5	7,9	3,7	-0,3
11	-1,6	-0,2	3,5	10,6	16,1	20,6	23,0	22,1	16,7	9,9	5,2	0,9
12	0,1	1,4	5,3	12,5	17,9	22,3	24,8	24,1	18,9	12,1	7,0	2,5
13	1,7	2,8	6,8	14,1	19,4	23,7	26,2	25,8	20,7	14,1	8,5	3,9
14	2,8	3,7	7,8	15,1	20,4	24,6	27,1	26,9	21,9	15,5	9,6	5,0
15	3,2	4,0	8,2	15,5	20,7	24,9	27,4	27,2	22,3	15,9	10,0	5,3
16	3,2	4,0	8,1	15,4	20,6	24,8	27,3	27,1	22,2	15,9	9,9	5,3
17	3,0	3,8	7,9	15,1	20,3	24,4	26,9	26,8	21,9	15,6	9,7	5,1
18	2,7	3,5	7,5	14,5	19,7	23,7	26,3	26,2	21,4	15,2	9,4	4,9
19	2,4	3,1	6,9	13,8	18,9	22,9	25,5	25,3	20,7	14,7	9,0	4,5
20	1,9	2,6	6,3	13,0	17,9	21,9	24,5	24,4	19,8	14,0	8,5	4,1
21	1,4	2,0	5,5	12,0	16,9	20,7	23,4	23,3	18,9	13,2	7,8	3,6
22	0,8	1,3	4,7	10,9	15,7	19,5	22,3	22,1	17,8	12,4	7,2	3,1
23	0,2	0,7	3,8	9,8	14,5	18,3	21,1	20,9	16,7	11,5	6,5	2,5
24	-0,5	0,0	2,9	8,8	13,4	17,1	19,9	19,6	15,6	10,6	5,7	2,1

Суми												
Година	Січ.	Лют.	Бер.	Квіт.	Трав.	Черв.	Лип.	Серп.	Вер.	Жовт.	Лист.	Груд.
1	-7,3	-6,8	-2,0	5,9	11,7	14,7	16,6	15,7	11,0	5,6	-0,3	-4,9
2	-7,9	-7,4	-2,7	5,1	10,7	13,8	15,7	14,7	10,0	4,8	-0,8	-5,3
3	-8,4	-7,9	-3,2	4,4	9,9	13,0	14,9	13,9	9,2	4,2	-1,2	-5,8
4	-8,8	-8,3	-3,6	3,8	9,3	12,5	14,4	13,3	8,6	3,6	-1,5	-6,1
5	-9,2	-8,7	-4,0	3,4	8,9	12,2	14,1	12,8	8,1	3,2	-1,8	-6,4
6	-9,5	-8,9	-4,2	3,2	8,8	12,3	14,0	12,7	7,8	2,8	-2,0	-6,7
7	-9,7	-9,1	-4,3	3,3	9,2	12,9	14,5	12,9	7,7	2,6	-2,2	-6,9
8	-9,8	-9,1	-4,1	3,9	10,2	14,0	15,5	13,7	8,1	2,6	-2,2	-6,9
9	-9,7	-8,6	-3,5	5,1	11,7	15,6	17,0	15,2	9,3	3,0	-1,9	-6,9
10	-9,0	-7,7	-2,3	6,8	13,6	17,4	18,8	17,1	11,0	4,1	-1,2	-6,3
11	-7,7	-6,3	-1,0	8,6	15,6	19,3	20,7	19,2	13,0	5,8	-0,2	-5,2
12	-6,2	-4,9	0,4	10,3	17,5	21,0	22,4	21,1	15,0	7,6	1,0	-4,0
13	-4,8	-3,7	1,6	11,7	19,0	22,4	23,8	22,7	16,7	9,3	2,0	-2,8
14	-3,8	-2,8	2,4	12,7	20,0	23,3	24,7	23,8	17,9	10,4	2,7	-2,0
15	-3,4	-2,5	2,7	13,0	20,4	23,6	25,0	24,1	18,3	10,8	3,0	-1,7
16	-3,5	-2,6	2,6	12,9	20,3	23,5	24,9	24,0	18,2	10,8	3,0	-1,7
17	-3,6	-2,7	2,4	12,6	19,9	23,1	24,5	23,7	17,9	10,6	2,8	-1,8
18	-3,9	-3,0	2,1	12,1	19,3	22,4	23,9	23,1	17,4	10,2	2,6	-2,0
19	-4,2	-3,4	1,7	11,5	18,5	21,6	23,1	22,3	16,8	9,8	2,3	-2,3
20	-4,6	-3,8	1,2	10,7	17,5	20,6	22,2	21,4	16,0	9,2	2,0	-2,6
21	-5,1	-4,4	0,6	9,8	16,4	19,4	21,1	20,3	15,0	8,6	1,6	-3,0
22	-5,6	-5,0	0,0	8,8	15,2	18,2	19,9	19,1	14,0	7,8	1,1	-3,5
23	-6,2	-5,6	-0,7	7,9	14,0	17,0	18,8	18,0	13,0	7,1	0,6	-3,9
24	-6,7	-6,2	-1,4	6,9	12,8	15,8	17,6	16,8	12,0	6,3	0,2	-4,4

Тернопіль												
Година	Січ.	Лют.	Бер.	Квіт.	Трав.	Черв.	Лип.	Серп.	Вер.	Жовт.	Лист.	Груд.
1	-5,9	-4,9	-1,2	5,1	10,1	13,0	14,5	14,1	10,5	6,0	0,9	-3,9
2	-6,5	-5,5	-1,9	4,3	9,2	12,1	13,7	13,2	9,6	5,2	0,4	-4,4
3	-7,0	-5,9	-2,4	3,6	8,6	11,6	13,1	12,5	8,9	4,5	0,0	-4,8
4	-7,4	-6,3	-2,8	3,1	8,2	11,2	12,7	12,0	8,3	3,9	-0,4	-5,2
5	-7,7	-6,6	-3,1	2,8	8,1	11,2	12,6	11,8	7,9	3,5	-0,6	-5,5
6	-8,0	-6,8	-3,3	2,7	8,3	11,5	12,8	11,8	7,7	3,1	-0,8	-5,7
7	-8,1	-6,8	-3,2	2,9	9,1	12,4	13,6	12,4	7,7	3,0	-0,9	-5,8
8	-8,1	-6,6	-2,7	3,8	10,3	13,5	14,7	13,5	8,4	3,1	-0,9	-5,8
9	-7,7	-5,9	-1,8	5,1	11,8	15,0	16,2	15,0	9,7	3,8	-0,4	-5,4
10	-6,8	-4,9	-0,6	6,7	13,5	16,6	17,8	16,8	11,4	5,2	0,4	-4,6
11	-5,5	-3,7	0,7	8,5	15,2	18,2	19,4	18,5	13,3	7,0	1,5	-3,5
12	-4,2	-2,5	2,0	10,1	16,7	19,6	20,9	20,2	15,1	8,9	2,6	-2,4
13	-3,0	-1,5	3,1	11,4	17,9	20,7	22,0	21,5	16,6	10,5	3,6	-1,4
14	-2,1	-0,8	3,8	12,3	18,7	21,4	22,8	22,4	17,6	11,7	4,3	-0,7
15	-1,9	-0,6	4,1	12,5	18,9	21,6	23,0	22,6	17,9	12,0	4,5	-0,4
16	-1,9	-0,6	4,0	12,4	18,8	21,5	22,9	22,5	17,8	12,0	4,5	-0,4
17	-2,1	-0,8	3,8	12,1	18,4	21,1	22,5	22,1	17,5	11,7	4,4	-0,6
18	-2,3	-1,1	3,4	11,6	17,8	20,5	21,9	21,5	17,0	11,3	4,1	-0,8
19	-2,7	-1,5	3,0	10,9	16,9	19,6	21,1	20,7	16,4	10,8	3,8	-1,1
20	-3,1	-1,9	2,4	10,1	15,9	18,6	20,1	19,8	15,5	10,1	3,4	-1,5
21	-3,6	-2,5	1,7	9,1	14,7	17,5	19,0	18,7	14,6	9,4	2,9	-1,9
22	-4,2	-3,1	1,0	8,1	13,5	16,3	17,8	17,5	13,6	8,6	2,5	-2,4
23	-4,8	-3,7	0,2	7,1	12,3	15,1	16,6	16,3	12,5	7,7	1,9	-2,9
24	-5,4	-4,3	-0,5	6,1	11,1	14,0	15,5	15,2	11,5	6,9	1,4	-3,4

Ужгород												
Година	Січ.	Лют.	Бер.	Квіт.	Трав.	Черв.	Лип.	Серп.	Вер.	Жовт.	Лист.	Груд.
1	-3,5	-1,6	2,7	8,2	12,3	15,0	16,8	16,6	13,0	8,5	3,5	-1,4
2	-4,1	-2,2	2,0	7,3	11,5	14,1	15,9	15,7	12,0	7,6	3,0	-1,9
3	-4,6	-2,8	1,3	6,5	10,8	13,6	15,2	14,9	11,3	6,9	2,5	-2,3
4	-5,0	-3,2	0,8	6,0	10,4	13,3	14,8	14,4	10,7	6,2	2,1	-2,7
5	-5,3	-3,6	0,5	5,7	10,3	13,3	14,7	14,1	10,3	5,8	1,8	-3,0
6	-5,6	-3,8	0,3	5,6	10,5	13,8	14,9	14,2	10,1	5,4	1,5	-3,2
7	-5,7	-3,8	0,3	5,9	11,3	14,7	15,7	14,8	10,3	5,3	1,5	-3,3
8	-5,6	-3,6	0,9	6,8	12,5	16,0	17,0	15,9	11,1	5,5	1,6	-3,2
9	-5,1	-2,8	2,0	8,2	14,1	17,5	18,6	17,5	12,5	6,5	2,2	-2,8
10	-4,0	-1,6	3,5	9,9	15,8	19,1	20,3	19,3	14,3	8,0	3,3	-1,9
11	-2,7	-0,2	5,1	11,7	17,5	20,7	22,0	21,2	16,2	10,0	4,5	-0,8
12	-1,4	1,2	6,7	13,4	19,1	22,1	23,6	22,9	18,1	11,9	5,8	0,4
13	-0,2	2,4	8,0	14,8	20,3	23,2	24,9	24,3	19,6	13,6	6,9	1,4
14	0,6	3,2	8,8	15,7	21,1	23,9	25,7	25,2	20,6	14,7	7,7	2,1
15	0,9	3,4	9,1	16,0	21,3	24,1	25,9	25,5	20,9	15,1	7,9	2,3
16	0,8	3,4	9,1	15,9	21,2	24,0	25,8	25,4	20,8	15,0	7,9	2,2
17	0,7	3,2	8,8	15,6	20,8	23,6	25,4	25,0	20,5	14,7	7,7	2,1
18	0,4	2,8	8,4	15,1	20,1	22,9	24,7	24,3	19,9	14,3	7,4	1,9
19	0,0	2,4	7,8	14,3	19,3	22,0	23,8	23,5	19,2	13,7	7,0	1,5
20	-0,5	1,8	7,1	13,4	18,2	20,9	22,8	22,5	18,3	13,0	6,5	1,1
21	-1,0	1,2	6,3	12,4	17,0	19,7	21,6	21,3	17,3	12,2	6,0	0,7
22	-1,6	0,5	5,4	11,4	15,8	18,4	20,3	20,1	16,2	11,3	5,4	0,2
23	-2,2	-0,2	4,5	10,3	14,6	17,1	19,1	18,9	15,1	10,3	4,8	-0,4
24	-2,9	-0,9	3,6	9,2	13,4	16,0	17,9	17,7	14,0	9,4	4,2	-0,9

Харків												
Година	Січ.	Лют.	Бер.	Квіт.	Трав.	Черв.	Лип.	Серп.	Вер.	Жовт.	Лист.	Груд.
1	-6,6	-6,0	-1,2	6,9	12,8	16,0	17,9	17,2	12,2	6,4	0,3	-4,3
2	-7,1	-6,5	-1,7	6,1	11,9	15,1	17,1	16,3	11,3	5,7	-0,1	-4,7
3	-7,5	-7,0	-2,2	5,4	11,1	14,4	16,4	15,5	10,6	5,1	-0,5	-5,1
4	-7,9	-7,4	-2,6	4,8	10,6	14,0	15,9	15,0	10,0	4,5	-0,9	-5,4
5	-8,3	-7,7	-2,9	4,5	10,2	13,7	15,6	14,6	9,5	4,1	-1,2	-5,7
6	-8,6	-7,9	-3,2	4,3	10,1	13,8	15,5	14,4	9,2	3,7	-1,4	-6,0
7	-8,7	-8,1	-3,2	4,3	10,4	14,3	16,0	14,6	9,2	3,5	-1,5	-6,1
8	-8,8	-8,1	-3,1	5,0	11,4	15,4	16,9	15,4	9,5	3,5	-1,5	-6,2
9	-8,8	-7,7	-2,5	6,1	12,8	16,8	18,4	16,8	10,6	3,9	-1,3	-6,1
10	-8,1	-6,8	-1,4	7,7	14,6	18,5	20,0	18,5	12,2	5,0	-0,6	-5,6
11	-6,9	-5,6	-0,2	9,4	16,4	20,2	21,8	20,4	14,1	6,6	0,4	-4,6
12	-5,5	-4,3	1,1	11,1	18,2	21,7	23,4	22,2	16,0	8,4	1,6	-3,4
13	-4,2	-3,2	2,2	12,5	19,6	23,0	24,7	23,7	17,6	10,0	2,6	-2,3
14	-3,3	-2,4	3,0	13,4	20,6	23,8	25,6	24,7	18,7	11,1	3,3	-1,5
15	-3,0	-2,1	3,2	13,7	20,9	24,1	25,9	25,0	19,0	11,5	3,5	-1,2
16	-3,0	-2,2	3,2	13,7	20,8	24,0	25,8	24,9	19,0	11,5	3,5	-1,2
17	-3,1	-2,3	3,0	13,4	20,4	23,6	25,4	24,6	18,7	11,3	3,4	-1,4
18	-3,4	-2,6	2,7	12,9	19,9	23,0	24,9	24,0	18,2	10,9	3,2	-1,6
19	-3,7	-2,9	2,3	12,3	19,1	22,3	24,1	23,3	17,6	10,5	2,9	-1,8
20	-4,1	-3,3	1,8	11,5	18,2	21,3	23,2	22,4	16,9	9,9	2,5	-2,1
21	-4,5	-3,8	1,3	10,7	17,2	20,3	22,2	21,4	16,0	9,3	2,1	-2,5
22	-5,0	-4,3	0,7	9,7	16,1	19,2	21,1	20,4	15,1	8,6	1,7	-2,9
23	-5,5	-4,9	0,1	8,8	14,9	18,1	20,0	19,3	14,1	7,9	1,2	-3,4
24	-6,0	-5,4	-0,5	7,8	13,8	17,0	18,9	18,2	13,1	7,1	0,8	-3,8

Херсон												
Година	Січ.	Лют.	Бер.	Квіт.	Трав.	Черв.	Лип.	Серп.	Вер.	Жовт.	Лист.	Груд.
1	-3,4	-2,6	1,3	7,8	12,8	16,5	19,1	18,5	14,0	8,6	3,4	-0,9
2	-3,9	-3,2	0,6	6,9	11,9	15,5	18,1	17,4	13,0	7,8	2,8	-1,4
3	-4,4	-3,6	0,0	6,1	11,1	14,8	17,3	16,5	12,1	7,0	2,3	-1,8
4	-4,8	-4,0	-0,5	5,5	10,6	14,3	16,8	15,9	11,4	6,3	1,9	-2,2
5	-5,2	-4,4	-0,9	5,0	10,3	14,1	16,5	15,5	10,9	5,8	1,5	-2,6
6	-5,4	-4,6	-1,1	4,8	10,4	14,3	16,5	15,4	10,8	5,4	1,2	-2,8
7	-5,6	-4,7	-1,1	4,9	11,0	15,0	17,2	15,7	10,7	5,2	1,1	-3,0
8	-5,6	-4,6	-0,8	5,6	12,2	16,3	18,4	16,8	11,4	5,2	1,0	-3,0
9	-5,3	-4,1	0,0	6,9	13,8	17,9	20,0	18,5	12,9	5,9	1,3	-2,9
10	-4,5	-3,1	1,3	8,7	15,6	19,8	21,9	20,5	14,8	7,3	2,2	-2,2
11	-3,2	-1,9	2,8	10,6	17,5	21,6	23,9	22,7	16,9	9,3	3,6	-1,0
12	-1,8	-0,6	4,3	12,5	19,3	23,4	25,7	24,7	19,0	11,4	5,0	0,3
13	-0,5	0,5	5,6	14,0	20,7	24,7	27,1	26,4	20,8	13,3	6,4	1,5
14	0,3	1,2	6,4	15,0	21,6	25,6	28,0	27,5	21,9	14,6	7,3	2,3
15	0,6	1,5	6,7	15,4	21,9	25,9	28,3	27,8	22,3	15,0	7,6	2,6
16	0,6	1,4	6,7	15,3	21,8	25,8	28,2	27,7	22,2	15,0	7,5	2,6
17	0,4	1,3	6,5	15,0	21,4	25,3	27,8	27,3	21,9	14,7	7,4	2,5
18	0,2	1,0	6,1	14,5	20,7	24,7	27,1	26,7	21,3	14,3	7,1	2,2
19	-0,2	0,6	5,6	13,8	19,9	23,8	26,3	25,8	20,6	13,7	6,7	1,9
20	-0,6	0,2	5,0	12,9	18,8	22,7	25,2	24,7	19,6	13,0	6,3	1,6
21	-1,1	-0,3	4,3	11,9	17,7	21,5	24,0	23,5	18,6	12,2	5,8	1,1
22	-1,6	-0,9	3,6	10,9	16,4	20,2	22,7	22,3	17,4	11,4	5,2	0,6
23	-2,2	-1,4	2,8	9,8	15,2	18,9	21,4	21,0	16,3	10,5	4,6	0,1
24	-2,8	-2,0	2,0	8,8	14,0	17,6	20,2	19,7	15,1	9,5	4,0	-0,4

Хмельницький												
Година	Січ.	Лют.	Бер.	Квіт.	Трав.	Черв.	Лип.	Серп.	Вер.	Жовт.	Лист.	Груд.
1	-5,8	-4,8	-1,0	5,4	10,5	13,4	15,1	14,6	10,8	6,1	1,0	-3,7
2	-6,3	-5,3	-1,6	4,6	9,6	12,6	14,3	13,7	9,9	5,4	0,5	-4,1
3	-6,8	-5,8	-2,1	3,9	8,9	12,0	13,6	12,9	9,1	4,7	0,1	-4,5
4	-7,2	-6,1	-2,5	3,4	8,5	11,7	13,2	12,4	8,5	4,1	-0,3	-4,8
5	-7,6	-6,4	-2,8	3,1	8,4	11,6	13,1	12,2	8,0	3,6	-0,5	-5,1
6	-7,8	-6,6	-3,0	3,0	8,7	12,0	13,4	12,2	7,8	3,3	-0,7	-5,3
7	-7,9	-6,6	-2,9	3,2	9,5	12,8	14,1	12,8	7,9	3,2	-0,8	-5,4
8	-7,9	-6,4	-2,5	4,1	10,7	14,0	15,3	13,9	8,6	3,2	-0,8	-5,4
9	-7,5	-5,8	-1,6	5,4	12,2	15,4	16,8	15,5	9,9	4,0	-0,3	-5,1
10	-6,6	-4,8	-0,4	7,0	13,9	17,0	18,4	17,2	11,7	5,4	0,5	-4,3
11	-5,4	-3,6	0,9	8,8	15,6	18,6	20,0	19,1	13,6	7,1	1,6	-3,3
12	-4,1	-2,4	2,2	10,4	17,1	20,0	21,5	20,7	15,5	9,0	2,7	-2,2
13	-2,9	-1,4	3,3	11,7	18,3	21,1	22,7	22,1	17,0	10,6	3,7	-1,2
14	-2,1	-0,8	4,0	12,6	19,1	21,8	23,4	22,9	18,0	11,7	4,4	-0,6
15	-1,9	-0,6	4,2	12,8	19,4	22,0	23,7	23,2	18,4	12,0	4,6	-0,4
16	-1,9	-0,6	4,1	12,7	19,3	21,9	23,6	23,1	18,3	12,0	4,6	-0,4
17	-2,1	-0,8	3,9	12,4	18,9	21,5	23,2	22,7	18,0	11,7	4,5	-0,5
18	-2,3	-1,1	3,6	11,9	18,2	20,8	22,5	22,1	17,5	11,3	4,2	-0,7
19	-2,7	-1,4	3,1	11,2	17,3	20,0	21,7	21,3	16,8	10,8	3,9	-1,0
20	-3,1	-1,9	2,5	10,4	16,3	19,0	20,7	20,3	15,9	10,2	3,5	-1,4
21	-3,6	-2,4	1,9	9,4	15,1	17,8	19,6	19,2	14,9	9,5	3,0	-1,8
22	-4,1	-3,0	1,2	8,4	13,9	16,7	18,4	18,0	13,9	8,7	2,6	-2,2
23	-4,7	-3,6	0,4	7,4	12,7	15,5	17,2	16,8	12,8	7,8	2,0	-2,7
24	-5,3	-4,2	-0,3	6,4	11,5	14,4	16,1	15,7	11,8	7,0	1,5	-3,2

Черкаси												
Година	Січ.	Лют.	Бер.	Квіт.	Трав.	Черв.	Лип.	Серп.	Вер.	Жовт.	Лист.	Груд.
1	-5,9	-5,0	-0,7	6,7	12,0	15,0	16,9	16,4	11,8	6,5	1,2	-3,4
2	-6,4	-5,6	-1,3	5,8	11,1	14,1	16,0	15,4	10,8	5,7	0,7	-3,8
3	-6,9	-6,1	-1,8	5,1	10,3	13,4	15,3	14,6	10,0	5,0	0,3	-4,3
4	-7,4	-6,5	-2,3	4,5	9,8	12,9	14,7	14,0	9,3	4,4	-0,1	-4,6
5	-7,7	-6,8	-2,6	4,1	9,5	12,7	14,5	13,6	8,8	3,9	-0,4	-4,9
6	-8,0	-7,0	-2,8	3,9	9,6	12,9	14,5	13,5	8,7	3,5	-0,7	-5,2
7	-8,1	-7,1	-2,9	4,0	10,2	13,6	15,1	13,9	8,6	3,3	-0,8	-5,3
8	-8,2	-7,1	-2,6	4,7	11,3	14,8	16,3	14,9	9,3	3,3	-0,8	-5,4
9	-7,9	-6,5	-1,8	5,9	12,9	16,4	17,8	16,4	10,7	3,9	-0,6	-5,2
10	-7,0	-5,6	-0,7	7,5	14,7	18,2	19,6	18,3	12,5	5,3	0,2	-4,6
11	-5,7	-4,3	0,7	9,4	16,6	20,0	21,5	20,3	14,6	7,1	1,4	-3,5
12	-4,3	-3,0	2,1	11,1	18,3	21,6	23,2	22,2	16,7	9,1	2,6	-2,2
13	-3,0	-1,9	3,2	12,6	19,7	23,0	24,6	23,7	18,3	10,9	3,8	-1,1
14	-2,1	-1,1	4,0	13,6	20,6	23,8	25,4	24,7	19,5	12,1	4,6	-0,3
15	-1,8	-0,9	4,3	13,9	20,9	24,1	25,7	25,1	19,8	12,5	4,8	0,0
16	-1,9	-0,9	4,2	13,8	20,8	24,0	25,6	25,0	19,7	12,5	4,8	0,0
17	-2,0	-1,1	4,0	13,5	20,4	23,6	25,2	24,6	19,4	12,2	4,7	-0,2
18	-2,3	-1,3	3,7	13,0	19,7	22,9	24,6	24,0	18,9	11,8	4,4	-0,4
19	-2,6	-1,7	3,2	12,3	18,9	22,0	23,8	23,2	18,1	11,3	4,1	-0,7
20	-3,1	-2,2	2,7	11,6	17,9	21,0	22,8	22,2	17,2	10,7	3,7	-1,0
21	-3,6	-2,7	2,1	10,6	16,7	19,8	21,6	21,1	16,2	9,9	3,3	-1,5
22	-4,1	-3,3	1,4	9,7	15,5	18,6	20,4	19,9	15,1	9,1	2,8	-1,9
23	-4,7	-3,8	0,7	8,7	14,3	17,3	19,2	18,7	14,0	8,2	2,3	-2,4
24	-5,3	-4,4	0,0	7,7	13,1	16,1	18,0	17,5	12,9	7,4	1,7	-2,9

Чернівці												
Година	Січ.	Лют.	Бер.	Квіт.	Трав.	Черв.	Лип.	Серп.	Вер.	Жовт.	Лист.	Груд.
1	-5,0	-3,6	0,3	6,4	11,3	14,3	16,0	15,4	11,8	7,2	1,7	-3,0
2	-5,6	-4,1	-0,4	5,5	10,4	13,5	15,2	14,6	10,9	6,3	1,1	-3,5
3	-6,1	-4,6	-0,9	4,9	9,8	12,9	14,6	13,9	10,2	5,6	0,6	-3,9
4	-6,5	-5,0	-1,4	4,3	9,4	12,6	14,2	13,4	9,6	5,0	0,2	-4,3
5	-6,8	-5,3	-1,7	4,0	9,3	12,6	14,1	13,2	9,1	4,5	-0,1	-4,6
6	-7,0	-5,4	-1,8	3,9	9,6	12,9	14,3	13,2	8,9	4,2	-0,3	-4,8
7	-7,2	-5,5	-1,8	4,2	10,3	13,7	15,1	13,8	9,0	4,0	-0,4	-4,9
8	-7,2	-5,3	-1,3	5,1	11,4	14,9	16,2	14,8	9,7	4,1	-0,4	-4,9
9	-6,8	-4,6	-0,3	6,4	12,9	16,3	17,6	16,3	11,0	4,9	0,2	-4,5
10	-5,8	-3,6	0,9	8,0	14,5	17,8	19,1	18,0	12,7	6,4	1,1	-3,7
11	-4,6	-2,4	2,4	9,8	16,1	19,3	20,6	19,7	14,6	8,2	2,4	-2,6
12	-3,3	-1,2	3,7	11,4	17,6	20,7	22,0	21,3	16,4	10,2	3,7	-1,3
13	-2,1	-0,2	4,8	12,7	18,7	21,7	23,1	22,5	17,9	11,8	4,8	-0,3
14	-1,3	0,5	5,6	13,6	19,4	22,4	23,9	23,4	18,9	13,0	5,6	0,5
15	-1,0	0,7	5,8	13,9	19,7	22,6	24,1	23,6	19,3	13,4	5,8	0,7
16	-1,1	0,6	5,8	13,8	19,6	22,5	24,0	23,5	19,2	13,3	5,8	0,7
17	-1,2	0,5	5,5	13,5	19,2	22,1	23,6	23,2	18,9	13,1	5,6	0,6
18	-1,5	0,2	5,2	12,9	18,6	21,5	23,0	22,6	18,4	12,7	5,4	0,3
19	-1,8	-0,2	4,7	12,3	17,7	20,7	22,2	21,8	17,7	12,1	5,0	0,0
20	-2,3	-0,7	4,0	11,4	16,8	19,7	21,3	20,9	16,9	11,4	4,5	-0,4
21	-2,8	-1,2	3,3	10,5	15,7	18,6	20,2	19,8	15,9	10,7	4,0	-0,9
22	-3,3	-1,8	2,6	9,4	14,5	17,5	19,1	18,7	14,9	9,8	3,4	-1,4
23	-3,9	-2,4	1,8	8,4	13,4	16,3	18,0	17,6	13,8	8,9	2,9	-1,9
24	-4,5	-3,0	1,0	7,4	12,3	15,3	16,9	16,5	12,8	8,0	2,3	-2,4

Чернігів												
Година	Січ.	Лют.	Бер.	Квіт.	Трав.	Черв.	Лип.	Серп.	Вер.	Жовт.	Лист.	Груд.
1	-6,8	-6,0	-1,5	5,7	11,2	14,0	16,1	15,2	10,7	5,6	0,2	-4,2
2	-7,4	-6,7	-2,2	4,9	10,2	13,1	15,2	14,2	9,7	4,8	-0,3	-4,7
3	-7,9	-7,2	-2,7	4,2	9,5	12,5	14,5	13,4	8,9	4,1	-0,7	-5,1
4	-8,3	-7,7	-3,2	3,6	8,9	12,0	14,0	12,8	8,2	3,5	-1,0	-5,5
5	-8,7	-8,0	-3,5	3,3	8,7	11,9	13,7	12,5	7,8	3,0	-1,3	-5,8
6	-9,0	-8,3	-3,7	3,1	8,7	12,2	13,8	12,4	7,5	2,7	-1,5	-6,0
7	-9,1	-8,4	-3,8	3,3	9,3	13,0	14,4	12,7	7,5	2,5	-1,6	-6,1
8	-9,2	-8,3	-3,5	4,0	10,5	14,3	15,5	13,7	8,1	2,5	-1,6	-6,1
9	-8,9	-7,7	-2,7	5,3	12,1	15,8	17,0	15,2	9,3	3,1	-1,3	-5,9
10	-8,0	-6,6	-1,5	6,9	13,9	17,6	18,7	17,1	11,1	4,4	-0,5	-5,2
11	-6,6	-5,3	-0,1	8,7	15,8	19,4	20,5	19,1	13,2	6,2	0,6	-4,1
12	-5,2	-3,8	1,3	10,3	17,5	20,9	22,2	21,0	15,2	8,1	1,7	-2,9
13	-3,8	-2,6	2,5	11,7	18,9	22,2	23,5	22,5	16,8	9,8	2,7	-1,8
14	-2,9	-1,7	3,3	12,6	19,8	23,0	24,4	23,5	18,0	10,9	3,4	-1,1
15	-2,6	-1,4	3,6	12,9	20,1	23,3	24,7	23,8	18,3	11,3	3,6	-0,9
16	-2,7	-1,5	3,5	12,8	20,0	23,2	24,6	23,7	18,2	11,3	3,6	-0,9
17	-2,8	-1,6	3,3	12,5	19,6	22,7	24,2	23,4	17,9	11,0	3,5	-1,0
18	-3,1	-2,0	3,0	12,0	19,0	22,1	23,6	22,8	17,4	10,7	3,2	-1,2
19	-3,5	-2,4	2,5	11,3	18,1	21,2	22,8	22,0	16,7	10,2	2,9	-1,5
20	-3,9	-2,9	2,0	10,5	17,1	20,1	21,8	21,0	15,9	9,5	2,6	-1,9
21	-4,4	-3,4	1,3	9,6	15,9	18,9	20,7	19,9	14,9	8,8	2,1	-2,3
22	-5,0	-4,1	0,6	8,6	14,7	17,6	19,5	18,7	13,9	8,0	1,7	-2,8
23	-5,6	-4,7	-0,1	7,6	13,5	16,3	18,3	17,5	12,8	7,2	1,2	-3,3
24	-6,2	-5,4	-0,8	6,6	12,3	15,1	17,2	16,3	11,7	6,4	0,7	-3,7

Ялта												
Година	Січ.	Лют.	Бер.	Квіт.	Трав.	Черв.	Лип.	Серп.	Вер.	Жовт.	Лист.	Груд.
1	3,3	3,1	4,4	8,2	12,9	16,6	20,6	20,4	16,8	12,2	8,4	5,4
2	2,7	2,5	3,6	7,3	11,9	15,7	19,7	19,4	15,9	11,4	7,8	4,8
3	2,1	1,9	2,9	6,5	11,1	14,9	18,9	18,5	15,0	10,6	7,1	4,3
4	1,6	1,4	2,4	5,9	10,5	14,4	18,3	17,9	14,3	9,9	6,6	3,9
5	1,2	1,0	1,9	5,4	10,2	14,1	18,0	17,4	13,8	9,4	6,2	3,5
6	0,9	0,7	1,6	5,2	10,1	14,2	18,0	17,3	13,5	9,0	5,9	3,2
7	0,7	0,6	1,5	5,3	10,4	14,8	18,5	17,5	13,4	8,7	5,7	3,0
8	0,6	0,6	1,7	6,0	11,4	15,9	19,5	18,4	13,8	8,7	5,6	2,9
9	0,7	1,1	2,6	7,3	12,9	17,5	21,1	19,9	15,0	9,1	6,0	2,9
10	1,4	2,2	4,0	9,1	14,7	19,3	22,9	21,9	16,8	10,5	7,1	3,7
11	2,8	3,6	5,8	11,1	16,7	21,2	24,8	24,0	19,0	12,5	8,6	4,9
12	4,5	5,2	7,6	13,0	18,5	22,9	26,6	26,0	21,2	14,7	10,4	6,5
13	6,1	6,6	9,1	14,6	20,0	24,3	28,0	27,7	23,0	16,7	11,9	7,9
14	7,2	7,5	10,1	15,6	21,0	25,2	28,9	28,8	24,2	18,1	13,0	9,0
15	7,6	7,8	10,5	16,0	21,3	25,5	29,2	29,1	24,6	18,5	13,4	9,3
16	7,6	7,8	10,4	15,9	21,2	25,4	29,1	29,0	24,5	18,5	13,3	9,3
17	7,4	7,6	10,2	15,6	20,9	25,0	28,7	28,7	24,2	18,2	13,1	9,1
18	7,1	7,3	9,8	15,0	20,3	24,3	28,1	28,1	23,7	17,8	12,8	8,9
19	6,8	6,9	9,2	14,3	19,5	23,5	27,3	27,2	23,0	17,3	12,4	8,5
20	6,3	6,4	8,6	13,5	18,5	22,5	26,3	26,3	22,1	16,6	11,9	8,1
21	5,8	5,8	7,8	12,5	17,5	21,3	25,2	25,2	21,2	15,8	11,2	7,6
22	5,2	5,1	7,0	11,4	16,3	20,1	24,1	24,0	20,1	15,0	10,6	7,1
23	4,6	4,5	6,1	10,3	15,1	18,9	22,9	22,8	19,0	14,1	9,9	6,5
24	3,9	3,8	5,2	9,3	14,0	17,7	21,7	21,5	17,9	13,2	9,1	6,0

**Таблиця А.4 – Середньомісячна сумарна сонячна радіація, що надходить на горизонтальну та вертикальну поверхні різної орієнтації за середніх умов хмарності**

Місто	Місяць	Сонячна радіація, Вт/м <sup>2</sup>								
		поверхня								
		вертикальна								горизонтальна
		Пн	ГнСх	Сх	ПдСх	Пд	ПдЗ	З	ПнЗ	
1	2	3	4	5	6	7	8	9	10	11
<b>Вінниця</b>	I	14	15	21	37	48	39	23	15	34
	II	22	24	35	55	68	58	37	24	59
	III	34	40	56	75	85	78	59	40	99
	IV	39	52	74	88	87	84	71	51	145
	V	53	76	99	102	93	101	93	64	202
	VI	62	81	105	100	88	99	97	81	215
	VII	59	80	104	101	91	98	98	78	207
	VIII	43	64	96	102	99	102	85	62	180
	IX	28	41	70	91	102	92	66	41	133
	X	19	22	40	65	79	65	39	21	75
	XI	10	11	18	32	41	33	18	11	33
	XII	10	10	15	27	35	28	15	10	24
<b>Дніпропетровськ</b>	I	13	13	21	37	50	40	25	13	33
	II	23	24	36	58	72	62	38	24	63
	III	31	38	57	79	91	83	61	39	108
	IV	40	56	81	97	99	94	78	55	159
	V	55	81	108	112	102	110	101	79	221
	VI	67	94	119	114	98	113	112	90	247
	VII	61	87	116	115	101	112	111	86	236
	VIII	44	69	108	118	111	117	96	68	204
	IX	29	46	81	109	122	110	76	46	154
	X	18	22	46	77	95	77	44	22	84
	XI	10	12	20	38	49	39	20	12	37
	XII	9	9	15	28	36	29	15	9	24
<b>Донецьк</b>	I	12	13	19	32	42	34	20	13	30
	II	22	24	36	57	71	61	38	24	62
	III	31	38	57	79	91	82	61	39	107
	IV	39	55	79	95	95	92	76	54	157
	V	55	81	108	113	101	109	102	79	221
	VI	64	90	113	108	93	108	106	87	238
	VII	61	86	115	114	99	111	111	85	234
	VIII	44	69	103	118	110	118	97	68	205
	IX	28	45	81	108	120	109	76	45	152
	X	18	22	48	84	102	83	43	21	88
	XI	10	11	19	37	49	38	19	11	35
	XII	10	10	15	29	37	30	16	10	25

Продовження таблиці А.4

1	2	3	4	5	6	7	8	9	10	11
Житомир	I	13	13	19	32	41	34	20	13	30
	II	22	24	34	53	66	56	36	24	57
	III	34	40	56	74	84	78	59	40	98
	IV	38	51	73	87	87	83	70	50	142
	V	53	75	97	102	93	100	92	72	197
	VI	63	84	105	102	91	100	99	82	215
	VII	59	78	100	101	90	97	96	77	208
	VIII	42	63	89	102	100	102	85	64	177
	IX	29	41	67	87	96	86	64	41	126
	X	18	21	38	62	75	60	37	21	70
	XI	10	11	17	29	37	29	17	11	31
	XII	9	9	13	24	30	24	13	9	21
Запоріжжя	I	13	13	19	36	49	40	22	13	34
	II	22	24	36	58	73	62	39	24	64
	III	31	40	57	79	91	83	61	38	109
	IV	40	56	81	98	98	95	79	56	161
	V	55	81	109	113	101	110	102	80	223
	VI	66	94	118	113	97	113	111	93	248
	VII	61	88	117	116	100	112	112	89	237
	VIII	45	70	105	120	112	120	98	69	208
	IX	29	46	83	110	123	112	78	46	156
	X	18	23	47	81	99	81	46	22	87
	XI	10	12	20	39	50	40	20	12	38
	XII	9	10	15	29	37	29	15	10	26
Івано- Франківськ	I	13	13	20	34	44	36	21	14	32
	II	23	24	35	55	67	58	37	24	60
	III	31	37	52	71	81	74	55	37	97
	IV	38	50	69	81	81	79	81	49	137
	V	51	71	91	95	87	92	86	69	186
	VI	59	78	96	91	81	91	90	74	197
	VII	55	72	90	89	80	87	86	70	183
	VIII	43	60	84	94	91	94	80	59	169
	IX	29	38	57	73	81	73	60	38	111
	X	18	21	40	65	82	64	42	21	74
	XI	11	12	17	29	39	30	17	12	33
	XII	10	10	14	24	31	25	14	10	23

Продовження таблиці А.4

1	2	3	4	5	6	7	8	9	10	11
Київ	I	13	14	21	38	50	40	22	14	32
	II	24	25	36	57	70	60	38	25	59
	III	35	41	58	78	90	81	61	41	101
	IV	39	53	77	92	92	88	73	52	149
	V	56	79	104	110	101	107	99	77	211
	VI	67	88	111	110	96	106	105	86	228
	VII	61	83	108	109	98	106	104	81	220
	VIII	40	65	93	107	106	106	89	63	185
	IX	29	41	70	91	102	91	66	41	130
	X	19	22	38	62	75	61	37	21	71
	XI	11	12	17	30	39	32	17	12	31
	XII	9	9	14	27	35	28	15	9	22
Кіровоград	I	14	14	23	42	56	45	24	15	36
	II	25	26	38	59	73	63	41	26	64
	III	32	39	57	79	91	83	61	40	107
	IV	40	56	81	96	96	93	77	55	158
	V	55	81	106	112	100	109	100	78	219
	VI	67	96	120	117	101	115	113	92	252
	VII	61	87	116	116	102	113	112	86	237
	VIII	44	68	101	116	110	112	95	67	202
	IX	28	45	80	107	119	104	75	45	151
	X	20	24	46	77	93	72	45	24	85
	XI	12	12	20	36	47	34	20	12	37
	XII	9	9	15	29	37	25	16	9	24
Луганськ	I	12	12	18	32	43	34	19	12	29
	II	22	24	36	57	73	61	38	24	62
	III	31	38	57	80	95	83	62	39	106
	IV	39	55	80	95	97	92	77	54	157
	V	55	81	109	114	103	111	102	79	221
	VI	64	90	113	109	95	107	106	86	235
	VII	60	85	113	113	100	110	109	84	230
	VIII	44	68	101	116	115	116	96	68	201
	IX	28	44	80	105	122	106	75	44	149
	X	17	21	47	82	102	81	45	21	85
	XI	10	11	20	38	51	39	20	11	35
	XII	9	9	14	28	37	29	15	9	23

Продовження таблиці А.4

1	2	3	4	5	6	7	8	9	10	11
<b>Луцьк</b>	I	12	12	18	31	40	32	19	12	28
	II	21	23	32	50	62	53	34	23	54
	III	31	37	52	70	81	73	56	37	95
	IV	39	50	71	86	83	80	68	49	137
	V	51	70	91	95	88	93	85	68	183
	VI	61	79	97	96	86	93	93	77	200
	VII	58	75	94	96	86	93	91	74	192
	VIII	43	60	84	95	93	94	80	59	167
	IX	29	38	59	76	84	76	57	38	112
	X	18	20	35	56	68	55	34	20	65
	XI	10	10	15	27	33	27	15	11	29
	XII	8	8	12	22	27	22	12	8	19
<b>Львів</b>	I	13	13	19	33	43	35	21	13	30
	II	22	24	34	53	65	56	36	24	57
	III	34	39	54	72	83	75	57	39	97
	IV	38	49	70	82	83	79	67	49	136
	V	52	71	91	95	87	93	86	68	184
	VI	59	77	95	93	83	91	90	75	196
	VII	55	71	89	90	81	87	87	70	183
	VIII	43	60	82	93	91	93	79	58	165
	IX	29	38	58	73	81	73	56	38	111
	X	18	21	38	61	74	60	36	20	69
	XI	11	12	17	28	37	29	17	12	31
	XII	9	9	13	24	29	24	13	9	21
<b>Миколаїв</b>	I	13	13	22	41	55	44	24	14	38
	II	22	24	36	59	77	62	40	24	67
	III	30	38	56	78	100	80	60	38	110
	IV	41	58	84	101	100	98	81	57	167
	V	56	82	111	115	101	112	105	80	228
	VI	68	96	123	116	99	116	115	90	257
	VII	63	90	121	118	103	116	118	90	249
	VIII	45	73	106	122	118	122	103	71	217
	IX	30	47	83	113	123	113	79	47	160
	X	21	26	53	88	106	87	49	25	98
	XI	12	13	21	39	51	41	21	13	41
	XII	10	10	16	31	41	31	16	10	29

Продовження таблиці А.4

1	2	3	4	5	6	7	8	9	10	11
Одеса	I	13	13	22	41	55	43	24	13	38
	II	21	22	34	57	72	60	37	22	65
	III	29	37	55	78	88	79	60	37	110
	IV	40	60	87	105	104	103	84	58	175
	V	54	82	112	118	102	116	106	80	234
	VI	65	95	122	115	96	116	114	93	257
	VII	61	92	125	119	103	118	122	92	258
	VIII	43	74	112	128	119	128	108	73	227
	IX	29	48	86	117	127	117	81	47	166
	X	20	25	52	87	105	86	51	25	97
	XI	12	13	22	41	54	42	22	13	42
	XII	9	9	15	31	41	31	16	9	28
Полтава	I	12	13	21	39	51	40	22	14	32
	II	24	25	38	60	74	64	40	25	62
	III	32	39	58	76	93	83	62	40	106
	IV	40	55	80	96	96	93	77	54	155
	V	55	74	108	114	102	111	102	77	217
	VI	67	93	119	115	100	113	111	90	243
	VII	60	86	115	115	102	112	110	84	231
	VIII	44	69	101	117	113	115	96	67	199
	IX	28	43	75	103	115	102	73	43	143
	X	18	22	41	71	86	69	41	22	77
	XI	10	11	19	35	45	36	19	11	34
	XII	9	9	14	28	36	28	15	9	22
Рівне	I	13	13	19	31	40	33	20	13	29
	II	21	23	33	52	64	54	35	23	55
	III	32	38	54	72	83	75	57	38	96
	IV	38	50	71	84	84	81	68	49	138
	V	52	71	92	96	89	94	87	69	186
	VI	61	79	98	97	87	95	93	78	203
	VII	59	76	95	96	87	94	92	74	195
	VIII	43	62	87	100	98	98	83	60	174
	IX	29	38	60	77	86	77	57	38	113
	X	18	21	35	56	68	55	35	21	66
	XI	10	10	15	26	33	27	15	10	28
	XII	9	9	12	22	28	22	13	9	20

## Продовження таблиці А.4

1	2	3	4	5	6	7	8	9	10	11
<b>Сімферополь</b>	I	13	14	22	41	55	43	24	14	40
	II	24	26	38	60	74	62	41	26	72
	III	32	40	58	82	91	83	63	41	116
	IV	42	61	86	101	101	99	83	59	176
	V	53	79	108	112	95	111	102	74	228
	VI	62	93	119	111	91	112	110	89	255
	VII	57	88	120	114	96	113	116	88	250
	VIII	41	68	100	114	106	114	98	68	209
	IX	29	47	81	111	118	110	78	46	162
	X	21	27	55	89	111	88	53	24	105
	XI	14	15	27	49	66	51	27	15	52
	XII	11	11	18	35	46	35	18	11	34
<b>Суми</b>	I	12	13	19	35	46	37	21	13	29
	II	22	24	40	58	71	61	38	24	58
	III	33	40	60	83	97	87	63	41	102
	IV	39	54	80	96	97	91	76	53	152
	V	55	78	105	111	102	107	100	76	211
	VI	64	88	112	112	97	109	106	86	230
	VII	59	85	112	114	101	111	108	82	224
	VIII	42	67	97	112	110	111	92	65	189
	IX	28	41	73	99	110	99	69	41	134
	X	17	21	39	65	79	63	37	20	70
	XI	9	10	17	30	39	31	17	10	29
	XII	8	8	14	28	36	29	14	8	20
<b>Тернопіль</b>	I	13	14	20	34	44	35	21	14	31
	II	23	24	34	52	65	56	36	24	57
	III	32	38	54	72	83	75	57	38	97
	IV	38	49	69	83	82	79	67	49	137
	V	52	72	93	97	88	94	88	69	189
	VI	59	78	96	93	83	91	91	76	198
	VII	55	72	90	90	81	88	87	70	185
	VIII	43	61	85	96	93	96	81	59	170
	IX	29	39	60	76	83	76	57	39	114
	X	18	21	39	63	77	62	38	21	71
	XI	11	12	17	29	36	29	17	12	31
	XII	9	9	13	24	30	24	14	9	21

Продовження таблиці А.4

1	2	3	4	5	6	7	8	9	10	11
<b>Ужгород</b>	I	14	15	21	35	45	37	22	15	34
	II	21	22	34	56	69	60	37	22	62
	III	28	35	53	75	87	78	57	35	105
	IV	38	51	69	81	81	79	68	50	139
	V	51	71	92	96	87	94	87	70	190
	VI	61	80	97	93	82	94	92	78	204
	VII	59	79	101	100	88	97	97	78	207
	VIII	44	64	91	103	97	103	86	63	183
	IX	31	44	71	90	99	91	67	44	135
	X	19	22	40	69	83	68	41	22	78
	XI	12	13	19	32	41	33	19	13	36
	XII	9	10	14	27	34	27	15	10	24
<b>Харків</b>	I	12	12	19	34	44	35	20	13	29
	II	24	26	36	60	75	63	40	26	62
	III	33	40	60	83	97	87	63	40	105
	IV	39	54	81	96	97	93	77	54	155
	V	56	81	107	113	103	110	101	78	216
	VI	64	89	115	112	97	108	107	87	234
	VII	60	85	113	114	100	110	109	83	227
	VIII	44	68	100	116	112	115	95	66	196
	IX	28	42	76	101	113	129	72	42	140
	X	18	21	42	71	87	69	40	21	75
	XI	10	11	19	79	46	36	19	11	32
	XII	9	9	14	29	37	29	15	9	22
<b>Херсон</b>	I	13	14	22	40	53	43	24	14	38
	II	22	24	36	57	72	60	38	24	67
	III	31	38	57	80	91	81	62	38	112
	IV	41	58	83	98	98	96	79	57	167
	V	56	83	111	116	101	114	105	80	231
	VI	67	95	120	114	96	114	112	92	252
	VII	62	90	121	118	102	114	117	90	248
	VIII	45	74	108	124	116	124	103	73	220
	IX	30	48	84	114	123	113	80	47	163
	X	21	27	53	89	108	88	52	26	100
	XI	12	14	22	39	51	41	22	14	42
	XII	10	10	16	32	41	32	17	10	30

1	2	3	4	5	6	7	8	9	10	11
<b>Хмель- ницький</b>	I	13	14	20	35	44	36	22	14	32
	II	23	24	34	53	67	56	33	24	57
	III	34	39	55	74	84	77	58	40	98
	IV	38	51	72	82	86	83	69	50	141
	V	52	72	94	98	89	96	89	70	192
	VI	60	80	100	97	84	95	94	78	206
	VII	56	76	96	96	85	94	93	74	197
	VIII	42	61	87	98	95	98	83	60	173
	IX	29	41	68	87	96	87	64	41	127
	X	18	21	39	63	76	62	38	21	71
	XI	10	11	17	29	37	30	17	11	31
	XII	9	10	14	25	31	26	15	10	22
<b>Черкаси</b>	I	13	14	21	38	51	40	23	14	34
	II	24	26	37	58	72	61	39	26	62
	III	33	40	57	78	91	82	61	40	104
	IV	40	54	78	93	93	90	75	53	152
	V	56	80	105	111	101	109	100	77	214
	VI	67	92	117	113	99	111	110	94	239
	VII	60	85	112	112	99	109	108	83	227
	VIII	44	68	99	113	87	113	93	66	195
	IX	29	44	77	101	114	101	73	44	143
	X	19	22	41	67	81	66	40	22	76
	XI	11	12	19	34	43	34	19	12	34
	XII	9	9	14	28	36	28	15	9	22
<b>Чернівці</b>	I	14	14	21	35	46	38	22	15	34
	II	23	24	35	55	68	59	37	24	60
	III	32	38	53	72	81	74	57	38	99
	IV	38	50	69	81	81	78	66	49	137
	V	52	72	93	96	87	94	88	70	192
	VI	59	80	97	94	82	94	92	77	204
	VII	57	77	98	97	86	94	94	75	200
	VIII	42	61	86	97	91	97	81	60	173
	IX	30	41	67	86	95	88	64	41	129
	X	19	22	42	69	83	68	41	22	78
	XI	12	12	18	30	38	31	18	12	34
	XII	10	10	15	26	32	26	15	10	24

Кінець таблиці А.4

1	2	3	4	5	6	7	8	9	10	11
Чернігів	I	12	12	18	31	40	32	18	12	27
	II	22	24	33	53	64	55	34	24	54
	III	34	41	57	82	94	85	61	41	102
	IV	39	52	78	93	94	89	75	51	148
	V	53	77	102	108	100	103	96	73	203
	VI	68	90	111	114	100	110	110	87	230
	VII	61	84	108	111	99	108	104	81	217
	VIII	43	66	95	108	107	106	91	64	184
	IX	29	40	66	87	96	88	64	40	123
	X	18	20	36	57	69	56	34	20	65
	XI	10	10	15	27	34	27	15	10	27
	XII	8	9	12	21	27	22	12	9	18

Таблиця А.5 – Середньомісячні значення абсолютного вологовмісту зовнішнього повітря

Населений пункт	Абсолютний вологовміст, г/кг, для місяця											
	I	II	III	IV	V	VI	VII	VIII	IX	X	XI	XII
Вінниця	2,1	2,3	3,2	4,8	6,9	8,9	10,1	9,5	7,5	5,4	3,9	2,6
Дніпропетровськ	2,2	2,3	3,4	5,2	7,20	9,4	10,5	9,6	7,6	5,4	4,0	2,7
Донецьк	2,1	2,2	3,3	5,0	7,0	9,2	10,2	9,1	7,2	5,2	3,8	2,6
Житомир	2,1	2,3	3,2	4,9	6,9	9,0	10,1	9,6	7,4	5,4	3,9	2,7
Запоріжжя	2,4	2,5	3,5	5,3	7,4	9,7	10,8	10,1	7,9	5,7	4,2	3,0
Івано-Франківськ	2,2	2,5	3,4	5,0	7,2	9,0	10,2	9,9	7,8	5,5	4,0	2,7
Київ	2,1	2,2	3,1	4,8	6,8	9,1	10,1	9,5	7,5	5,3	3,8	2,6
Кіровоград	2,1	2,3	3,2	4,9	6,8	8,8	10,0	9,3	7,2	5,2	3,9	2,7
Луганськ	2,0	2,1	3,2	5,0	6,9	9,2	10,5	9,4	7,2	5,1	3,4	2,6
Луцьк	2,3	2,5	3,4	5,0	7,2	9,0	10,0	9,6	7,7	5,6	4,0	2,7
Львів	2,3	2,5	3,4	4,9	7,1	8,9	9,8	9,6	7,6	5,6	4,0	2,7
Миколаїв	2,5	2,7	3,7	5,4	7,5	9,5	10,5	9,9	8,0	5,9	4,4	3,1
Одеса	2,7	2,9	3,7	5,5	7,9	10,0	11,1	10,7	8,6	6,4	4,8	3,5
Полтава	2,0	2,1	3,1	4,8	6,8	8,9	10,1	9,3	7,1	5,2	3,7	2,5
Рівне	2,2	2,4	3,3	4,9	7,0	8,9	10,0	9,6	7,5	5,5	4,0	2,7
Сімферополь	3,1	3,3	3,9	5,5	7,5	9,6	10,6	10,4	8,4	6,3	5,0	3,9
Суми	1,8	1,9	2,9	4,8	6,7	9,0	10,3	9,5	7,1	5,0	3,5	2,3
Тернопіль	2,1	2,3	3,3	4,9	7,0	8,8	9,8	9,5	7,6	5,5	3,9	2,6
Ужгород	2,5	2,8	3,7	5,0	7,4	9,1	10,1	10,0	8,8	5,9	4,4	3,0
Харків	1,9	2,0	3,1	4,9	6,7	8,9	10,2	9,3	7,2	5,1	3,6	2,4
Херсон	2,6	2,7	3,7	5,4	7,4	9,5	10,5	10,0	8,0	5,9	4,5	3,2
Хмельницький	2,2	2,4	3,3	4,9	7,1	9,0	10,3	9,7	7,6	5,5	4,0	2,7
Черкаси	2,1	2,2	3,2	5,0	7,0	9,2	10,4	9,8	7,4	5,3	3,9	2,6
Чернівці	2,2	2,6	3,5	5,1	7,3	9,2	10,2	10,1	7,7	5,7	4,0	2,7
Чернігів	1,9	2,1	3,0	4,8	6,9	9,0	10,1	9,6	7,3	5,2	3,7	2,5
Ялта	3,8	2,0	2,9	4,8	7,1	8,1	8,3	7,8	6,1	4,6	3,2	2,1

Таблиця А.6 – Розрахункова тривалість періоду охолодження для цілей сертифікації

Місто	Тривалість періоду охолодження, год	Місто	Тривалість періоду охолодження, год
Вінниця	614	Полтава	909
Дніпропетровськ	1156	Рівне	474
Донецьк	1008	Сімферополь	1205
Житомир	552	Суми	744
Запоріжжя	1277	Тернопіль	423
Івано-Франківськ	484	Ужгород	877
Київ	740	Харків	924
Кіровоград	992	Херсон	1304
Луганськ	1254	Хмельницький	518
Луцьк	526	Черкаси	888
Львів	368	Чернівці	650
Миколаїв	1342	Чернігів	698
Одеса	1075	Ялта	1550

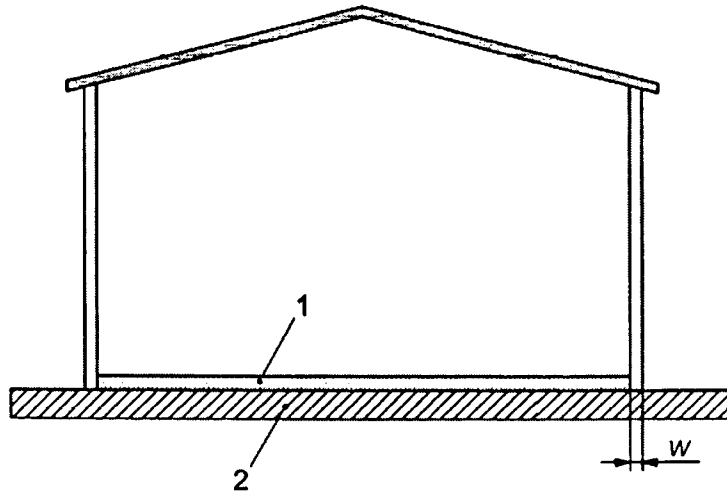
ДОДАТОК Б  
(обов'язковий)

ПОРЯДОК ВИЗНАЧЕННЯ ТЕПЛОПЕРЕДАЧІ ДО ҐРУНТУ

Б.1 Теплопередача стаціонарного стану через ґрунт

Б.1.1 Підлога по ґрунту

Б.1.1.1 Приклад підлоги по ґрунту зображено на рисунку Б.1.



1 – шар підлоги; 2 – ґрунт;  $w$  – товщина зовнішніх стін

Рисунок Б.1 – Будинок з підлогою по ґрунту

Б.1.1.2 Коефіцієнт теплопередачі підлоги по ґрунту  $U$ , Вт/(м<sup>2</sup>·К), визначають за формулами:

– якщо  $d_t < B'$  (неізольована або посередньо ізольована підлога):

$$U = \frac{2\lambda}{\pi B' + d_t} \ln \left( \frac{\pi B'}{d_t} + 1 \right); \quad (\text{Б.1})$$

– якщо  $d_t \geq B'$  (добре ізольована підлога):

$$U = \frac{\lambda}{0,457 B' + d_t}, \quad (\text{Б.2})$$

де  $B'$  – характерний розмір підлоги, що дорівнює відношенню площі підлоги на половину периметра підлоги за формулою:

$$B' = \frac{A}{0,5P}, \quad (\text{Б.3})$$

$d_t$  – еквівалентна товщина підлоги, яку розраховують за формулою:

$$d_t = w + \lambda (R_{si} + R_f + R_{se}), \quad (\text{Б.4})$$

де  $A$  – площа підлоги, м<sup>2</sup>;

$P$  – зовнішній периметр підлоги, м;

$w$  – загальна товщина зовнішньої стіни, включаючи всі шари, м;

$\lambda$  – теплопровідність ґрунту, приймають згідно з таблицею Б.1, Вт/(м·К);

$R_{si}$  – тепловий внутрішній поверхневий опір, приймають згідно з таблицею Б.2, м<sup>2</sup>·К/Вт;

$R_f$  – термічний опір підлоги включаючи всі шари, м<sup>2</sup>·К/Вт;

$R_{se}$  – тепловий зовнішній поверхневий опір, приймають згідно з таблицею Б.2, м<sup>2</sup>·К/Вт.

Таблиця Б.1 – Теплопровідність ґрунту

Категорія	Опис	$\lambda$ , Вт/(м·К)	Теплоємність на одиницю об'єму, $\rho c$ , Дж/(м <sup>2</sup> ·К)
1	Глина або мул	1,5	$3,0 \times 10^6$
2	Пісок або гравій	2,0	$2,0 \times 10^6$
3	Скельний або напівскельний	3,5	$2,0 \times 10^6$

Примітка. У випадку, коли тип ґрунту невідомий або невизначений, обирають категорію 2.

Таблиця Б.2 – Тепловий поверхневий опір

Тип огорожувальної конструкції	Тепловий поверхневий опір
Внутрішній, для вертикальних огорожувальних конструкцій	$R_{si} = 0,115 \text{ м}^2 \cdot \text{К/Вт}$
Внутрішній, для горизонтальних огорожувальних конструкцій (тепловий потік зверху вниз)	$R_{si} = 0,17 \text{ м}^2 \cdot \text{К/Вт}$
Внутрішній, для горизонтальних огорожувальних конструкцій (тепловий потік знизу вверху)	$R_{si} = 0,10 \text{ м}^2 \cdot \text{К/Вт}$
Усі зовнішні поверхні	$R_{se} = 0,043 \text{ м}^2 \cdot \text{К/Вт}$

**Б.1.1.3** Стаціонарний узагальнений коефіцієнт теплопередачі трансмісією до ґрунту  $H_g$ , Вт/К, розраховують за формулою:

$$H_g = AU + P\Psi_g, \quad (\text{Б.5})$$

де  $A$  – те саме, що у формулі (Б.3);

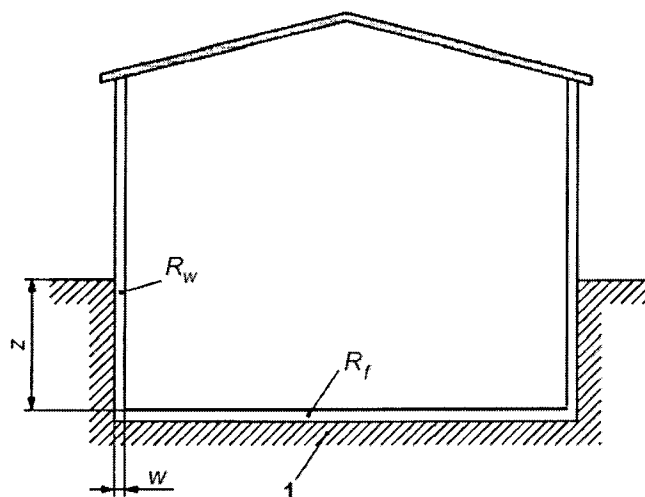
$U$  – те саме, що у формулах (Б.1) або (Б.2);

$P$  – те саме, що у формулі (Б.3);

$\Psi_g$  – лінійний коефіцієнт теплопередачі теплопровідного включення вузла сполучення конструкції підлоги по ґрунту із зовнішньою стіною, Вт/(м·К); визначають за результатами розрахунків згідно з ДСТУ ISO 10211-1, ДСТУ ISO 10211-2 або за даними згідно з ДСТУ Б В.2.6-189.

### Б.1.2 Опалюваний підвал (цокольний поверх)

**Б.1.2.1** Приклад опалюваного підвалу (цокольного поверху) зображено на рисунку Б.2.



1 – ґрунт;  $R_f$  – тепловий опір підлоги;  $R_w$  – тепловий опір стін, що контактують з ґрунтом;  $w$  – товщина зовнішніх стін підвалу;  $z$  – висота стін, що контактують з ґрунтом

Рисунок Б.2 – Будинок з опалюваним підвалом (цокольним поверхом)

**Б.1.2.2** Коефіцієнт теплопередачі підлоги підвалу (цокольного поверху) по ґрунту  $U_{bf}$ , Вт/(м<sup>2</sup>·К), визначають за формулами:

– якщо  $d_t + 0,5z < B'$  (неізольована та посередньо ізольована підлога підвалу):

$$U_{bf} = \frac{2\lambda}{\pi B' + d_t + 0,5z} \ln \left( \frac{\pi B'}{d_t + 0,5z} + 1 \right); \quad (\text{Б.6})$$

– якщо  $d_t + 0,5z \geq B'$  (добре ізольована підлога підвалу):

$$U_{bf} = \frac{\lambda}{0,457 B' + d_t + 0,5z}, \quad (\text{Б.7})$$

де  $B'$  – характерний розмір підлоги, розраховують за формулою (Б.3);

$d_t$  – еквівалентна товщина підлоги, розраховують за формулою (Б.4);

$\lambda$  – теплопровідність ґрунту, приймають згідно з таблицею Б.1, Вт/(м·К).

$z$  – висота стін, що контактують з ґрунтом (стіни, що знаходяться нижче планувальної відмітки землі), м.

**Б.1.2.3** Коефіцієнт теплопередачі стін, що контактують з ґрунтом,  $U_{bw}$ , Вт/(м<sup>2</sup>·К), розраховують за формулою:

$$U_{bw} = \frac{2\lambda}{\pi z} \left( 1 + \frac{0,5d_t}{d_t + z} \right) \ln \left( \frac{z}{d_w} + 1 \right), \quad (\text{Б.8})$$

де  $d_t, \lambda, z$  – те саме, що у формулах (Б.6) або (Б.7);

$d_w$  – еквівалентна сумарна товщина стін, що контактують з ґрунтом, розраховують за формулою:

$$d_w = \lambda (R_{si} + R_w + R_{se}), \quad (\text{Б.9})$$

де  $\lambda, R_{si}, R_{se}$  – те саме, що у формулі (Б.4);

$R_w$  – термічний опір стін, що контактують з ґрунтом, включаючи всі шари, м<sup>2</sup>·К/Вт.

Формула (Б.8) містить обидва значення  $d_w$  та  $d_t$  та є справедливою для випадку  $d_w \geq d_t$ . Якщо  $d_w < d_t$ , тоді  $d_t$  у формулі (Б.8) замінюють на  $d_w$ .

**Б.1.2.4** Стационарний узагальнений коефіцієнт теплопередачі трансмісією до ґрунту  $H_g$ , Вт/К, розраховують за формулою:

$$H_g = A \cdot U_{bf} + z \cdot P \cdot U_{bw} + P \cdot \Psi_g, \quad (\text{Б.10})$$

де  $A, P$  – те саме, що у формулі (Б.3);

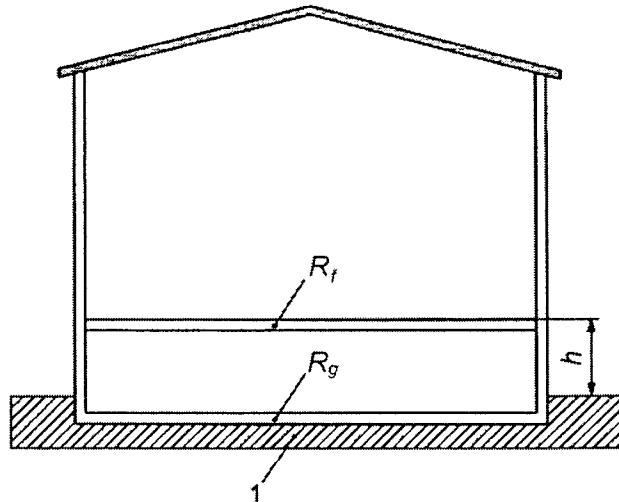
$U_{bf}, z$  – те саме, що у формулах (Б.6) або (Б.7);

$U_{bw}$  – те саме, що у формулі (Б.8);

$\Psi_g$  – лінійний коефіцієнт теплопередачі теплопровідного включення вузла сполучення конструкцій, що контактують з ґрунтом, Вт/(м·К); визначають за результатами розрахунків згідно з ДСТУ ISO 10211-1, ДСТУ ISO 10211-2 або за даними згідно з ДСТУ Б В.2.6-189.

### Б.1.3 Технічне підпілля

Б.1.3.1 Приклад технічного підпілля зображено на рисунку Б.3.



1 – ґрунт;  $R_f$  – термічний опір перекриття над технічним підпіллям;  $R_g$  – термічний опір підлоги по ґрунту

Рисунок Б.3 – Будинок з технічним підпіллям

Б.1.3.2 Коефіцієнт теплопередачі системи огорожувальних конструкцій технічного підпілля  $U$ , Вт/(м<sup>2</sup>·К), визначають з формули:

$$\frac{1}{U} = \frac{1}{U_f} + \frac{1}{U_g + U_x}, \quad (\text{Б.11})$$

де  $U_f$  – коефіцієнт теплопередачі перекриття над технічним підпіллям, Вт/(м<sup>2</sup>·К) (між внутрішнім середовищем та простором технічного підпілля);

$U_x = \frac{1}{R_g}$  – коефіцієнт теплопередачі підлоги по ґрунту, Вт/(м<sup>2</sup>·К)

$U_x$  – еквівалентний коефіцієнт теплопередачі між простором технічного підпілля та зовнішнім середовищем, обумовлений тепловим потоком через зовнішні стіни та вентиляцію технічного підпілля, Вт/(м<sup>2</sup>·К).

Б.1.3.3 Коефіцієнт теплопередачі підлоги по ґрунту  $U_g$  визначають, використовуючи формули (Б.3), (Б.12) і (Б.13):

$$d_g = w + \lambda (R_{si} + R_f + R_{se}), \quad (\text{Б.12})$$

$$U_g = \frac{2\lambda}{\pi B' + d_g} \ln \left( \frac{\pi B'}{d_g} + 1 \right), \quad (\text{Б.13})$$

де  $R_f$  – термічний опір підлоги технічного підпілля, м<sup>2</sup>·К/Вт;

$w, \lambda, R_{si}, R_{se}$  – те саме, що у формулі (Б.4);

$B'$  – те саме, що у формулі (Б.3).

Б.1.3.4 Еквівалентний коефіцієнт теплопередачі між простором технічного підпілля та зовнішнім середовищем  $U_x$  визначають за формулою:

$$U_x = 2 \cdot \frac{h \cdot U_w}{B'} + 1450 \cdot \frac{\varepsilon \cdot v \cdot f_w}{B'}, \quad (\text{Б.14})$$

де  $h$  – висота від відмітки ґрунту до верхньої відмітки перекриття над технічним підпіллям, м;

- $U_w$  – коефіцієнт теплопередачі зовнішніх стін технічного підпілля вище рівня поверхні ґрунту, Вт/(м<sup>2</sup>·К);
- $\varepsilon$  – площа вентиляційних отворів по периметру підпільного простору, м<sup>2</sup>/м;
- $v$  – середня швидкість вітру, м/с, визначають згідно з ДСТУ-Н Б В.1.1-27, як середня швидкість вітру за переважним напрямом в січні;
- $f_w$  – ступінь вітрозахисту, що визначається згідно з таблицею Б.3.

**Примітка.** Якщо висота  $h$  змінюється по периметру підлоги, то у формулі (Б.14) необхідно використовувати середнє значення для всієї будівлі.

**Таблиця Б.3** – Значення коефіцієнтів вітрозахисту

Розташування	Приклад	Коефіцієнт вітрозахисту $f_w$
Закритий простір	Центр міста	0,02
Середньозахиснений простір	Передмістя	0,05
Відкритий простір	Сільська місцевість	0,10

**Б.1.3.5** Стационарний узагальнений коефіцієнт теплопередачі трансмісією до ґрунту  $H_g$ , Вт/К, розраховують за формулою (Б.5).

## Б.2 Місячний коефіцієнт теплопередачі через ґрунт

**Б.2.1** Місячний коефіцієнт теплопередачі через ґрунт розраховують за формулою:

$$H_{g,m} = \frac{\Phi_m}{\theta_{i,m} - \theta_{e,m}}, \quad (\text{Б.15})$$

- де  $\Phi_m$  – середня місячна величина теплового потоку, Вт;
- $\theta_{i,m}$  – середня місячна внутрішня температура для місяця  $m$ , °С;
- $\theta_{e,m}$  – середня місячна зовнішня температура для місяця  $m$ , °С.

**Б.2.2** Внутрішня та зовнішня температури змінюються синусоїдально відносно їх річних середніх значень за формулами:

$$\theta_{i,m} = \bar{\theta}_i - \hat{\theta}_i \cos\left(2\pi \frac{m-\tau}{12}\right), \quad (\text{Б.16})$$

$$\theta_{e,m} = \bar{\theta}_e - \hat{\theta}_e \cos\left(2\pi \frac{m-\tau}{12}\right), \quad (\text{Б.17})$$

- де  $\bar{\theta}_i$  – середня річна температура внутрішнього повітря, °С;
- $\hat{\theta}_i$  – середня добова амплітуда коливань середньої внутрішньої температури, °С, визначена, як половина різниці між максимальним і мінімальним значеннями середньої місячної температури внутрішнього повітря протягом року;
- $\bar{\theta}_e$  – середня річна температура зовнішнього повітря, °С, приймають згідно з додатком А;
- $\hat{\theta}_e$  – середня добова амплітуда коливань температури зовнішнього повітря, °С, визначена, як половина різниці між максимальним і мінімальним значеннями середньої місячної температури зовнішнього повітря протягом року, яку приймають згідно з додатком А;
- $m$  – порядковий номер місяця (від 1 до 12);
- $\tau$  – порядковий номер місяця, в якому трапляється мінімальна зовнішня температура (зазвичай, це січень,  $\tau = 1$ ).

**Б.2.3** Середню місячну величину теплового потоку розраховують за формулою:

$$\Phi_m = H_g (\bar{\theta}_i - \bar{\theta}_e) - H_{pi} \hat{\theta}_i \cos\left(2\pi \frac{m-\tau+\alpha}{12}\right) + H_{pe} \hat{\theta}_e \cos\left(2\pi \frac{m-\tau-\beta}{12}\right), \quad (\text{Б.18})$$

- де  $H_g$  – стаціонарний узагальнений коефіцієнт теплопередачі трансмісією до ґрунту, Вт/К, визначений згідно з Б.1;
- $H_{pi}$  – коефіцієнт внутрішньої періодичної теплопередачі трансмісією, Вт/К, визначений згідно з Б.2.4 Б.2.6;
- $H_{pe}$  – коефіцієнт зовнішньої періодичної теплопередачі трансмісією, Вт/К, визначений згідно з Б.2.4 Б.2.6;
- $\alpha$  – випередження часу циклу теплового потоку порівняно з випередженням часу внутрішньої температури у цілому числі місяців, приймають згідно з даними таблиці Б.4;
- $\beta$  – відставання часу циклу теплового потоку порівняно з відставанням часу зовнішньої температури у цілому числі місяців, приймають згідно з даними таблиці Б.4.
- $\bar{\theta}_i, \bar{\theta}_e, \hat{\theta}_i, \hat{\theta}_e, m, \tau$  – те саме, що у формулах (Б.16) та (Б.17).

**Таблиця Б.4 – Фазова різниця (за місяць)**

Тип підлоги	$\alpha$	$\beta$
Підлога по ґрунту, без крайової ізоляції фундаменту	0	1
Підлога по ґрунту з внутрішньою горизонтальною крайовою ізоляцією фундаменту	0	1
Підлога по ґрунту з вертикальною або зовнішньою крайовою ізоляцією фундаменту	0	2
Підвал	0	1

### Б.2.4 Підлога по ґрунту

**Б.2.4.1** Коефіцієнт внутрішньої періодичної теплопередачі трансмісією визначають за формулою:

$$H_{pi} = A \frac{\lambda}{d_t} \sqrt{\frac{2}{\left(1 + \frac{\delta}{d_t}\right)^2 + 1}} + P \cdot \Psi_g, \quad (\text{Б.19})$$

де  $A, P, \lambda, d_t, \Psi_g$  – те саме, що у Б.1.1;

$\delta$  – періодична глибина проникнення, м, визначають згідно з даними таблиці Б.5.

**Примітка.** Періодична глибина проникнення – це глибина ґрунту, на якій (для одновимірного теплового потоку) амплітуда температури менша за  $1/e$  тієї, що на поверхні, де  $e$  – основа натурального логарифму.

**Б.2.4.2** Коефіцієнт зовнішньої періодичної теплопередачі трансмісією визначають за формулою:

$$H_{pe} = 0,37 \cdot P \lambda \ln\left(\frac{\delta}{d_t} + 1\right) + P \cdot \Psi_g, \quad (\text{Б.20})$$

де  $P, \lambda, d_t, \Psi_g, \delta$  – те саме, що у формулі (Б.19).

### Б.2.5 Опалюваний підвал (цокольний поверх)

**Б.2.5.1** Коефіцієнт внутрішньої періодичної теплопередачі трансмісією визначають за формулою:

$$H_{pi} = A \frac{\lambda}{d_t} \sqrt{\frac{2}{\left(1 + \frac{\delta}{d_t}\right)^2 + 1}} + zP \frac{\lambda}{d_w} \sqrt{\frac{2}{\left(1 + \frac{\delta}{d_w}\right)^2 + 1}} + P \cdot \Psi_g, \quad (\text{Б.21})$$

де  $A, P, \lambda, d_t, d_w, z, \Psi_g$  – те саме, що у Б.1.2;

$\delta$  – періодична глибина проникнення, м, визначають згідно з даними таблиці Б.5.

**Б.2.5.2** Коефіцієнт зовнішньої періодичної теплопередачі трансмісією визначають за формулою:

$$H_{pe} = 0,37 \cdot P \lambda \left[ e^{z/\delta} \ln \left( \frac{\delta}{d_t} + 1 \right) + 2(1 - e^{z/\delta}) \ln \left( \frac{\delta}{d_w} + 1 \right) \right] + P \cdot \Psi_g, \quad (\text{Б.22})$$

де  $P, \lambda, d_t, d_w, z, \Psi_g, \delta$  – те саме, що у формулі (Б.21).

### **Б.2.6 Технічне підпілля**

**Б.2.6.1** Коефіцієнт внутрішньої періодичної теплопередачі трансмісією визначають за формулою:

$$H_{pi} = A \left[ \frac{1}{U_f} + \frac{1}{\frac{\lambda}{\delta} + U_x} \right]^{-1}, \quad (\text{Б.23})$$

де  $A, U_f, \lambda, U_x$  – те саме, що у Б.1.3;

$\delta$  – періодична глибина проникнення, м, визначають згідно з даними таблиці Б.5.

**Б.2.6.2** Коефіцієнт зовнішньої періодичної теплопередачі трансмісією визначають за формулою:

$$H_{pe} = U_f \frac{0,37 P \lambda \ln \left( \frac{\delta}{d_g} + 1 \right) + U_x A}{\frac{\lambda}{\delta} + U_x + U_f}, \quad (\text{Б.24})$$

де  $A, U_f, \lambda, U_x, P, d_g$  – те саме, що у Б.1.3.

**Таблиця Б.5** – Періодична глибина проникнення

Категорія	Опис	$\delta$ , м
1	Глина або мул	2,2
2	Пісок або гравій	3,2
3	Скельний або напівскельний	4,2

**Примітка.** У випадку, коли тип ґрунту невідомий або невизначений, обирають категорію 2.

ДОДАТОК В  
(довідковий)

ПРИКЛАД ВИЗНАЧЕННЯ ЕНЕРГОСПОЖИВАННЯ ПРИ ОПАЛЕННІ, ОХОЛОДЖЕННІ  
ТА ГАРЯЧОМУ ВОДОПОСТАЧАННІ ЖИТЛОВОГО БУДИНКУ

**В.1 Область застосування та мета розрахунку**

**В.1.1** Приклад розроблено згідно з вимогами ДСТУ-Н Б А.2.2-12:2015 та ДСТУ Б EN ISO 13790.

**В.1.2** Мета розрахунку – надати приклад того, як використовують основні вхідні дані та рівняння цього стандарту для розрахунку енергоспоживання при опаленні, охолодженні та ГВП.

**В.1.3** Даний приклад не розроблено для цілей сертифікації енергоефективності згідно з нормативними вимогами. У зв'язку з цим, приклад не містить оцінку відповідності нормативним вимогам та не проведений аналіз відсутності помилок.

**В.2 Опис будівлі**

**В.2.1** Об'єкт розрахунку – житловий будинок, що запроектований у м. Києві за адресою

**В.2.2** Будинок односекційний, має 25 житлових поверхів, технічне підпілля та холодне горище. Загальна кількість квартир – 124. Загальна висота будинку 72,8 м. Висота типового поверху – 2,8 м. У будинку передбачено одну сходову клітку та три підйомних ліфти. План типового поверху наведено на рисунку В.1. Орієнтація будівлі – за основними напрямками (фасад будівлі з головним входом, який орієнтований на північ).

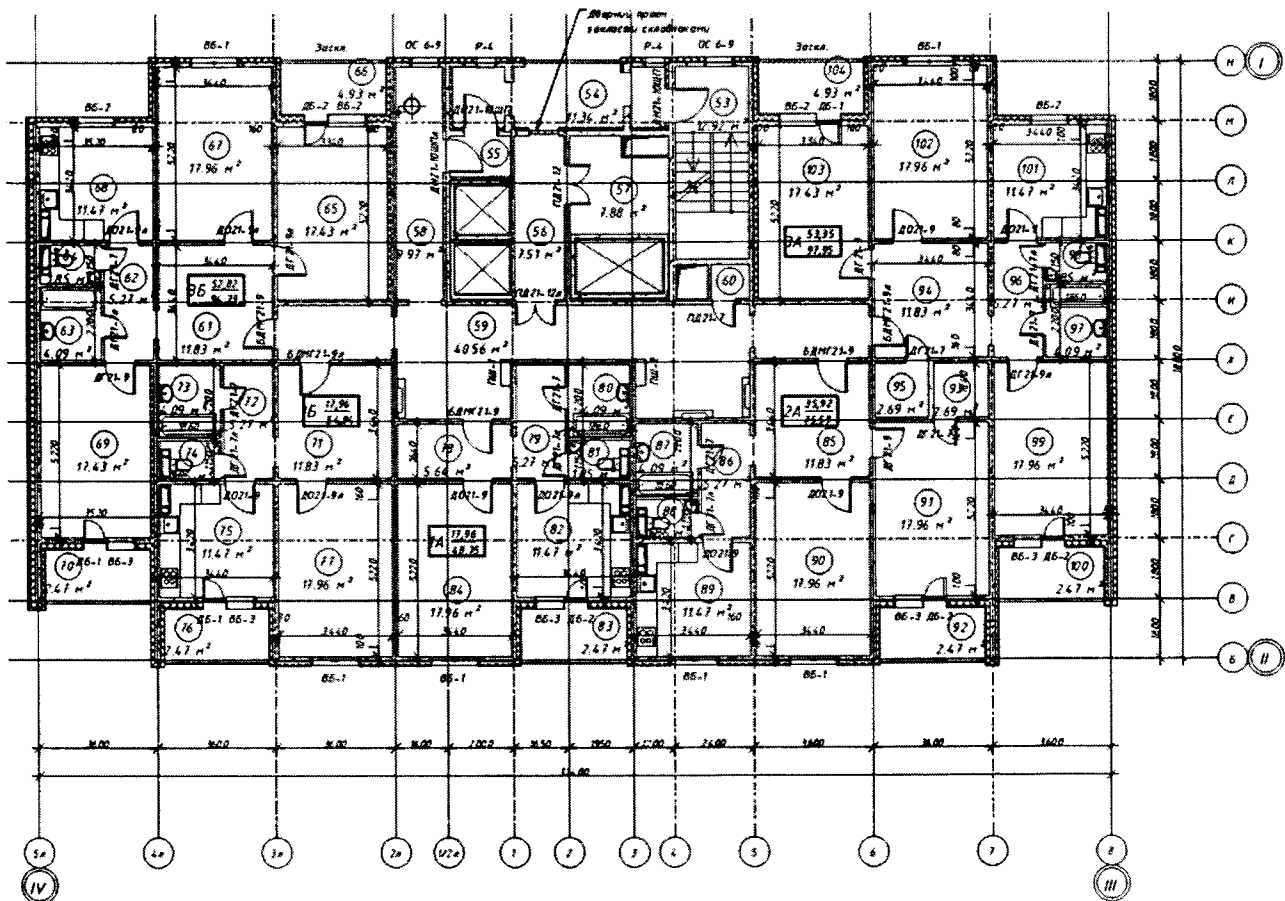


Рисунок В.1 – План типового поверху будинку

**В.2.3** Площі зовнішніх огорожень будинку наведені в таблиці В.1.

**Таблиця В.1** – Площі зовнішніх огорожень будинку

Ч.ч.	Вид огорожувальної конструкції	Загальна площа, м <sup>2</sup>
1	Зовнішні стіни	7330
2	Суміщене покриття	60
3	Перекриття холодного горища	415
4	Перекриття над техпідпіллям	475
5	Світлопрозорі конструкції, в т.ч.(світлопрозорі конструкції, що знаходяться за заксленими балконами та лоджіями), орієнтовані на:	940 (497,5)
	– північ;	392,5 (160)
	– схід;	–
	– південь;	547,5 (337,5)
	– захід	–
6	Вхідні двері в будинок	10

### **В.3 Зонування будівлі при розрахунку**

**В.3.1** Згідно з 6.2.2.2 (примітка 2) розподіл будівлі на теплові зони не здійснюється. Розрахунок проводиться однозонний.

**В.3.2** Кондиціонована площа будівлі становить  $A_f = 11855 \text{ м}^2$ .

### **В.4 Характеристики теплопередачі трансмісії**

**В.4.1** Для розрахунку прийнято, що приведений опір теплопередачі зовнішніх огорожувальних конструкцій відповідає нормативним вимогам ДБН В.2.6-31. Значення приведенного опору теплопередачі зовнішніх огорожувальних конструкцій наведені в таблиці В.2.

**В.4.2** Узагальнені коефіцієнти теплопередачі трансмісією визначені згідно з 8.2 та наведені в таблиці В.2. Значення узагальнених коефіцієнтів теплопередачі трансмісією визначені, як для режиму опалення, так і для режиму охолодження.

**В.4.3** При розрахунках теплопередачі через світлопрозорі елементи ефект нічної ізоляції не враховувався.

**В.4.4** Узагальнений коефіцієнт теплопередачі до ґрунту визначався згідно з методикою Б.1.3 додатка Б. Приклад розрахунку наведено у додатку Г.

**В.4.5** Коефіцієнти теплопередачі трансмісією через некондиціоновані об'єми визначались з урахуванням поправочних коефіцієнтів, що приймалися згідно з таблицею 3.

**В.4.6** Вплив теплопровідних включень у даному прикладі визначався згідно з формулою (21) шляхом додавання до значення коефіцієнтів теплопередачі непрозорих огорожувальних конструкцій додаткової складової, значення якої приймалися згідно з таблицею 4.

**Примітка.** Рішення щодо врахування термічного впливу теплопровідних включень шляхом збільшення значення коефіцієнтів теплопередачі непрозорих огорожувальних конструкційна додаткову складову обумовлено метою даного прикладу. Для проектних розрахунків та для цілей енергетичної сертифікації і документування дотримання будівельних норм будівлі врахування термічного впливу теплопровідних включень необхідно здійснювати згідно з вимогами 8.2.2.5 через лінійні та точкові коефіцієнти теплопередачі теплопровідних включень.

Таблиця В.3 – Характеристики теплопередачі трансмісією

Ч.ч.	Вид огорожувальної конструкції	$A_i, \text{ м}^2$	$R_{\Sigma}, \text{ м}^2 \cdot \text{К/Вт}$	$U, \text{ Вт}/(\text{м}^2 \cdot \text{К})$	$\Delta U_{tb}, \text{ Вт}/(\text{м}^2 \cdot \text{К})$	$b_{tr,x,H}$	$b_{tr,x,C}$	$H_{x,H}, \text{ Вт/К}$	$H_{x,C}, \text{ Вт/К}$
1	Зовнішні стіни	7330	3,3	0,30	0,15	1	1	3321	3321
2	Суміщене покриття	60	5,35	0,19	0,15	1	1	20	20
3	Перекрыття холодного горища	415	4,95	0,20	0,15	0,9	0	135	0
4	Перекрыття над техпідпіллям	475	1,0	1,0	0	1	1	233	233
5	Світлопрозорі конструкції	442,5	0,75	1,33	–	1	1	590	590
6	Світлопрозорі конструкції за закритими балконами та лоджіями	497,5	0,75	1,33	–	0,85	1	564	663
7	Вхідні двері	10	0,5	2,0	–	1	1	20	20

$$H_{tr,adj,H} = H_D + H_g + H_U + H_A = 3321 + 20 + 135 + 233 + 590 + 564 + 20 = 4882 \text{ Вт/К.}$$

$$H_{tr,adj,C} = H_D + H_g + H_U + H_A = 3321 + 20 + 135 + 233 + 590 + 663 + 20 = 4847 \text{ Вт/К.}$$

**В.4.7** Сумарна теплопередача трансмісією розрахована згідно з формулами (9) та (10) для кожного місяця і наведена в таблиці В.6 для режиму опалення та в таблиці В.7 для режиму охолодження.

### В.5 Характеристики теплопередачі вентиляцією

**В.5.1** Для розрахунку прийнято, що система вентиляції житлового будинку відповідає вимогам ДБН В.2.5-67 і передбачає наявність засобів для регулювання за потребою у системах механічної загальнообмінної вентиляції. Даний технічний принцип забезпечується підключенням системи живлення витяжного вентилятора у санвузлі до вимикача освітлення – вентилятор починає працювати тільки за наявності людей у даному приміщенні (включення світла) та вимикається за їх відсутності (виключення світла). У кухні витяжний вентилятор підключений до системи керування, яка спрацьовує за сигналом датчика концентрації  $\text{CO}_2$ .

**В.5.2** Величина повітрообміну при вентиляції, включаючи інфільтрацію, прийнята на рівні мінімального значення кратності повітрообміну для багатоквартирних житлових будинків з урахуванням положень 9.2.3.1.3 і складає:  $0,8 \text{ год}^{-1} \cdot 0,8 = 0,64 \text{ год}^{-1}$ .

**В.5.3** Наявність теплоутилізаційних установок у системі вентиляції будівлі не передбачено.

**В.5.4** Додаткова складова вентиляції за рахунок природного охолодження та нічної вентиляції протягом періоду охолодження прийнята на рівні 20 % від загальної величини повітрообміну приміщень.

**В.5.5** Центрального попереднього підігріву та охолодження вентиляційного повітря не передбачено.

**В.5.6** Значення загального коефіцієнта теплопередачі вентиляцією становлять:

– для опалювального періоду  $H_{ve,adj,H} = 6023 \text{ Вт/К}$ ;

– для періоду охолодження  $H_{ve,adj,C} = 7227 \text{ Вт/К}$ .

**В.5.7** Сумарна теплопередача вентиляцією розрахована згідно з формулами (22) та (23) для кожного місяця і наведена в таблиці В.6 для режиму опалення та в таблиці В.7 для режиму охолодження.

## В.6 Характеристики внутрішніх теплонадходжень

**В.6.1** Згідно з методикою даного стандарту до уваги взяті наступні теплонадходження: внутрішній тепловий потік від людей, внутрішній тепловий потік від обладнання, внутрішній тепловий потік від освітлення. Відповідно загальна сумарна величина усередненого теплового потоку приймається згідно з таблицею 6 і становить  $\Phi_{int} = 5,8 \text{ Вт/м}^2$ .

**В.6.2** Значення внутрішніх теплонадходжень для кожного місяця наведені в таблиці В.5. Наведені значення розраховані за формулою (35) з урахуванням графіка використання згідно з таблицею 6 та характеристиками періоду невикористання згідно з таблицею 7.

## В.7 Характеристики сонячних теплонадходжень

**В.7.1** Світлопрозорі конструкції, через які до будинку надходять сонячні теплонадходження, розташовані лише з північного та південного фасадів. Середньомісячна сонячна радіація на відповідні площини визначена згідно з додатком А і наведена в таблиці В.5.

**В.7.2** Світлопрозорі конструкції, що використовуються для застосування будинку, – віконні та балконні блоки на основі ПВХ-профілів із застосуванням двокамерними склопакетами з енергозберігаючим покриттям на внутрішньому склі. Для даного типу скління коефіцієнт загального пропускання сонячної енергії при нормальному куті падіння згідно з таблицею 7 становить  $g_n = 0,58$ . Відповідно загальний коефіцієнт пропускання сонячної енергії світлопрозорої частини визначають згідно з формулою (39) і становить  $g_{gl} = 0,9 \cdot 0,58 = 0,52$ .

**В.7.3** Площа світлопрозорих конструкцій згідно з проектними даними становить:

- на північному фасаді –  $A_{W,Пн} = 392,5 \text{ м}^2$ ;
- на південному фасаді –  $A_{W,Пд} = 547,5 \text{ м}^2$ .

**В.7.4** Частка обрамлення приймається згідно з 11.4.3 і становить  $F_F = 0,3$ .

**В.7.5** В якості рухомих засобів затінення передбачено, що використовуються білі венеціанські жалюзі зсередини вікон низької ефективності (понижувальний коефіцієнт згідно з таблицею 9 дорівнює 0,45).

Відповідно понижувальний коефіцієнт затінення для засобів рухомого затінення визначають згідно з формулою (41). При цьому,  $g_{gl+sh} = 0,52 \cdot 0,45 = 0,23$ , коефіцієнт затінення  $f_{sh,with}$  визначають згідно з таблицею 11 для відповідного місяця та відповідного напрямку.

Тоді,  $F_{sh,gl}$  становить:

Місяць	$F_{sh,gl}$	
	Пн	Пд
Червень	0,95	0,85
Липень	0,96	0,79
Серпень	0,98	0,80

Для інших місяців року  $F_{sh,gl} = 1$ .

**В.7.6** Понижувальний коефіцієнт затінення зовнішніми перешкодами визначається згідно з 11.4.2. Прийнято, що будівля затінюється тільки від власних елементів (звисів та ребер). Кут затінення від звисів  $\alpha = 30^\circ$  (згідно з рисунком 3а), кут затінення від ребер зліва та справа становить  $\beta = 40^\circ$  (згідно з рисунком 3б,в).

Згідно з таблицями 13, 14-1, 14-2, поправочні коефіцієнти затінення становлять:

	Опалювальний період		Період охолодження	
	Пн	Пд	Пн	Пд
$F_{ov}$	0,88	0,96	0,89	0,66
$F_{finleft}$	0,95	0,95	0,86	0,97
$F_{finright}$	0,95	0,95	0,96	0,85

**В.7.7** Еквівалентна площа інсоляції вікон  $A_{sol,w}$  з урахуванням понижувальних коефіцієнтів затінення зовнішніми перешкодами  $F_{sh}$  розрахована за формулою (38) та наведена в таблиці В.4.

**В.7.8** Непрозорі елементи, які піддаються інсоляції, – це зовнішні стіни чотирьох фасадів та покрівля. Площа непрозорих елементів згідно з проектними даними становить:

- на північному фасаді –  $A_{Пн} = 3100 \text{ м}^2$ ;
- на східному фасаді –  $A_{Сх} = 865 \text{ м}^2$ ;
- на південному фасаді –  $A_{Пд} = 2500 \text{ м}^2$ ;
- на західному фасаді –  $A_{Зх} = 865 \text{ м}^2$ ;
- покриття –  $A_{пк} = 60 \text{ м}^2$ .

**В.7.9** Еквівалентна площа інсоляції непрозорих елементів  $A_{sol}$  розрахована за формулою (40) та наведена в таблиці В.4. При цьому, безрозмірний коефіцієнт поглинання сонячної радіації непрозорою частиною згідно з таблицею 10 становить:  $\alpha_{S,HP} = 0,4$  – для кремової штукатурки та  $\alpha_{S,пк} = 0,9$  – для руберойду.

**В.7.10** Теплове випромінювання в атмосферу від непрозорих елементів розраховують згідно з 11.5 з урахуванням коефіцієнту форми між елементом будівлі та небосхилом. Результати розрахунків приведені в таблиці В.4.

**В.7.11** Загальний тепловий потік від сонячних теплонадходжень розрахований згідно з формулою (35) та наведений в таблиці В.4. Теплонадходження від сонця до будинку розраховані за формулою (36) та наведені в таблиці В.5.

**Таблиця В.4** – Елементи сонячних теплонадходжень  $A_{sol}$ ,  $\text{м}^2$

Місяць року	Параметр									
	$A_{sol} \cdot F_{sh}, \text{м}^2$		$A_{sol}, \text{м}^2$					$A_{sol,w} \cdot F_{sh} \cdot I_{sol}, \text{Вт}$	$\Phi_r \cdot F_r, \text{Вт}$	$\Phi_{sol}, \text{Вт}$
	Пн	Пд	Пн	Сх	Пд	Зх	Гор.			
Січень	138	183	16	4	13	4	0,4	11999	2496	9503
Лютий	138	183	16	4	13	4	0,4	17760	2496	15264
Березень	138	183	16	4	13	4	0,4	23591	2496	21095
Квітень	138	183	16	4	13	4	0,4	24758	2496	22262
Травень	134	143	16	4	13	4	0,4	25171	2496	22675
Червень	127	122	16	4	13	4	0,4	23583	2496	21087
Липень	128	114	16	4	13	4	0,4	22234	2496	19738
Серпень	131	115	16	4	13	4	0,4	20279	2496	17783
Вересень	134	143	16	4	13	4	0,4	20944	2496	18448
Жовтень	138	183	16	4	13	4	0,4	17978	2496	15482
Листопад	138	183	16	4	13	4	0,4	9496	2496	7000
Грудень	138	183	16	4	13	4	0,4	8379	2496	5883

**Таблиця В.5** – Кліматичні дані та характеристики внутрішніх і сонячних теплонадходжень

Місяць року	Параметр								
	$\theta_e, ^\circ\text{C}$	$t, \text{год}$	$I_{sol, Пн}, \text{Вт/м}^2$	$I_{sol, Сх}, \text{Вт/м}^2$	$I_{sol, Пд}, \text{Вт/м}^2$	$I_{sol, Зх}, \text{Вт/м}^2$	$I_{sol, гор}, \text{Вт/м}^2$	$Q_{sol}, \text{кВт} \cdot \text{год}$	$Q_{int}, \text{кВт} \cdot \text{год}$
Січень	-4,7	744	13	21	50	22	32	7070	34104
Лютий	-3,6	672	24	36	70	38	59	10258	30804
Березень	1,0	744	35	58	90	61	101	15694	34104
Квітень	9,0	720	39	77	92	73	149	16029	33004
Травень	15,2	744	56	104	101	99	211	16870	34104
Червень	18,3	720	67	111	96	105	228	15183	33004
Липень	19,8	744	61	108	98	104	220	14685	34104
Серпень	19,0	744	40	93	106	89	185	13230	34104
Вересень	13,9	720	29	70	102	66	130	13283	33004
Жовтень	8,1	744	19	38	75	37	71	11519	34104
Листопад	1,9	720	11	17	39	17	31	5040	33004
Грудень	-23	744	9	14	35	15	22	4377	34104

## В.8 Динамічні параметри

**В.8.1** Сумарна теплопередача та теплові надходження розраховані згідно з формулами (7) та (8) і наведені в таблиці В.6 для режиму опалення та в таблиці В.7 для режиму охолодження.

**В.8.2** Часова константа будівлі характеризує внутрішню теплову інерцію будівлі. Будівля є важкою, відповідно згідно з таблицею 15 внутрішня теплоємність будівлі на одиницю площі становить  $C = 80 \text{ Вт} \cdot \text{год}/(\text{м}^2 \cdot \text{К})$ .

Внутрішня теплоємність будівлі розрахована згідно з формулою (58) і становить:  
 $C_m = 80 \cdot 11855 = 948400 \text{ Вт} \cdot \text{год}/\text{К}$ .

Часова константа будівлі розраховується за формулою (56) і становить:

$$\text{– для режиму опалення} \quad \tau = \frac{C_m}{H_{tr,adj} + H_{ve,adj}} = \frac{948400}{4882 + 6023} = 87 \text{ год};$$

$$\text{– для режиму охолодження} \quad \tau = \frac{C_m}{H_{tr,adj} + H_{ve,adj} + H_{ve,extra,adj}} = \frac{948400}{4847 + 7227} = 79 \text{ год}.$$

**В.8.3** Безрозмірний коефіцієнт використання надходжень для опалення  $\eta_{H,gn}$ , розрахований для кожного місяця згідно з формулами (46)-(49) на підставі співвідношення надходжень і втрат теплоти  $H$  і числового параметра  $\gamma_H$ , наведений у таблиці В.6.

Безрозмірний числовий параметр  $a_H$  визначається за формулою (50) і становить:

$$a_H = a_{H,0} + \frac{\tau}{\tau_{H,0}} = 1 + \frac{87}{15} = 6,8.$$

**В.8.4** Безрозмірний коефіцієнт використання втрат для охолодження  $\eta_{C,ls}$ , розрахований для кожного місяця згідно з формулами (51)-(54) на підставі співвідношення надходжень і втрат теплоти  $C$  і числового параметра  $\gamma_C$ , наведений у таблиці В.7.

Безрозмірний числовий параметр  $a_C$  визначається за формулою (55) і становить:

$$a_C = a_{C,0} + \frac{\tau}{\tau_{C,0}} = 1 + \frac{79}{15} = 6,2.$$

## В.9 Внутрішні умови

**В.9.1** Задана температура на опалення будівлі визначена за формулою (1) на підставі заданих розрахункових температур повітря внутрішніх приміщень, прийнятих згідно з ДБН В.2.2-15, і становить  $\theta_{int,H,set} = 19,1$  °С.

**В.9.2** Задана температура на охолодження прийнята згідно з таблицею 16 і становить  $\theta_{int,C,set} = 26$  °С.

## В.10 Енергопотреби для опалення та охолодження

**В.10.1** Енергопотреби для опалення розраховані для кожного місяця згідно з формулою (3) та наведені в таблиці В.6. Енергопотреби для охолодження розраховані для кожного місяця згідно з формулою (5) та наведені в таблиці В.7. Значення в таблицях наведені з урахуванням примітки до 14.1.

**В.10.2** Річні енергопотреби для опалення та охолодження будівлі розраховані згідно з формулою (65).

Таблиця В.6 – Розрахунок енергопотреби для опалення

Місяць року	Параметр								
	$Q_{H,tr}$ , кВт·год	$Q_{H,ve}$ , кВт·год	$Q_{H,ht}$ , кВт·год	$Q_{H,sol}$ , кВт·год	$Q_{H,int}$ , кВт·год	$Q_{H,gn}$ , кВт·год	$\gamma_H$	$\eta_{H,gn}$	$Q_{H,nd}$ , кВт·год
Січень	86454	106649	193103	7070	34104	41175	0,21	1,00	151929
Лютий	74478	91876	166354	10258	30804	41062	0,25	1,00	125295
Березень	65749	81107	146855	15694	34104	49799	0,34	1,00	97077
Квітень	35505	43798	79303	16029	33004	49033	0,62	0,985	31000
Травень	14167	17476	31643	16870	34104	50975	1,61	0,611	0
Червень	2812	3469	6281	15183	33004	48187	7,67	0,130	0
Липень	-2543	-3137	-5679	14685	34104	48790	-8,59	-0,116	0
Серпень	363	448	811	13230	34104	47335	58,3	0,017	0
Вересень	18280	22550	40829	13283	33004	46287	1,13	0,811	0
Жовтень	39958	49291	89249	11519	34104	45623	0,51	0,995	43860
Листопад	60464	74588	135051	5040	33004	38045	0,28	1,00	97012
Грудень	78462	96790	175253	4377	34104	38481	0,22	1,00	136773
Всього за рік									682945

Таблиця В.7 – Розрахунок енергопотребі для охолодження

Місяць року	Параметр								
	$Q_{C,tr}$ , кВт·год	$Q_{C,ve}$ , кВт·год	$Q_{C,ht}$ , кВт·год	$Q_{C,sol}$ , кВт·год	$Q_{C,int}$ , кВт·год	$Q_{C,gn}$ , кВт·год	$\gamma_C$	$\eta_{C,ls}$	$Q_{C,nd}$ , кВт·год
Січень	110715	165081	275797	7070	34104	41175	0,15	0,15	0
Лютий	96418	143763	240181	10258	30804	41062	0,17	0,17	0
Березень	90159	134431	224590	15694	34104	49799	0,22	0,22	0
Квітень	59330	88464	147795	16029	33004	49033	0,33	0,33	0
Травень	38949	58074	97023	16870	34104	50975	0,53	0,52	0
Червень	26873	40069	66942	15183	33004	48187	0,72	0,69	1915
Липень	22359	33339	55698	14685	34104	48790	0,88	0,80	4298
Серпень	25245	37641	62885	13230	34104	47335	0,75	0,72	2283
Вересень	42229	62966	105195	13283	33004	46287	0,44	0,44	0
Жовтень	64554	96253	160806	11519	34104	45623	0,28	0,28	0
Листопад	84110	125411	209521	5040	33004	38045	0,18	0,18	0
Грудень	102781	153251	256033	4377	34104	38481	0,15	0,15	0
Всього за рік									8497

### В.11 Тривалість опалювального періоду та періоду охолодження для діяльності сезонозалежних технічних засобів

**В.11.1** Тривалість опалювального періоду прийнято фіксованою згідно з 15.3.3 як для I температурної зони України, що становить 4500 год.

**В.11.2** Тривалість періоду охолодження визначена згідно з 15.3.4 на основі даних таблиці А.6 додатка А для м. Києва і становить 740 год.

### В.12 Загальне енергоспоживання при опаленні підсистеми тепловіддачі/виділення.

**В.12.1** Система опалення двотрубна з автоматичними регуляторами перепаду тиску на горизонтальних вітках з більше ніж вісьмома опалюваними приладами. В якості опалювальних приладів підсистеми тепловіддачі в будівлі використані секційні радіатори з терморегуляторами (П-регулювання з точністю 2 К). Опалювальні прилади встановлюються біля зовнішніх стін під вікнами з радіаційним захистом.

**В.12.2** Загальні тепловтрати підсистеми тепловіддачі/виділення визначаються для кожного місяця за формулою (79) та наведені в таблиці В.8, при цьому:

$$f_{hydr} = 1,01 \text{ – згідно з таблицею 18;}$$

$$f_{im} = 0,98, f_{rad} = 1,0 \text{ – згідно з 15.4.2.3;}$$

$$\eta_{str} = (\eta_{str1} + \eta_{str2})/2 = (0,93 + 0,88)/2 = 0,905 \text{ – згідно з таблицею 17 та формулою (81);}$$

$$\eta_{ctr} = 0,93, \eta_{emb} = 1,0 \text{ – згідно з таблицею 17;}$$

$$\eta_{em} = 0,86 \text{ – згідно з формулою (80).}$$

**В.12.3** Згідно з 15.4.3.4 додаткова енергія для підсистеми тепловіддачі/виділення в розрахунках не враховується.

**В.12.4** Енергію входу, що необхідна для підсистеми тепловіддачі/виділення, розраховують для кожного місяця за формулою (87). Результати розрахунків наведені в таблиці В.8.

### В.13 Загальне енергоспоживання при опаленні підсистеми розподілення

**В.13.1** Тепловтрати підсистеми розподілення визначаються для кожного місяця за формулою (88) та наведені в таблиці В.9. Результатом розрахунку загальних тепловтрат є сума тепловтрат різних типів трубопроводів  $L_A$ ,  $L_S$ ,  $L_V$  згідно з рисунком 7.

**В.13.2** Трубопроводи типу  $L_V$  (розподільні, що знаходяться в некондиціонованому техпідпіллі),  $L_A$  (горизонтальні вітки) та  $L_S$  (стояки) ізольовані теплоізоляцією, товщина якої приблизно дорівнює зовнішньому діаметру трубопроводів.

Довжина трубопроводів відповідного типу визначається згідно з А.3 ДСТУ Б EN 15316-2-3 за спрощеною методикою:

$$L_V = 2 \cdot L_L + 0,0325 \cdot L_L \cdot L_W + 6 = 2 \cdot 32,4 + 0,0325 \cdot 32,4 \cdot 18 + 6 = 90 \text{ м};$$

$$L_S = 0,025 \cdot L_L \cdot L_W \cdot h_{lev} \cdot N_{lev} = 0,025 \cdot 32,4 \cdot 18 \cdot 2,8 \cdot 25 = 1020 \text{ м};$$

$$L_A = 0,55 \cdot L_L \cdot L_W \cdot N_{lev} = 0,55 \cdot 32,4 \cdot 18 \cdot 25 = 8019 \text{ м},$$

де  $L_L$ ,  $L_W$  – довжина та ширина будівлі відповідно, м;

$h_{lev}$  – висота поверху, м;

$N_{lev}$  – кількість поверхів.

Запірно-регульовальна арматура, що використовується, – теплоізольована, відповідно, згідно з 15.5.2.3.1. Додаткові тепловтрати, пов'язані із засобами кріплення при розрахунку тепловтрат, не враховані.

**В.13.3** Лінійні коефіцієнти теплопередачі трубопроводів визначені згідно з таблицею 24 і становлять:  $\Psi_{L,V} = 0,2 \text{ Вт}/(\text{м} \cdot \text{К})$ ,  $\Psi_{L,S} = 0,3 \text{ Вт}/(\text{м} \cdot \text{К})$ ,  $\Psi_{L,A} = 0,4 \text{ Вт}/(\text{м} \cdot \text{К})$ .

**В.13.4** Середня температура теплоносія становить  $\theta_m = 70 \text{ }^\circ\text{C}$  (температурний графік 80/60). Температура навколишнього середовища становить: для кондиціонованого об'єму  $\theta = 20 \text{ }^\circ\text{C}$  та  $\theta = 13 \text{ }^\circ\text{C}$  – для техпідпілля.

Середня температура теплоносія в зоні упродовж  $i$ -го місяця  $\theta_{m,i}$  визначається за температурним графіком регулювання теплоносія за погодними умовами за середньомісячної температури зовнішнього середовища відповідного місяця (таблиця А.2 додатка А). Для цього на температурному графіку в межах температур початку/закінчення опалювального періоду (відповідно до ДБН В.2.5-67 – 8...14  $^\circ\text{C}$ ) та розрахункової для опалення (для Києва – мінус 22  $^\circ\text{C}$  за ДСТУ-Н Б В.1.1-27) будується (рисунок В.2) графік середніх температур теплоносія. Середня температура теплоносія для температурного графіка 80/60 при зовнішній температурі повітря найхолоднішої п'ятиденки мінус 22  $^\circ\text{C}$  становить  $\theta_m = 70 \text{ }^\circ\text{C}$  (початок графіка). Середня температура теплоносія упродовж  $i$ -го місяця, наприклад, січня (для Києва – мінус 4,7  $^\circ\text{C}$ ) становить  $\theta_{m,i} = 51 \text{ }^\circ\text{C}$ .

**В.13.5** Визначення годин опалення  $t_{op,an}$  здійснюється з урахуванням наступних спрощень: з листопада по березень опалення неперервне, в жовтні та квітні – тривалість годин опалення становить половину тривалості відповідного місяця.

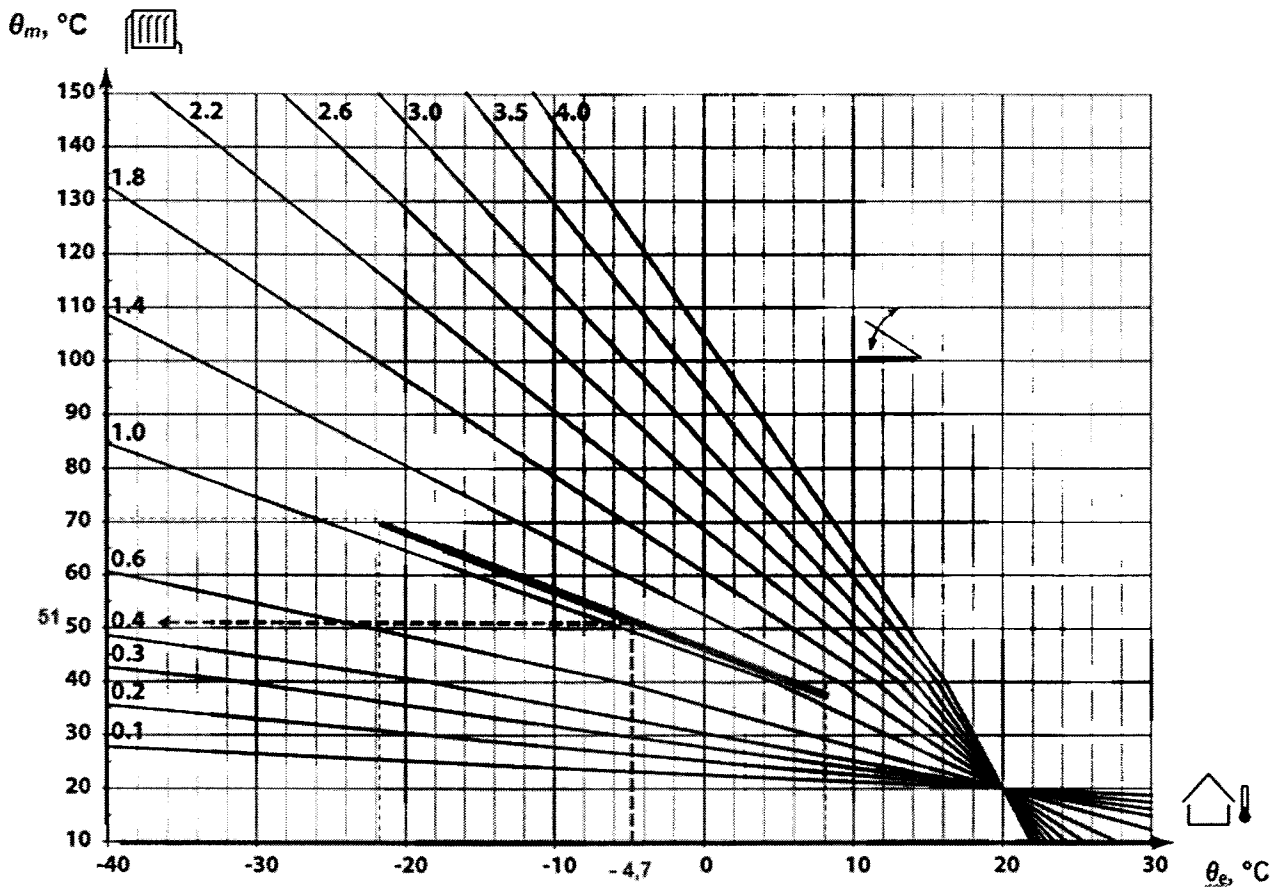


Рисунок В.2 – Графік середніх температур теплоносія

**В.13.6** Визначення утилізованих та неутілізованих тепловтрат підсистем розподілення здійснюється за методикою відповідно до 15.5.3.

Неутілізаційні тепловтрати – тепловтрати трубопроводів в техпідпіллі (типу  $L_V$ ). Розрахунок неутілізаційних тепловтрат здійснюється згідно з 15.5.2, результати розрахунків наведені в таблиці В.9.

Утилізаційні тепловтрати – тепловтрати трубопроводів в опалюваній частині будинку (типу  $L_A$  та  $L_S$ ). Розрахунок утилізаційних тепловтрат здійснюється згідно з 15.5.2, результати розрахунків наведені в таблиці В.9.

Утилізовані тепловтрати розраховуються згідно з формулою (91), результати розрахунків наведені в таблиці В.9.

Неутілізовані тепловтрати розраховуються згідно з формулою (92), результати розрахунків наведені в таблиці В.9.

**В.13.7** Енергію входу, що необхідна для підсистеми розподілення, розраховують для кожного місяця за формулою (93). Результати розрахунків наведені в таблиці В.8.

Таблиця В.8 – Розрахунок енергоспоживання при опаленні

Місяць року	Параметр					
	$Q_{H,nd}$ , кВт·год	$Q_{H,em,ls}$ , кВт·год	$Q_{H,em,ls} = Q_{H,dis,out}$ , кВт·год	$Q_{H,dis,in} = Q_{H,gen,out}$ , кВт·год	$Q_{H,gen,ls}$ , кВт·год	$Q_{H,use}$ , кВт·год
Січень	151929	21475	156224	176596	7358	183954
Лютий	125295	17710	128838	147241	6135	153376
Березень	97077	13722	99827	120243	5010	125253
Квітень	31000	4382	31928	42585	1774	44359
Травень	0	0	0	0	0	0
Червень	0	0	0	0	0	0
Липень	0	0	0	0	0	0
Серпень	0	0	0	0	0	0
Вересень	0	0	0	0	0	0
Жовтень	43860	6200	45126	55595	2316	57912
Листопад	97012	13713	99756	119482	4978	124460
Грудень	136773	19333	140640	161012	6709	167720
Всього за рік	682945					857035

Таблиця В.9 – Значення енергетичних потоків в підсистемі розподілення

Місяць року	Параметр						
	$Q_{H,dis,out}$ , кВт·год	$Q_{H,dis,ls}$ , кВт·год	$Q_{H,dis,ls,nrbl}$ , кВт·год	$Q_{H,dis,ls,rbl}$ , кВт·год	$Q_{H,dis,ls,rvd}$ , кВт·год	$Q_{H,dis,ls,nrvd}$ , кВт·год	$Q_{H,dis,in}$ , кВт·год
Січень	156224	131469	763	130706	111098	20372	176596
Лютий	128838	118746	689	118057	100343	18404	147241
Березень	99827	131469	763	130706	111053	20416	120243
Квітень	31928	63614	369	63245	52958	10656	42585
Травень	0	0	0	0	0	0	0
Червень	0	0	0	0	0	0	0
Липень	0	0	0	0	0	0	0
Серпень	0	0	0	0	0	0	0
Вересень	0	0	0	0	0	0	0
Жовтень	45126	65735	382	65353	55265	10470	55595
Листопад	99756	127228	739	126490	107502	19726	119482
Грудень	140640	131469	763	130706	111097	20372	161012

**В.13.8** Значення додаткової енергії для підсистеми розподілення визначають згідно з таблицею 26.

Додаткова енергія в підсистемі розподілення використовується на функціонування циркуляційних, змішувальних та циркуляційно-змішувальних насосів. Кількість насосів, що використовується, – 12. Регулювання швидкості обертання насосів із забезпеченням змінного перепаду тиску ( $\Delta p_{var}$ ).

Використовуються генератори із стандартним об'ємом води.

Враховуючи, що режим опалення постійний (без чергових режимів), то  $f_{im} = 1,0$ .

Відповідно,  $W_{H,dis,aux,an} = 250 \cdot 12 \cdot 4500 / 5000 = 2700$  кВт·год/рік.

#### **В.14 Загальне енергоспоживання при опаленні підсистеми виробництва/генерування теплоти**

**В.14.1** Згідно з формулою (94) загальна енергія виходу з підсистеми виробництва/генерування дорівнює енергії входу в підсистему розподілення.

**В.14.2** Тепловтрати підсистеми виробництва/генерування теплоти визначаються для кожного місяця за формулою (95) та наведені в таблиці В.8. При цьому, ефективність підсистеми виробництва/генерування теплоти прийнята згідно з таблицею 27 для випадку централізованого теплопостачання з якісним регулюванням зі зрізкою температурного графіка і коригуванням в ІТП за погодними умовами,  $\eta_{H,gen} = 96$  %.

#### **В.15 Загальне енергоспоживання при опаленні**

**В.15.1** Загальне енергоспоживання при опаленні визначено для кожного місяця згідно з формулою (96) та наведено в таблиці В.8.

**В.15.2** Річне енергоспоживання при опаленні будівлі розраховане згідно з формулою (97) та наведено в таблиці В.8.

Питоме енергоспоживання будівлі при опаленні становить 72,3 кВт·год/м<sup>2</sup>.

**В.15.3** Результати на річній основі представлені в таблиці В.10.

#### **В.16 Додаткова енергія для опалення**

**В.16.1** Річна кількість додаткової енергії для опалення визначена згідно з формулою (99).

**В.16.2** Результати на річній основі представлені в таблиці В.10.

#### **В.17 Загальне енергоспоживання при охолодженні**

**В.17.1** Проектом передбачено, що в якості системи охолодження будинку використовуються індивідуальні настінні холодильні машини – кондиціонери класу енергоефективності А.

**В.17.2** Враховуючи формулу (103), а також відсутність підсистеми розподілення для системи охолодження, то загальна енергія виходу з системи охолодження визначається згідно з формулою (109), з урахуванням, що підсистема розподілення відсутня взагалі ( $Q_{C,dis,in} = Q_{C,nd}$ ):

$$Q_{C,gen,out} = Q_{C,dis,in} / \eta_{C,ac} = 8497 / 0,99 = 8583 \text{ кВт} \cdot \text{год.}$$

**В.17.3** Загальні тепловтрати підсистеми виробництва/генерування розраховуються за формулою (110). При цьому, ефективність підсистеми виробництва/генерування прийнята згідно з таблицею 31 і становить  $\eta_{C,gen} = 2,25$ :

$$Q_{C,gen,ls} = Q_{C,gen,out} (1 - \eta_{C,gen}) / \eta_{C,gen} = 8573 \cdot (1 - 2,25) / 2,25 = -4768 \text{ кВт} \cdot \text{год.}$$

**В.17.4** Загальне енергоспоживання при охолодженні визначено згідно з формулою (111):

$$Q_{C,use} = Q_{C,gen,out} + Q_{C,gen,ls} = 8583 - 4768 = 3814 \text{ кВт} \cdot \text{год.}$$

Питоме енергоспоживання будівлі при охолодженні становить 0,3 кВт·год/м<sup>2</sup>.

**В.17.5** Результати на річній основі представлені в таблиці В.10.

## В.18 Додаткова енергія при охолодженні

В.18.1 Додаткову енергію для підсистеми тепловіддачі/виділення визначено згідно з формулою (102):

$$W_{C,em,aux} = f_{C,em,aux} \cdot Q_{C,gen,out} \cdot t_{C,op} / 1000 = 0,06 \cdot 8583 \cdot 740 / 1000 = 381 \text{ кВт} \cdot \text{год.}$$

В.18.2 Враховуючи відсутність підсистеми розподілення річна кількість додаткової енергії при охолодженні розрахована згідно з формулою (112) становить:

$$W_{C,aux,an} = W_{C,em,aux} + W_{C,dis,aux,an} = 381 + 0 = 381 \text{ кВт} \cdot \text{год.}$$

В.18.3 Результати на річній основі представлені в таблиці В.10.

## В.19 Загальне енергоспоживання систем вентиляції

В.19.1 В системі вентиляції житлового будинку використовуються витяжні вентилятори, що встановлюються у витяжних каналах кухонь та санвузлів кожної квартири. Засобів для зволоження або осушення припливного повітря в системі вентиляції не передбачено. Основне енергоспоживання системи вентиляції здійснюється витяжними вентиляторами.

В.19.2 Електричну потужність вентиляторів розраховують за формулою (118), при цьому питому потужність вентиляторів системи механічної вентиляції ( $SFP$ ) приймають згідно з таблицею 33, яка становить  $SFP = 1 \text{ кВт}/(\text{м}^3/\text{с})$ .

Об'ємна витрата повітря в системі механічної вентиляції визначається через кратність повітрообміну, визначену згідно з В.5.2, та об'єм внутрішніх приміщень, що становить згідно з проектними даними  $V_s = 21860 \text{ м}^3$ .

$$\text{Тоді } V_L = V_s \cdot n_s = 21860 \cdot 0,64 = 13990 \text{ м}^3/\text{год.}$$

$$P_{el} = SFP \cdot V_L / 3600 = 1 \cdot 13990 / 3600 = 3,9 \text{ кВт.}$$

В.19.3 Енергоспоживання вентиляторів розраховується за формулою (117) з урахуванням часу роботи системи вентиляції, яка відповідно до графіка використання будівлі:

$$Q_{V,sys,fan} = P_{el} t_V = 3,9 \cdot 8760 \cdot \frac{112}{168} = 22696 \text{ кВт} \cdot \text{год.}$$

Результати на річній основі представлені в таблиці В.10.

## В.20 Енергопотреби ГВП

В.20.1 Питомі річні енергопотреби ГВП прийняті згідно з таблицею 34 і становлять для багатоквартирного житлового будинку  $20 \text{ кВт} \cdot \text{год}/\text{м}^2$ .

В.20.2 Загальні енергопотреби ГВП становлять:

$$Q_{DHW,need} = 20 \text{ кВт} \cdot \text{год}/\text{м}^2 \cdot A_f = 20 \cdot 11855 = 237100 \text{ кВт} \cdot \text{год.}$$

Результати на річній основі представлені в таблиці В.10.

## В.21 Енергоспоживання ГВП

В.21.1 Система ГВП будинку передбачена двотрубна з циркуляційним контуром. Трубопроводи діаметром 20 мм теплоізовані стандартно. На циркуляційних стояках застосовані автоматичні регулятори температури. Температура води в системі ГВП прийнята  $60 \text{ }^\circ\text{C}$ .

В.21.2 Тепловтрати підсистеми розподілення для системи ГВП, що розглядається, складаються з:

- тепловтрат розподільними трубопроводами до водорозбору гарячої води користувача;
- тепловтрат циркуляційним контуром;
- тепловтрат використаної води при водорозборі.

**В.21.3** Тепловтрати розподільними трубопроводами від циркуляційного контуру до водорозбору гарячої води користувача розраховуються згідно з формулою (119). При цьому приймається:

$$\theta_{W,dis,avg} = 60 \text{ } ^\circ\text{C};$$

$$\theta_{amb} = 20 \text{ } ^\circ\text{C} \text{ – для опалювального періоду та } \theta_{amb} = 22 \text{ } ^\circ\text{C} \text{ – для періоду поза опаленням};$$

$$t_w = 4336 \text{ год} \text{ – період користування системою ГВП протягом опалювального періоду та}$$

$$t_w = 4424 \text{ год} \text{ – період користування системою ГВП поза періодом опалення};$$

$L_W = 1094 \text{ м}$  – протяжність трубопроводів від циркуляційного контуру до водорозбору гарячої води користувача визначені згідно з проектними даними;

$\Psi_W = 0,4 \text{ Вт}/(\text{м} \cdot \text{К})$  – лінійний коефіцієнт теплопередачі трубопроводів, визначений згідно з таблицею 24;

$Q_{W,dis,ls,Hp} = 0,4 \cdot 1094 \cdot (60-20) \cdot 4336/1000 = 75863 \text{ кВт} \cdot \text{год}$  – тепловтрати протягом опалювального періоду;

$Q_{W,dis,ls,Cp} = 0,4 \cdot 1094 \cdot (60-22) \cdot 4424/1000 = 73532 \text{ кВт} \cdot \text{год}$  – тепловтрати поза періодом опалення.

$Q_{W,dis,is} = Q_{W,dis,ls,Hp} + Q_{W,dis,ls,Cp} = 75863 + 73532 = 149395 \text{ кВт} \cdot \text{год}$  – загальні тепловтрати розподільними трубопроводами від циркуляційного контуру до водорозбору гарячої води користувача.

**В.21.4** Тепловтрати циркуляційним контуром є сумою тепловтрат протягом періоду циркуляції та тепловтрат в періоди відсутності циркуляції.

Тепловтрати трубопроводів протягом періодів циркуляції визначають згідно з формулою (121). При цьому приймається:

$\theta_{amb,V} = 13^\circ\text{C}$  – температура в техпідпіллі протягом опалювального періоду;  $\theta_{amb,S} = 20 \text{ } ^\circ\text{C}$  – температура кондиціонованої зони протягом опалювального періоду та  $\theta_{amb} = 22 \text{ } ^\circ\text{C}$  – для періоду поза опаленням;

$t_{w,on} = 4336 \text{ год}$  – період циркуляції протягом опалювального періоду та  $t_{w,on} = 4424 \text{ год}$  – період циркуляції поза періодом опалення;

$L_{W,V} = 72 \text{ м}$  – протяжність трубопроводів циркуляційного контуру в техпідпіллі та  $L_{W,S} = 3062 \text{ м}$  – протяжність трубопроводів стояків циркуляційного контуру, визначені згідно з проектними даними;

$\Psi_{W,V} = 0,2 \text{ Вт}/(\text{м} \cdot \text{К})$  – лінійний коефіцієнт теплопередачі трубопроводів в техпідпіллі та  $\Psi_{W,S} = 0,3 \text{ Вт}/(\text{м} \cdot \text{К})$  – лінійний коефіцієнт теплопередачі стояків, визначені згідно з таблицею 24;

$Q_{W,dis,ls,col,on,Hp} = (0,2 \cdot 72 \cdot (60 - 13) + 0,3 \cdot 3062 \cdot (60 - 20)) \cdot 4336/1000 = 162250 \text{ кВт} \cdot \text{год}$  – тепловтрати протягом опалювального періоду;

$Q_{W,dis,ls,col,on,Cp} = (0,2 \cdot 72 + 0,3 \cdot 3062) \cdot (60 - 22) \cdot 4424/1000 = 156841 \text{ кВт} \cdot \text{год}$  – тепловтрати поза періодом опалення.

$Q_{W,dis,ls,col,on} = Q_{W,dis,ls,col,on,Hp} + Q_{W,dis,ls,col,on,Cp} = 162250 + 156841 = 319091 \text{ кВт} \cdot \text{год}$  – загальні тепловтрати трубопроводів циркуляційного контуру протягом періодів циркуляції.

Тепловтрати трубопроводів протягом періодів відсутності циркуляції визначають згідно з формулою (122). При цьому приймається:

$$\rho_W \cdot c_W = 1150 \text{ Вт} \cdot \text{год}/(\text{м}^3 \cdot \text{К}) \text{ – теплоємність води};$$

$V_{W,dis,V} = 0,02 \text{ м}^3$  – об'єм води, що міститься в трубопроводах циркуляційного контуру, розташованих в техпідпіллі,  $V_{W,dis,S} = 0,96 \text{ м}^3$  – об'єм води, що міститься в трубопроводах стояків циркуляційного контуру;

$$n_{norm} = 1 \text{ цикл}/\text{день} \text{ – кількість робочих циклів циркуляційного насоса протягом року};$$

$Q_{W,dis,ls,col,off,Hp} = (0,02 \cdot (60 - 13) + 0,96 \cdot (60 - 20)) \cdot 1150 \cdot 181/1000 = 8226$  кВт·год – тепловтрати протягом опалювального періоду;

$Q_{W,dis,ls,col,off,Cp} = (0,02 + 0,96) \cdot (60 - 22) \cdot 1150 \cdot 184/1000 = 7912$  кВт·год – тепловтрати поза періодом опалення.

$Q_{W,dis,ls,col,off} = Q_{W,dis,ls,col,off,Hp} + Q_{W,dis,ls,col,off,Cp} = 8226 + 7912 = 16139$  кВт·год – загальні тепловтрати трубопроводів циркуляційного контуру протягом періодів відсутності циркуляції.

Загальні тепловтрати циркуляційним контуром визначаються згідно з формулою (120):

$$Q_{W,dis,ls,col,m} = Q_{W,dis,ls,col,on} + Q_{W,dis,ls,col,off} = 319091 + 16139 = 335230 \text{ кВт} \cdot \text{год}.$$

**В.21.5** Тепловтрати використаної води при водорозборі визначаються згідно з формулою (123). Враховуючи, що проектом передбачена система ГВП з автоматично збалансованими за температурою води циркуляційними стояками, то додаткові втрати теплоти при зливанні непрогрітої води з системи ГВП згідно з таблицею 35 становлять  $\eta_{eq} = 0$  %. Відповідно,  $Q_{W,em,ls} = 0$ .

**В.21.6** Річний обсяг енергоспоживання на потреби ГВП визначають згідно з формулою (126), при цьому ефективність підсистеми виробництва/генерування теплоти прийнята згідно з таблицею 27 для випадку централізованого тепlopостачання,  $\eta_{gen} = 96$  %.

$$Q_{DHW,use} = (Q_{DHW,nd} + Q_{W,dis,ls} + Q_{W,dis,ls,col,m} + Q_{W,em,l}) / \eta_{gen} = \\ = (237100 + 149395 + 335230 + 0) / 0,96 = 751797 \text{ кВт} \cdot \text{год}.$$

**В.21.7** Додаткова енергія для системи ГВП є енергією для циркуляційних насосів і визначається згідно з формулою (124). При цьому, згідно з проектними даними в системі ГВП передбачено два насоси для обслуговування двох зон потужністю 0,2 кВт кожний.

$$\text{Відповідно, } W_{W,dis,aux} = P_{pmp} \cdot t_{pmp} \cdot N = 0,2 \cdot 2 \cdot 24 \cdot 365 = 3504 \text{ кВт} \cdot \text{год}.$$

**В.21.8** Загальний обсяг енергоспоживання на потреби ГВП визначається за формулою (127):

$$DHW_{total\ use} = Q_{DHW,use} + W_{W,dis,aux} = 751797 + 3504 = 755301 \text{ кВт} \cdot \text{год}.$$

Питоме енергоспоживання будівлі при ГВП становить 63,7 кВт·год/м<sup>2</sup>.

**В.21.9** Результати на річній основі представлені в таблиці В.10.

Таблиця В.10 – Звіт за результатами розрахунків

Енергетичні послуги	Енергоспоживання. кВт·год	Енергоносії								
		Теплота	Нафта	Природний газ	Вугілля	Централізоване теплопостачання	Централізоване холодопостачання	Дерева	Електроенергія	Відновлювані* Інші, що виробляються на місці
<b>Опалення</b>	Енергопотреба для опалення	682945								
	Енергопотреба для центрального попереднього підігріву вентиляційного повітря									
	Енергоспоживання при опаленні					857035				
	Енергоспоживання при центральному попередньому підігріві									
	Додаткове енергоспоживання при опаленні							2700		
	Додаткове енергоспоживання при центральному попередньому підігріві									
	Загальне енергоспоживання при опаленні					857035		2700		
<b>Охолодження</b>	Енергопотреба для охолодження (в т.ч. осушення повітря)	8497								
	Енергопотреба для центрального попереднього охолодження вентиляційного повітря (в т.ч. осушення повітря)									
	Енергоспоживання при охолодженні (в т.ч. осушення повітря)							3814		
	Енергоспоживання при центральному попередньому охолодженні (в т.ч. осушення повітря при попередньому охолодженні)									
	Додаткове енергоспоживання при охолодженні							381		
	Додаткове енергоспоживання при центральному попередньому охолодженні									
	Загальне енергоспоживання при охолодженні							4195		
<b>Вентиляція</b>	Енергопотреба для зволоження вентиляційного повітря									
	Енергоспоживання вентиляторів, блоків управління та рекуператорів теплоти							22696		
	Загалом енергоспоживання при вентиляції (в т.ч. зволоження повітря)							22696		
<b>ГВП</b>	Енергопотреба ГВП	237100								
	Енергоспоживання ГВП					751797				
	Додаткове енергоспоживання ГВП							3504		
	Загальне енергоспоживання ГВП					751797		3504		
<b>Освітлення</b>	Енергоспоживання при освітленні									
<b>Інші послуги</b>	Енергоспоживання іншими послугами									
<b>Загалом</b>		928542				1608832		33095		

ДОДАТОК Г  
(довідковий)

ПРИКЛАДИ ВИЗНАЧЕННЯ ТЕПЛОПЕРЕДАЧІ ДО ҐРУНТУ

**Г.1 Приклад розрахунку теплопередачі для підлоги по ґрунту**

**Г.1.1** Розрахунок проводиться згідно з методикою Б.1.1 додатка Б.

**Г.1.2** Основні вихідні дані:

Підлога має розмір 9,3 м × 9,3 м. Площа підлоги становить  $A = 86,5 \text{ м}^2$ ; периметр  $P = 37,2 \text{ м}$ . Загальна товщина зовнішніх стін тієї ж товщини дорівнює  $w = 0,53 \text{ м}$ . Лінійний коефіцієнт теплопередачі теплопровідного включення вузла сполучення конструкції підлоги по ґрунту із зовнішньою стіною  $\psi_g = 0,98 \text{ Вт}/(\text{м} \cdot \text{К})$  – приймається відповідно до ДСТУ Б В.2.6-189.

**Г.1.3** Розраховують характерний розмір підлоги згідно з формулою (Б.3):

$$B' = \frac{A}{0,5P} = \frac{86,5}{0,5 \cdot 37,2} = 4,65 \text{ м.}$$

**Г.1.4** Визначають еквівалентну товщину підлоги згідно з формулою (Б.12):

$$d_t = w + \lambda_g (R_{si} + R_f + R_{se}) = 0,53 + 2,0 \cdot (0,13 + 2,54 + 0,04) = 5,95 \text{ м.}$$

де  $\lambda_g = 2,0 \text{ Вт}/(\text{м} \cdot \text{К})$  – теплопровідність ґрунту (пісок) відповідно до таблиці Б.1;

$R_{si} = 0,13 \text{ м}^2\text{К}/\text{Вт}$  – опір теплопередачі внутрішньої поверхні відповідно до таблиці Б.2;

$R_{se} = 0,04 \text{ м}^2\text{К}/\text{Вт}$  – опір теплопередачі зовнішньої поверхні відповідно до таблиці Б.2;

$R_f = 0,02/0,23 + 0,03/0,81 + 0,05/0,04 + 0,15/0,13 = 2,54 \text{ м}^2\text{К}/\text{Вт}$  – опір теплопередачі підлоги по ґрунту (дубовий паркет, цементно-піщаний розчин, плити пінополістирольні екструзійні, засипка доменним шлаком).

**Г.1.5** Оскільки  $d_t > B'$  (добре ізольована підлога) коефіцієнт теплопередачі підлоги по ґрунту визначається згідно з формулою (Б.1):

$$U = \frac{\lambda}{0,457B' + d_t} = \frac{2}{0,457 \cdot 4,65 + 5,95} = 0,25 \text{ Вт}/(\text{м}^2 \cdot \text{К}).$$

**Г.1.6** Стаціонарний узагальнений коефіцієнт теплопередачі трансмісією до ґрунту розраховують згідно з формулою (Б.5):

$$H_g = AU + P \Psi_g = 86,5 \cdot 0,25 + 37,2 \cdot 0,98 = 58 \text{ Вт}/\text{К}.$$

**Г.2 Приклад розрахунку теплопередачі для опалювального підвалу**

**Г.2.1** Розрахунок проводиться згідно з методикою Б.1.2 додатка Б.

**Г.2.2** Основні вихідні дані:

Підлога має розмір 9,3 м × 9,3 м. Площа підлоги становить  $A = 86,5 \text{ м}^2$ ; периметр  $P = 37,2 \text{ м}$ . Загальна товщина зовнішніх стін дорівнює  $w = 0,53 \text{ м}$ . Висота підвалу  $z = 2,5 \text{ м}$ . Лінійний коефіцієнт теплопередачі теплопровідного включення вузла сполучення конструкції підлоги по ґрунту із зовнішньою стіною  $\psi_g = 1,05 \text{ Вт}/(\text{м} \cdot \text{К})$  – приймається відповідно до ДСТУ Б В.2.6-189.

**Г.2.3** Розраховують характерний розмір підлоги згідно з формулою (Б.3):

$$B' = \frac{A}{0,5P} = \frac{86,5}{0,5 \cdot 37,2} = 4,65 \text{ м}$$

**Г.2.4** Визначають еквівалентну товщину підлоги згідно з формулою (Б.12):

$$d_t = w + \lambda_g (R_{si} + R_f + R_{se}) = 0,53 + 2,0 \cdot (0,13 + 2,54 + 0,04) = 5,95 \text{ м.}$$

де  $\lambda_g = 2,0 \text{ Вт}/(\text{м} \cdot \text{К})$  – теплопровідність ґрунту (пісок) відповідно до таблиці Б.1;

$R_{si} = 0,13 \text{ м}^2\text{К}/\text{Вт}$  – опір теплопередачі внутрішньої поверхні відповідно до таблиці Б.2;

$R_{se} = 0,04 \text{ м}^2\text{К/Вт}$  – опір теплопередачі зовнішньої поверхні відповідно до таблиці Б.2;

$R_f = 0,02/0,23 + 0,03/0,81 + 0,05/0,04 + 0,15/0,13 = 2,54 \text{ м}^2\text{К/Вт}$  – опір теплопередачі підлоги по ґрунту (дубовий паркет, цементно-піщаний розчин, плити пінополістирольні екструзійні, засипка доменним шлаком).

**Г.2.5** Розраховують коефіцієнт теплопередачі підлоги підвалу (цокольного поверху) по ґрунту залежно від результату нерівності:

$$d_t + 0,5z = 5,95 + 0,5 \cdot 2,5 = 7,2 \text{ м.}$$

Оскільки  $d_t + 0,5z > B'$  (добре ізольована підлога підвалу), коефіцієнт теплопередачі підлоги підвалу визначається згідно з формулою (Б.7):

$$U_{bf} = \frac{2}{0,457 \cdot 4,65 + 5,95 + 0,5 \cdot 2,5} = 0,21 \text{ Вт}/(\text{м}^2 \cdot \text{К}).$$

**Г.2.6** Еквівалентну сумарну товщину стін, що контактують з ґрунтом, розраховують за формулою (Б.9):

$$d_w = \lambda (R_{si} + R_w + R_{se}) = 2,0 \cdot (0,13 + 1,15 + 0,04) = 2,64 \text{ м.}$$

де  $R_w$  – термічний опір стін, що контактують з ґрунтом,  $\text{м}^2 \cdot \text{К/Вт}$ .

**Г.2.7** Коефіцієнт теплопередачі стін, що контактують з ґрунтом, розраховують за формулою (Б.8). Оскільки  $d_w < d_t$ , то  $d_t$  у формулі (Б.8) замінюють на  $d_w$ :

$$U_{bw} = \frac{2 \cdot 2,0}{\pi \cdot 2,5} \left( 1 + \frac{0,5 \cdot 2,64}{2,64 + 2,5} \right) \ln \left( \frac{2,5}{2,64} + 1 \right) = 0,43 \text{ Вт}/(\text{м}^2 \cdot \text{К}).$$

**Г.2.8** Стационарний узагальнений коефіцієнт теплопередачі трансмісією до ґрунту  $\text{Вт/К}$  розраховують за формулою:

$$H_g = 86,5 \cdot 0,21 + 2,5 \cdot 37,2 \cdot 0,43 + 37,2 \cdot 1,05 = 97 \text{ Вт/К.}$$

### Г.3 Приклад розрахунку теплопередачі до ґрунту технічного підпілля

**Г.3.1** Розрахунок проводиться для житлового будинку, план типового поверху якого зображено на рисунку В.1. Розрахунок проводиться згідно з методикою Б.1.3 додатка Б.

**Г.3.2** Основні вихідні дані (визначаються згідно з проектом):

- загальна товщина зовнішніх стін –  $w = 0,36 \text{ м}$ ;
- зовнішній периметр підлоги –  $P = 100,8 \text{ м}$ ;
- площа підлоги перекриття над технічним підпіллям –  $A = 475 \text{ м}^2$ ;
- термічний опір підлоги перекриття над технічним підпіллям –  $R_f = 1,25 \text{ м}^2 \cdot \text{К/Вт}$  (розрахований відповідно до ДСТУ Б В.2.6-189);
- лінійний коефіцієнт теплопередачі теплопровідного включення вузла сполучення конструкції підлоги по ґрунту із зовнішньою стіною –  $\Psi_g = 1,05 \text{ Вт}/(\text{м} \cdot \text{К})$  (прийнятий відповідно до ДСТУ Б В.2.6-189);
- коефіцієнт теплопередачі зовнішніх стін технічного підпілля вище рівня поверхні ґрунту –  $U_w = 0,3 \text{ Вт}/(\text{м}^2 \cdot \text{К})$  (розрахований відповідно до ДСТУ Б В.2.6-189);
- середня швидкість вітру –  $v = 2,8 \text{ м/с}$ ;
- площа вентиляційних отворів по периметру підпільного простору –  $\varepsilon = 0,002 \text{ м}^2/\text{м}$ ;
- висота від відмітки ґрунту до верхньої відмітки перекриття над технічним підпіллям –  $h = 1,25 \text{ м}$ .

**Г.3.3** Розраховують характерний розмір підлоги згідно з формулою (Б.3):

$$B' = \frac{475}{0,5 \cdot 100,8} = 9,42.$$

**Г.3.4** Визначають еквівалентну товщину підлоги згідно з формулою (Б.12), при цьому теплопровідність ґрунту приймається  $\lambda = 2,0$  Вт/(м·К) (відповідно до таблиці Б.1), внутрішній та зовнішній поверхневий опір –  $R_{si} = 0,17$  м<sup>2</sup>·К/Вт,  $R_{se} = 0,043$  м<sup>2</sup>·К/Вт (відповідно до таблиці Б.2):

$$d_g = 0,36 + 2 \cdot (0,17 + 1,25 + 0,043) = 3,29 \text{ м.}$$

**Г.3.5** Коефіцієнт теплопередачі підлоги по ґрунту визначають згідно з формулою (Б.13):

$$U_g = \frac{2 \cdot 2}{3,14 \cdot 9,42 \cdot 3,29} \ln\left(\frac{3,14 \cdot 9,42}{3,29} + 1\right) = 0,28 \text{ Вт/(м}^2 \cdot \text{К)}.$$

**Г.3.6** Еквівалентний коефіцієнт теплопередачі між простором технічного підпілля та зовнішнім середовищем визначають згідно з формулою (Б.14), при цьому, значення коефіцієнта вітрозахисту  $f_w = 0,05$  (відповідно до таблиці Б.3):

$$U_x = 2 \cdot \frac{1,25 \cdot 0,3}{9,42} + 1450 \cdot \frac{0,002 \cdot 2,8 \cdot 0,05}{9,42} = 0,12 \text{ Вт/(м}^2 \cdot \text{К)}.$$

**Г.3.7** Коефіцієнт теплопередачі системи огорожувальних конструкцій технічного підпілля визначають згідно з формулою (Б.11):

$$\frac{1}{U} = \frac{1}{0,8} + \frac{1}{0,28 + 0,12} = 3,73 \text{ (м}^2 \cdot \text{К)/Вт} \rightarrow U = \frac{1}{3,73} = 0,27 \text{ Вт/(м}^2 \cdot \text{К)}.$$

**Г.3.8** Стационарний узагальнений коефіцієнт теплопередачі трансмісією до ґрунту розраховують згідно з формулою (Б.5):

$$H_g = 475 \cdot 0,27 + 100,8 \cdot 1,05 = 233 \text{ Вт/К.}$$

**БІБЛІОГРАФІЯ**

1. EN 410:2011, Glass in building – Determination of luminous and solar characteristics of glazing (Скло в будівництві. Визначення оптичних та сонцезахисних характеристик скління)
2. EN 673:2011, Glass in building – Determination of thermal transmittance (U value) – Calculation method (Скло в будівництві. Визначення коефіцієнта теплопередачі (значення U). Розрахункові методи)
3. EN 13363-2:2005, Solar protection device combined with glazing – Calculation of total solar energy transmittance and light transmittance – Part 2: Detailed calculation method (Сонцезахисні пристрої в комбінації зі склінням. Розрахунок загального коефіцієнта пропускання сонячної енергії та коефіцієнта світлопропускання. Частина 2: Деталізований метод розрахунку)
4. EN 15242:2007, Ventilation for buildings – Calculation methods for the determination of air flow rates in buildings including infiltration (Вентиляція будівель. Розрахункові методи оцінки величини повітряного потоку в будівлю, включаючи інфільтрацію)
5. EN 15265, Thermal performance of buildings – Calculation of energy use for space heating and cooling – General criteria and validation procedures (Теплове виконання будівель. Розрахунок енергії для опалення та охолодження приміщень. Загальні критерії і процедури перевірки)
6. EN 15315:2005, Heating systems in buildings – Energy performance of buildings – Overall energy use, primary energy and CO<sub>2</sub> emissions (Системи теплозабезпечення будівель. Енергоефективність будівель. Використання первинної енергії та викиди CO<sub>2</sub>)
7. EN 15316-3-1:2007, Heating systems in buildings – Method for calculation of system energy requirements and system efficiencies – Part 3-1: Domestic hot water systems, characterisation of needs (tapping requirements) (Системи теплозабезпечення будівель. Методика розрахунку енергопотреби та енергоефективності системи. Частина 3-1. Системи гарячого водопостачання, характеристика потреби (вимоги))
8. EN ISO 6946:2007, Building components and building elements – Thermal resistance and thermal transmittance – Calculation method (Будівельні компоненти та елементи. Опір теплопередачі та коефіцієнт теплопередачі. Метод розрахунку)
9. ISO 10077-1:2006, Thermal performance of windows, doors and shutters – Calculation of thermal transmittance – Part 1: General (Теплотехнічні властивості вікон, дверей і примикань. Розрахунок коефіцієнта теплопередачі. Частина 1: Загальні положення)
10. EN ISO 13370:2007, Thermal performance of buildings – Heat transfer via the ground – Calculation methods (Теплотехнічні характеристики будівель. Теплопередача до ґрунту. Розрахункові методи)
11. ISO 13786:2007, Thermal performance of buildings – Transmission heat loss coefficient – Calculation method (Теплотехнічні характеристики будівель. Коефіцієнт теплопередачі трансмісією. Розрахунковий метод)
12. ISO 13789:2007, Thermal performance of buildings – Transmission and ventilation heat transfer coefficients – Calculation method (Теплові характеристики будівель. Коефіцієнти теплопередачі трансмісією та вентиляцією. Метод розрахунку)
13. EN 15316-2-3:2007, Heating systems in buildings – Method for calculation of system energy requirements and system efficiencies – Part 2-3: Space heating distribution systems (Системи теплозабезпечення будівель. Методика розрахунку енергопотреби та енергоефективності системи. Частина 2-3. Теплорозподілення в системі опалення)

14. EN 15316-3-2:2007 Heating systems in buildings – Method for calculation of system energy requirements and system efficiencies – Part 3-2: Domestic hot water systems, distribution (Системи теплозабезпечення будівель. Методика розрахунку енергопотреби та енергоефективності системи. Частина 3-2. Системи гарячого водопостачання, розподілення теплоти)
15. EN 15316-3-3:2007, Heating systems in buildings – Method for calculation of system energy requirements and system efficiencies – Part 3-3: Domestic hot water systems, generation (Системи теплозабезпечення будівель. Методика розрахунку енергопотреби та енергоефективності системи. Частина 3-3. Системи гарячого водопостачання, генерування теплоти)
16. EN 15316-4-1:2008 Heating systems in buildings – Method for calculation of system energy requirements and system efficiencies – Part 4-1: Space heating generation systems, combustion systems (boilers)) (Системи теплозабезпечення будівель. Методика розрахунку енергопотреби та енергоефективності системи. Частина 4-1: Генераційні системи опалення будівель, системи спалювання (котли))
17. EN 15378 Heating systems in buildings – Inspection of boilers and heating systems (Системи теплозабезпечення будівель. Перевірка котлів та опалення)
18. EN 15316-4-7:2008 Heating systems in buildings – Method for calculation of system energy requirements and system efficiencies – Part 4-7: Space heating generation systems, biomass combustion systems (Системи теплозабезпечення будівель. Методика розрахунку енергопотреби та енергоефективності системи. Частина 4-7: Системи виробництва тепла для опалення приміщень, системи спалювання біомаси)
19. EN 15316-4-2:2008 Heating systems in buildings – Method for calculation of system energy requirements and system efficiencies – Part 4-2: Space heating generation systems, heat pump systems (Системи теплозабезпечення будівель. Методика розрахунку енергопотреби та енергоефективності системи. Частина 4-2: Генераційні системи опалення будівель, системи опалення за використання теплового насосу)
20. EN 15316-4-3:2007 Heating systems in buildings – Method for calculation of system energy requirements and system efficiencies – Part 4-3: Heat generation systems, thermal solar systems (Системи теплозабезпечення будівель. Методика розрахунку енергопотреби та енергоефективності системи. Частина 4-3: Системи виробництва тепла, сонячні теплові установки)
21. EN 15316-4-4:2007 Heating systems in buildings – Method for calculation of system energy requirements and system efficiencies – Part 4-4: Heat generation systems, building-integrated cogeneration systems (Системи теплозабезпечення будівель. Методика розрахунку енергопотреби та енергоефективності системи. Частина 4-4: Системи виробництва тепла, інтегровані в будівлі когенераційні системи)
22. EN 15316-4-5:2007 Heating systems in buildings – Method for calculation of system energy requirements and system efficiencies – Part 4-5: Space heating generation systems, the performance and quality of district heating and large volume systems (Системи теплозабезпечення будівель. Методика розрахунку енергопотреби та енергоефективності системи. Частина 4-5: Генераційні системи опалення будівель, ефективність та якість центрального опалення та систем великого обсягу)
23. EN 15316-4-6:2007 Heating systems in buildings – Method for calculation of system energy requirements and system efficiencies – Part 4-6: Heat generation systems, photovoltaic systems (Системи теплозабезпечення будівель. Методика розрахунку енергопотреби та енергоефективності системи. Частина 4-6: Системи виробництва тепла, фотоелектричні системи)
24. EN 14825 Air conditioners, liquid chilling packages and heat pumps, with electrically driven compressors, for space heating and cooling – Testing and rating at part load conditions and calculation of seasonal performance (Кондиціонери, холодильні установки на основі рідини та теплові насоси з компресорами на електричному приводі для опалення та охолодження. Випробування та оцінка в умовах часткового навантаження та розрахунок сезонної ефективності)

25. EN 14511-3 Air conditioners, liquid chilling packages and heat pumps with electrically driven compressors for space heating and cooling – Part 3: Test methods (Кондиціонери, холодильні установки на основі рідини та теплові насоси з компресорами на електричному приводі для опалення та охолодження. Частина 3: Методи випробувань)
26. COMMISSION DELEGATED REGULATION (EU) No 626/2011
27. COMMISSION DELEGATED REGULATION (EU) No 626/2012

\*\*\*\*\*

Редактор – А.О. Луковська  
Комп'ютерна верстка – В.Б.Чукашкіна

Формат 60x84<sup>1</sup>/<sub>8</sub>. Папір офсетний. Гарнітура "Arial".  
Друк офсетний.

Державне підприємство "Укрархбудінформ".  
вул. М. Кривоноса, 2А, м. Київ-37, 03037, Україна.  
Тел. 249-36-62  
Відділ реалізації: тел.факс (044) 249-36-62 (63, 64)  
E-mail: uabi90@ukr.net

Свідоцтво про внесення суб'єкта видавничої справи до державного реєстру видавців  
ДК № 690 від 27.11.2001 р.

Код УКНД 91.120.10

**Ключові слова:** енергоефективність будівель, енергопотреби для опалення та охолодження, енергоспоживання при опаленні, енергоспоживання при охолодженні, енергоспоживання при гарячому водопостачанні, енергоспоживання при освітленні, теплопередача вентиляцією, теплопередача трансмісією, теплонадходження, тепловтрати, додаткова енергія.