

Обвязка бытового твердотопливного котла

Каким бы простым ни казался дровяной котел, он требует обдуманного и квалифицированного подхода к монтажу и эксплуатации. В противном случае срок службы теплогенератора может оказаться недолгим или владелец не получит того комфорта, на который рассчитывал. Отчасти проблема в том, что не все изготовители, среди которых немало зарубежных фирм, в своих инструкциях достаточно подробно и понятно прописывают, как правильно выполнить обвязку котла. Попробуем сделать это за них, взяв за основу статью кандидата технических наук С.Зотова, опубликованную в журнале «Аква-Терм» (№6, 2009 г). В материале приводятся наиболее распространенные схемы обвязки котла для различных систем отопления.

Начнем с простейшего варианта – системы отопления с естественной циркуляцией или, как ее еще называют, гравитационного типа (рис. 1). Несмотря на скудный арсенал средств, система содержит всё необходимое для безопасной эксплуатации котла. Защита его от перегрева обеспечивается циркуляцией теплоносителя, которая происходит в контуре отопления при работающем котле всегда, если только отопительные приборы расположены хотя бы на полметра выше котла. Нелишне напомнить, что, по крайней мере, один контур в такой системе должен быть неотсекаемым, то есть циркуляция теплоносителя в нем при работающем котле не должна прерываться ни при каких условиях. Избежать превышения допустимого давления в котле позволяет расширительный бак, который может быть как открытого типа (см. рис. 1), так и мембранным (рис. 2). Поскольку расширительный бак открытого типа устанавливается в наивысшей точке отопительной системы, высота его расположения относительно котла H и определяет давление в котле, которое обычно ограничивается у различных изготовителей значением 2–2,5 бара для стальных котлов и 4 бара – для чугунных секционных. Заметим, что расширительный бак открытого типа является местом попадания в теплоноситель кислорода из воздуха. Это не несет почти никакой угрозы долговечности чугунного котла, но грозит сокращением срока службы котла стального – из-за коррозии.

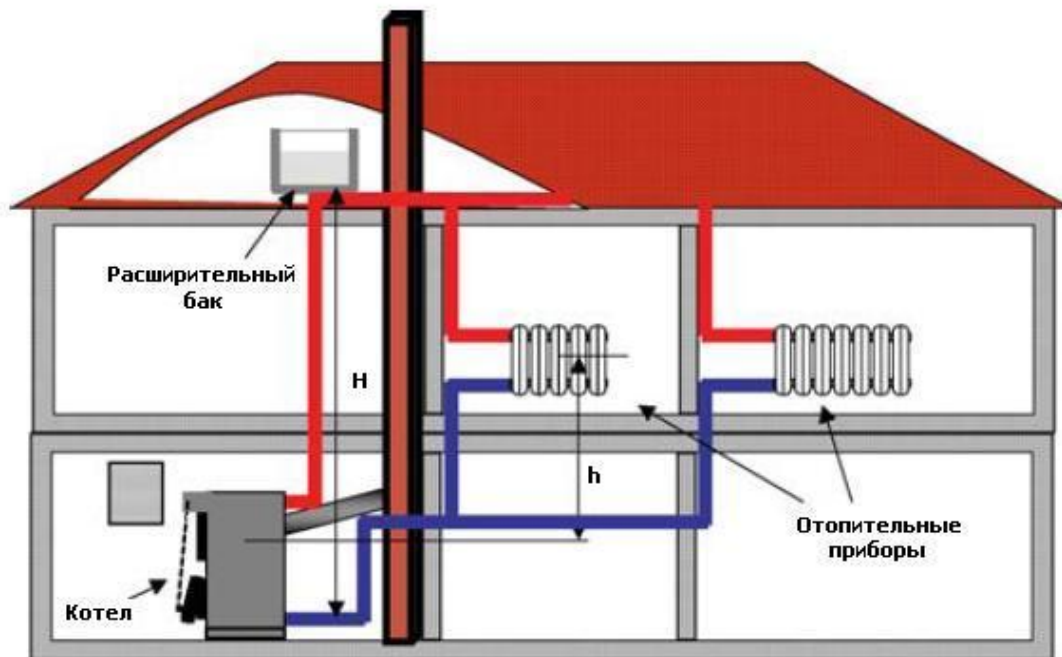


Рис. 1. Твердотопливный котел в гравитационной системе отопления открытого типа

Применение мембранного расширительного бака в отопительной системе превращает ее в закрытый объем и, как следствие, требует установки предохранительного сбросного клапана (см. рис. 2). В дополнение к нему нужен еще и манометр для визуального контроля давления в котле (у большинства изготовителей манометр входит в основной комплект поставки). Еще одно следствие замены открытого расширительного бака на мембранный – необходимость установки в системе воздухоотводчиков. Для удобства монтажа компания **AFRISO** рекомендует использовать группу безопасности котла, которая состоит из предохранительного клапана, манометра и автоматического воздухоотводчика. Группы **KSG** и

KSGmini рассчитаны для котлов мощностью до 50кВт, **KSGmaxi** – 100кВт, **WHK4** – 200кВт, **WHK5** – 350кВт.

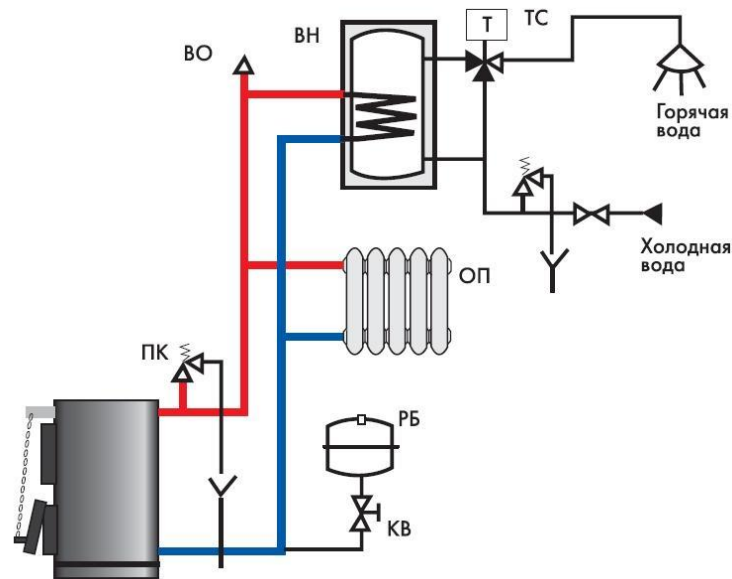


Рис. 2. Твердотопливный котел в гравитационной системе отопления с мембранным расширительным баком:

ПК – предохранительный клапан **AFRISO, DUCO**;
 РБ – расширительный бак;
 КВ – колпачковый вентиль **AFRISO**;
 ВО – автоматический воздухоотводчик **AFRISO**;
 ТС – термостатический смеситель тип **VTA ESBE**.

Для производства бытовой горячей воды в одной из ветвей гравитационной системы отопления может быть расположен бак-водонагреватель (он также должен находиться не менее чем на 0,5 м выше котла). Процесс нагрева воды в баке – саморегулирующийся. Как только жидкость нагревается, на выходе из котла циркуляция через контур прекращается (с исчезновением разницы температур в прямой и обратной линиях). Она возобновляется, когда температура в баке понижается вследствие разбора горячей воды и замещения ее холодной водой из водопровода. Если предположить, что температура подачи котла составляет 90°C, а температура холодной воды 15°C, то количество тепла, необходимое для разового прогрева бака емкостью V (л) из холодного состояния, будет равно:
 $Q = 0,087 \times V$, кВтч.

Важно помнить, что в соответствии с требованиями безопасности необходимым элементом такой схемы приготовления горячей воды является термостатический смеситель, установленный на выходе горячей воды из бака-водонагревателя. Клапаны тип **VTA** производства компании **ESBE (Швеция)** позволяют удерживать постоянную температуру в водоразборной точке. Особенность данных клапанов – функция защиты от ожогов (при пропадании холодной воды, клапан отсекает подачу горячей).

Изготовители твердотопливных котлов регламентируют не только максимальные давление, температуру, но и минимальную температуру котловой воды (50–65°C) или минимальную температуру воды в обратной линии (45–50°C). Как обеспечить соблюдение этого требования в случае системы отопления гравитационного типа? Рассмотрим два состояния котла: пуск из холодного состояния и работу в стационарном режиме. В применении к первому состоянию проблема обычно состоит в том, чтобы сократить промежуток времени, когда температура котловой воды ниже допустимой. С одной стороны, сам по себе котел прогревается достаточно быстро, поскольку скорость циркуляции в системе на этой стадии пренебрежимо мала, ведь она зависит не только от разницы температур, но и высоты, на которую поднялась в системе горячая вода из котла. С другой – по мере роста скорости циркуляции возрастает поток холодной воды из непрогретой системы в котел. Очевидно, что это будет продолжаться до тех пор, пока вся холодная вода в системе отопления не окажется замещена теплой водой из котла. Таким образом, в силу инерционности гравитационной системы отопления котел после пуска из холодного состояния значительное время работает в нежелательном режиме, что может отрицательно сказаться на сроке его службы. Стационарный режим работы котла в графическом виде представляет собой точку, где циркуляционный напор, вызванный разницей температур в подающей и обратной линиях, уравнивается гидравлическим сопротивлением системы отопления и котла. На *рис. 3* представлена зависимость напора от разности температур при фиксированных температуре подачи и мощности котла. Кривые гидравлического сопротивления системы показаны для нескольких диаметров трубой разводки.

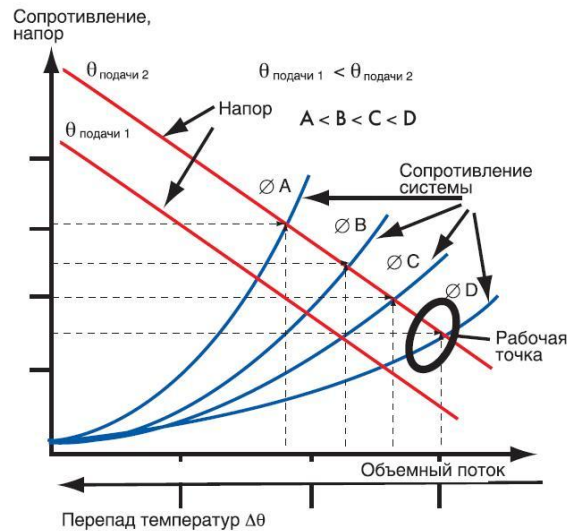


Рис. 3. Зависимость напора от разности температур при фиксированных температуре подачи и мощности котла в гравитационной системе отопления

Чтобы значение температуры в обратной линии не опускалось ниже предельного, необходимо минимизировать перепад температур – иными словами, за счет увеличения скорости протока добиваться как можно меньшего остывания воды в системе отопления. Из рисунка видно, что для этого требуется обеспечить минимальное гидравлическое сопротивление системы – за счет применения труб большего диаметра, отопительных приборов с большим сечением каналов и пр. И так, в рамках системы отопления гравитационного типа реально обеспечить рабочие условия котла – по крайней мере, в стационарном режиме работы. Вместе с тем для создания комфорта такое решение предоставляет мало возможностей. Его достоинства – видимая простота и независимость от электроснабжения, к очевидным же минусам можно отнести слабую управляемость и, как следствие, необходимость в частых дозагрузках котла и неэкономичный расход топлива. Гораздо более широкие возможности предоставляет система отопления с принудительной циркуляцией. Проблема поддержания минимальной температуры котловой воды решается таким хорошо известным способом, как подмес в обратную линию воды из линии подачи (рис. 4). Он производится с помощью трехходового термического вентиля **ESBE**, в котором встроен термозлемент необходимой температуры. В номенклатуре продукции **ESBE** есть специально 3 типа клапанов: **LTC100** (в комплекте с насосом), **VTC500** со встроенным термозлементом (50, 55, 60, 70 или 75°C), для маломощных котлов до 30кВт **VTC300** (45, 55, 60, 70 или 80°C). Они устанавливаются, как правило, на обратной линии и осуществляют подмес более горячего теплоносителя из подающего трубопровода в обратный. При повышении температуры на входе в котел, байпас между подачей и обраткой закрывается и подмес прекращается.

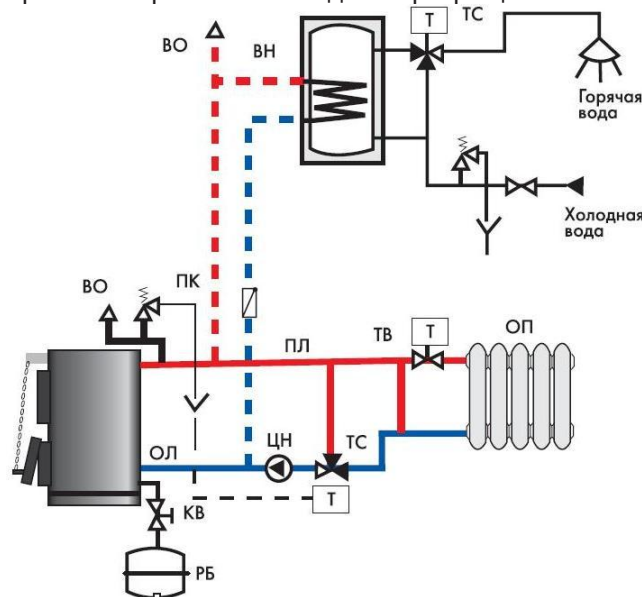


Рис. 4. Твердотопливный котел в системе отопления с принудительной циркуляцией теплоносителя:
 ПЛ – подающая линия;

ОЛ – обратная линия;
 ЦН – циркуляционный насос;
 ПК – предохранительный клапан **DUCO**;
 ВО – автоматический воздухоотводчик **AFRISO**;
 РБ – расширительный бак;
 КВ – колпачковый вентиль **AFRISO**;
 ТС – термостатический смеситель **ESBE**;
 ОП – отопительный прибор;
 ТВ – термостатический вентиль **ESBE**

Поскольку в системе отопления с принудительной циркуляцией отсутствуют ограничения на гидравлическое сопротивление трубопроводов и арматуры, с ее применением становится возможным регулирование теплоотдачи отопительных приборов с помощью термостатических вентилей и, таким образом, повышение комфортности отопления. Однако последствием такого регулирования может стать перегрев котла из-за превышения его текущей производительности над потреблением тепла системой отопления. Кроме того, в условиях нестабильного электроснабжения также существует угроза перегрева котла и выхода его из строя из-за остановки циркуляционного насоса. Во избежание такой неприятности изготовители часто снабжают твердотопливный котел встроенным аварийным теплообменником либо предлагают отдельный модуль с теплообменником вместе с необходимой запорно-регулирующей арматурой как дополнительное оборудование. Таким оборудованием является модуль **KSL10 AFRISO** и клапан **TSK** с выносным термодатчиком. На *рис. 5* показана схема подсоединений встроенного и внешнего аварийных теплообменников. Принцип действия теплообменника прост: по достижении предельно допустимого значения температуры котловой воды срабатывает настроенный на эту температуру термоклапан **TSK DUCO** и открывает проток через теплообменник холодной воды, которая, отобрав “лишнее” тепло от котловой воды (либо воды в линии подачи), отправляется в канализацию.

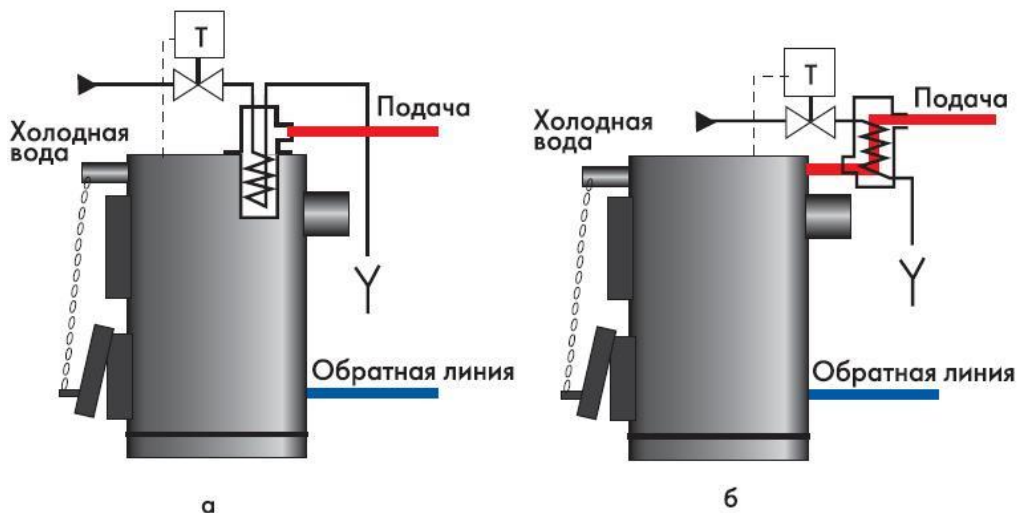


Рис. 5. Твердотопливный котел со встроенным (а) и внешним (б) аварийными теплообменниками

Разумеется, обходиться так с теплом, которое стоит денег, неразумно, но что можно сделать, чтобы и безопасность обеспечить, и тепло не растратить? Одним из вариантов может стать установка бака-водонагревателя с естественной циркуляцией, как показано пунктиром на *рис. 4*. Если циркуляционный насос работает, он запирает естественную циркуляцию через теплообменник бака-водонагревателя посредством обратного клапана, установленного на выходе теплообменника.

Выключение насоса при разогретом котле открывает путь естественной циркуляции и сбросу тепла из котла в бак-водонагреватель. Необходимый объем бака для обеспечения функции аварийного аккумулятора тепла рассчитывается по формуле:

$$V = 0,25 - 0,3 \times \text{Ин} \times n \times 860 / (Tп - Tх), \text{ л,}$$

где Ин – номинальная мощность котла;

n – число часов горения одной загрузки топлива на номинальной мощности;

$Tп$ – температура подачи; °С;

$Tх$ – температура холодной воды, °С.

Разумеется, аварийный бак-водонагреватель не может быть основным средством приготовления горячей воды в доме. Кроме того, он не действует как аккумулятор тепла в ситуации, когда циркуляционный насос работает, однако котел производит больше тепла, чем потребляет отопительный контур.

Более совершенное решение, как водится, и стоит дороже, поскольку оно предполагает установку дополнительного оборудования – бака-аккумулятора, циркуляционного насоса и запорной арматуры.

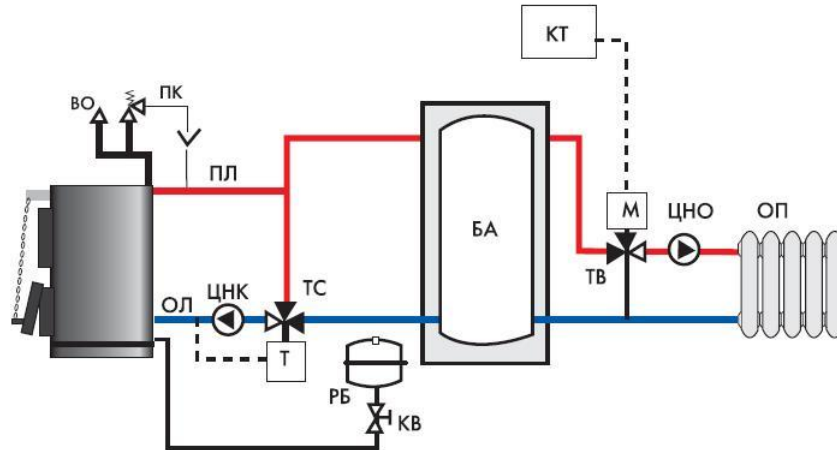


Рис. 6. Примерная схема обвязки твердотопливного котла с баком-аккумулятором:

ПЛ – подающая линия;
 ОЛ – обратная линия;
 ПК – предохранительный клапан **DUCO**;
 ВО – автоматический воздухоотводчик **AFRISO**;
 РБ – расширительный бак;
 КВ – колпачковый вентиль **AFRISO**;
 ЦНК – циркуляционный насос котла;
 ТС – термостатический смеситель **ESBE**;
 ОП – отопительный прибор;
 БА – бак-аккумулятор;
 ТВ – трехходовой вентиль с приводом **ESBE** (клапан **VRG130**, привод **ARA600**);
 КТ – комнатный термостат **TG Colibri**;
 ЦНО – циркуляционный насос отопления

Суть решения в том, что жесткая связь между производительностью котла и потреблением тепла системой отопления устраняется при помощи бака-аккумулятора, способного сохранить всё тепло от сгорания топлива в котле, чтобы затем оно расходовалось по мере необходимости.

При выборе котла обычно руководствуются расчетными теплотерями дома во время самой холодной пятидневки года. Однако, как известно, действительные теплотери в течение отопительного сезона могут быть в несколько раз ниже, производительность же твердотопливного котла можно уменьшить только наполовину: изготовители, как правило, не рекомендуют эксплуатировать котел на мощности ниже 50 % номинальной, поскольку это может привести к отложению смол на теплообменнике и ухудшению характеристик котла, а также повысит риск образования угарного газа.

Если есть где хранить выработанное тепло, можно эксплуатировать котел исключительно на номинальной мощности, когда его КПД максимален. Более того, можно установить котел существенно большей мощности, чем требуется для отопления дома в самое холодное время года, – в результате загружать и топить его придется реже. Это – существенный плюс с точки зрения удобства эксплуатации. Ну и, разумеется, огромный плюс с точки зрения создания комфорта – возможность регулировать потребление тепла системой отопления без оглядки на условия эксплуатации котла.

Примерная схема обвязки твердотопливного котла с баком-аккумулятором показана на *рис. 6*. Важно, что как вход горячей воды от котла в бак, так и выход горячей воды в систему отопления расположены в верхней части бака, поэтому степень его заполнения теплом (горячей водой) практически не влияет на готовность системы отопления. Важно также, чтобы циркуляционный насос котлового контура автоматически отключался всякий раз, когда дрова в котле прогорели, и он остыл. Дело в том, что тяга в котле есть практически всегда, и если не выключать насос при холодном котле, тепло из бака-накопителя будет расходоваться на подогрев котла и воздуха в нем, короче говоря – тепло будет вылетать в трубу. Необходимый объем бака-аккумулятора можно найти по формуле:

$$V = \frac{q_T \cdot m_T \cdot \eta}{\rho_B \cdot c_B \cdot (\theta_H - \theta_N)}, \text{ л}$$

где q_T – удельная теплота сгорания топлива, кДж/кг;

m – масса единовременной загрузки топлива в котел, кг;

η – КПД котла; ρ – плотность воды, кг/л;

c – теплоемкость воды, кДж/кгК;

$\theta_{в}$ и $\theta_{н}$ – соответственно верхний и нижний пределы температуры воды в баке, К.

Положим $\theta_{в}$ равной максимальной рабочей температуре котла, например, 90 °С. За нижний предел $\theta_{н}$ нам надо принять ту температуру теплоносителя, при которой теплоотдача отопительных приборов пренебрежимо мала, и дальнейшего снижения температуры в баке без нового поступления тепла не происходит. Не будет ошибкой принять значение этой величины равным 30 °С.

Удельная теплота сгорания древесины – 13 000 кДж/кг. КПД котла примем равным 0,8. Тогда объем бака при сжигании дров $V = 41,5 \times m$, л. При сжигании угля, удельная теплота сгорания которого 28 000 кДж/кг, $V = 89,3 \times m$, л.

Проблема, однако, кроется в том, что изготовители котлов не указывают в документации массу единовременно загружаемого топлива, поэтому ее придется оценивать приблизительно, отталкиваясь от доступной информации о котле. Практически всегда в документации на котел указывается объем камеры сгорания.

Чтобы оценить массу загружаемой древесины в килограммах, необходимо данный объем, выраженный в литрах, умножить на 0,33, а для угля этот множитель будет равен 0,52. Возьмем для примера котел на угле с номинальной мощностью 35 кВт. Объем его топки – 51 л, значит, необходимый объем бака-аккумулятора при сжигании дров будет равен всего-навсего 698 л, зато при сжигании каменного угля – целых 2370 л!

Эти цифры немного ошарашивают, однако рассмотрим использование бака-аккумулятора с точки зрения частоты загрузок котла: предположим, что номинальная мощность котла соответствует теплотерям дома для самой холодной пятидневки. Тогда с баком-аккумулятором топить котел углем надо будет всего лишь раз в 10–20 ч. Потребитель часто принимает решение приобрести твердотопливный котел, руководствуясь главным образом его невысокой стоимостью и поэтому чаще всего не готов платить сумму, равноценную стоимости котла, за дополнительное оборудование. Однако если он будет знать, что дополнительные затраты позволят реже загружать котел, не заниматься постоянно регулированием его производительности – словом, получить максимум возможного комфорта, то, вполне вероятно, он захочет это получить.