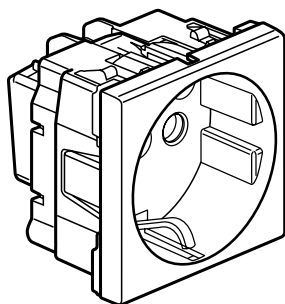
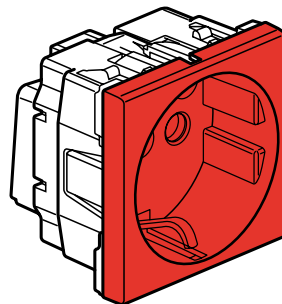


Розетки немецкого стандарта Mosaic™

Кат. № (№) : 772 13/14



772 13



772 14

1. НАЗНАЧЕНИЕ

Розетки штепсельные 16 А - 250 В немецкого стандарта.

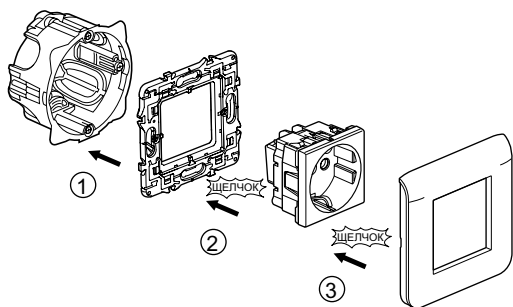
2. СЕРИЯ

	Наименование	Кат. №	Кол. модулей	Тип зажимов	Масса (г)	Характеристики
	Розетка 2К+3 спец. зажимы 4 мм ² с возможностью повторного подключения	772 13	2	винтовые	37,11	16 А 250 В.
	Розетка 2К+3 с блокировкой	772 14	2	винтовые	37,11	16 А 250 В.

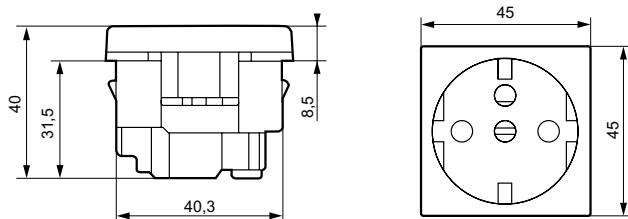
3. МОНТАЖ

Механизмы монтируются в модульные суппорты с применением адаптера кат. № 802 99 (2 модуля). Механизмы монтируются в тонкие перегородки с применением адаптеров кат. № 802 90 (1 модуль), кат. № 802 91 (2 модуля), кат. № 802 92 (2 x 1 вертикальный модуль).

Механизмы устанавливаются как в накладные, так и во встраиваемые монтажные коробки.

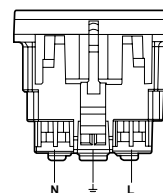


4. ГАБАРИТНЫЕ РАЗМЕРЫ



5. ПОДСОЕДИНЕНИЕ ПРОВОДНИКОВ

Емкость зажимов: 2 x 4 мм²
Тип отвертки: с плоским шлицем 4 мм
Длина зачистки кабеля: 10 мм



6. РАБОТА УСТРОЙСТВА

Кат. № 772 13: розетка предназначена для подключения стандартных штепсельных вилок.

Кат. № 772 14: к розетке подключается только вилка 2К+3 с блокиратором кат. № 502 99.

7. ТЕХНИЧЕСКИЕ ХАРАКТЕРИСТИКИ

7.1 Механические характеристики

Степень защиты от механических ударов: IK04
Степень защиты от проникновения твердых частиц и жидкости IP41 (C15100)

7.2 Характеристики используемых материалов

Основание: поликарбонат
Лицевая панель: поликарбонат
772 13: RAL 9003
772 14: RAL 320

7.3 Температурные характеристики

Огнестойкость: 650 °С / 30 с
Температура хранения: от минус 10 °С до плюс 70 °С
Диапазон рабочих температур: от минус 5 °С до плюс 50 °С

8. ТЕХНИЧЕСКОЕ ОБСЛУЖИВАНИЕ

Чистка поверхности изделия тканью.
Не использовать ацетон, смолочистители или трихлорэтилен.

8. ТЕХНИЧЕСКОЕ ОБСЛУЖИВАНИЕ (продолжение)

8.1 Стойкость к чистящим средствам

Стойкость к действию следующих средств: гексан (EN 60669-1), денатурат, вода мыльная, раствор аммиака, 10-% раствор чистой жавелевой воды, изделия со стеклянной крошкой, фланелевая ткань с пропиткой.

8.2 Стойкость к действию чистящих средств, применяемых в медицинских учреждениях

Стойкость к следующим средствам: аниос, сюрфанос, бактилизин.

Внимание: перед использованием специфического чистящего средства необходимо провести предварительную проверку.

9. КОМПЛЕКТУЮЩИЕ ИЗДЕЛИЯ

Блокиратор кат. № 502 99 для розетки с блокировкой кат. № 772 14.

10. СООТВЕТСТВИЯ СТАНДАРТАМ

ГОСТ Р 51322.1-99 (МЭК 60884-1-94)



Изготовитель:

Legrand SNC, 128 av. du Marechal-de-Lattre-de-Tassigny,
87045 Limoges Cedex, France.

Фирма «Легран СНГ», Франция, 87045 Лимож Седекс, авеню
Маршала Делатра де Тассиньи,

Импортер : ООО «Фирэлек», 107023, Москва, ул. М.
Семеновская, д.11а, стр.3.

Телефоны : (495) 660-75-50/60