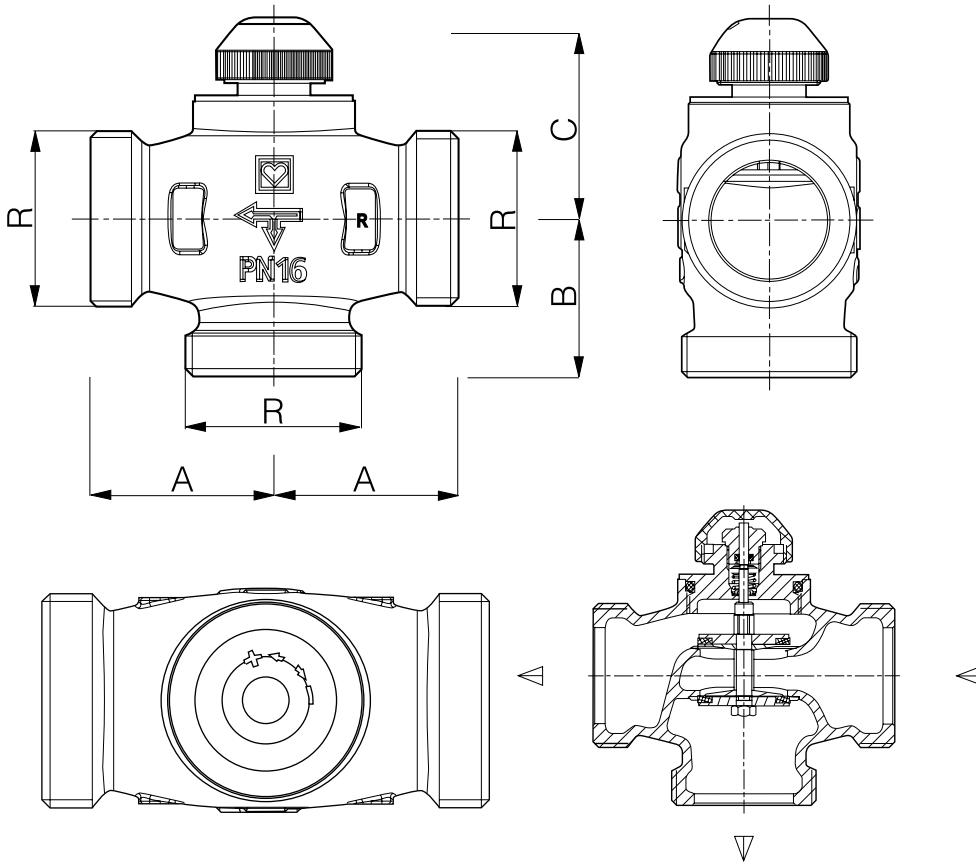


Calis TS RD Dreiwegeverteilventil 100 % für Heizungs- und Kühlanlagen

Normblatt

7761 RD

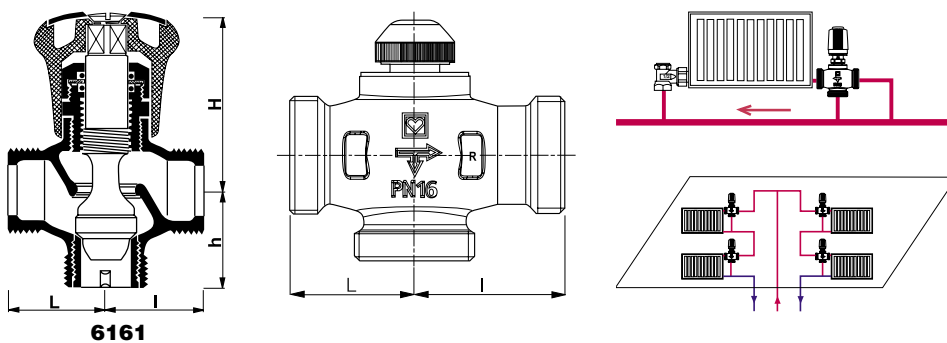
Ausgabe 0506



Thermostatoberteil

Bestellnummer	Dimension	R	A	B	C	kvs	dp (bar) max.
1 7761 38	1/2	3/4	30	30	22	3,00	2,00
1 7761 39	3/4	1	37,5	34	22	3,00	2,00
1 7761 40	1	1 1/4	45	43	40,5	6,27	0,73
1 7761 41	1 1/4	1 1/2	50	43	40,5	6,44	0,73

Einbaumaße in mm



Sonderbauformen
auf Anfrage

Ersatzmodell für
frühere Bauformen
Calis 6161 Bj 1971

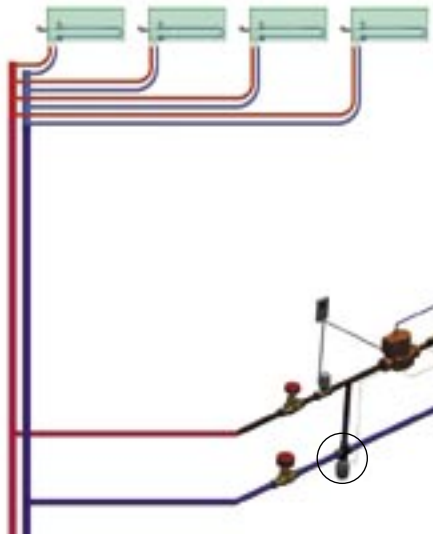
Artikelnummer	Ansführung	R Anschluß	L	I	H offen	H geschl.	H _B	H _M offen	H _M geschl.	h
6161 6161 B 6161 M	Dreiwegeventile ohne Anschlüsse	1/2	30	30	60	54	60	60	54	30
		3/4	38	38	65	59	65	65	59	34
		1	45	52	86	80	82	86	80	43
		5/4	50	50	83	77	79	83	77	42

Änderungen im Sinne des technischen Fortschrittes vorbehalten

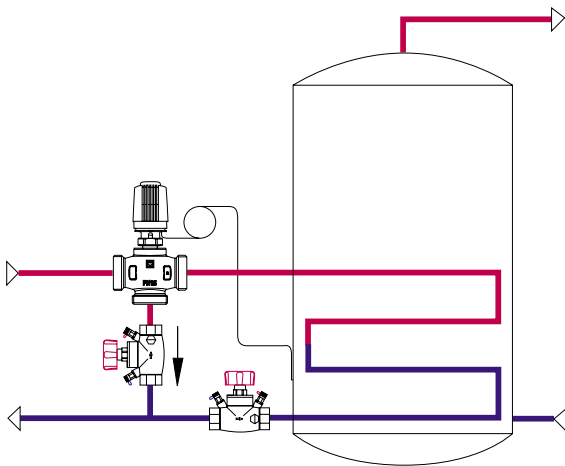
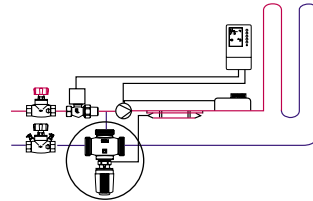
HERZ Armaturen

Richard-Strauss-Straße 22 • A-1230 Wien
e-mail: office@herz-armaturen.com • www.herz-armaturen.com

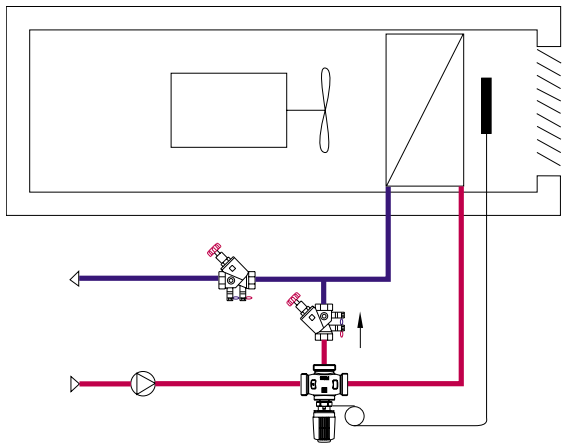




Festwertregelung



Brauchwassererwärmung
Der Fühler kann auch in einer Tauchhülse Art. Nr. 1 **6313 01** montiert werden.



Lufterhitzer

Anwendungsgebiet



Ventilegehäuse aus Messing, Stahlspindel Niro, Dichtungen EPDM. Modelle DN 15 und DN 20 werden in vernickelter Ausführung, Modelle DN 25 und DN 32 Messing blank unvernickelt, alle mit blauer Schraubkappe, ohne Anschlüsse geliefert. Thermostatanschlussgewinde M 28 x 1,5 Herz.

Ausführungen

7761 TS	DN 15, 20	HERZ-Dreiwegeverteilterventil für Einrohrheizung und Thermostatbetrieb
7761 TS 3D	DN 15, 20	HERZ-Dreiwegeverteilterventil für Einrohrheizung und Thermostatbetrieb
774X TS E 3D	DN 20	HERZ-Dreiwegeverteilterventil für Einrohrheizung mit erhöhten Volumenströmen und Thermostatbetrieb
7762	DN 10, 15, 20	HERZ-Dreiwege Misch und Verteilterventil für thermische Antriebe
7763	DN 10, 15, 20	HERZ-Dreiwege Misch und Verteilterventil mit 4 Anschlüssen, für thermische Antriebe
7764	DN 10, 15, 20	HERZ-Dreiwege Misch und Verteilterventil mit 4 Anschlüssen, für thermische Antriebe
4037	DN 15 - 50	HERZ-Dreiwege Misch und Verteilterventil für Motorantrieb
7766	DN 25, 32	HERZ-Thermisches Dreiwegemischventil
8100	DN 10 - 25	HERZ-Fußbodenheizungsregelsset

Weitere Ausführungen

Für diese Ausführungen sind separate Normblätter erhältlich.

Max. Betriebstemperatur 120 °C
 (Details sind den Datenblättern des gewünschten Ventilantriebes zu entnehmen)
 Min. Betriebstemperatur +2 °C
 Max. Betriebsdruck DN 15, 20 10 bar
 Max. Betriebsdruck DN 25, 32 16 bar
 Max. Differenzdruck bei Thermostatbetrieb 0,2 bar
 Heizwasserqualität entsprechend ÖNORM H 5195 bzw. VDI-Richtlinie 2035.

Betriebsdaten

Im Hanf enthaltene Ammoniak schädigt die Messingventilgehäuse. Mineralöhlähliche Schmiermittel führen zu einem Aufquellen der EPDM Dichtungen und daher zu einer Beschädigung dieser Dichtung. Frost- und Korrosionsschutzmittel auf Basis von Ethylenglykol sind in einem Volumensanteil von 15 - 45 % zulässig. Nähere Informationen sind den Datenblättern der Hersteller zu entnehmen.

Beim Einsatz von HERZ-Klemmsätzen für Kupfer- und Stahlrohre sind die zulässigen Temperatur- und Druckangaben laut EN 1254-2:1998 gemäß Tabelle 5 zu beachten. Für Kunststoffrohranschlüsse gelten max. Betriebstemperatur 80 °C und max. Betriebsdruck 4 bar, sofern vom Rohrerhersteller zugelassen.

Nennweite 7761	Anschluss- gewinde- dimension flach- dichtend	Eisenrohr anschluss		Löt anschluss		Schweiß anschluss		Press anschluss	
		für Rohr		für Rohr		für Rohr		für Rohr	
DN 15	3/4	1/2	1 6220 21	12	1 6236 01	21	1 6240 01	14 x 2,0	P 7014 41
DN 15	3/4	1/2 x 38 mm	1 6220 11	15	1 6236 11			16 x 2,0	P 7016 41
DN 15	3/4	1/2 x 44 mm	1 6220 22	18	1 6236 21			18 x 2,0	P 7018 41
DN 15	3/4							20 x 2,0	P 7020 41
DN 15	3/4							20 x 2,5	P 7021 41
DN 20	1	3/4	1 6220 12	15	1 6236 02	26,5	1 6240 02	16 x 2,0	P 7016 42
DN 20	1	Reduktion 1/2	1 6220 02	18	1 6236 12	Reduktion 21	1 6241 02	18 x 2,0	P 7018 42
DN 20	1			22	1 6236 22			20 x 2,0	P 7020 42
DN 20	1							20 x 2,5	P 7021 42
DN 20	1							25 x 2,5	P 7025 42
DN 20	1							25 x 3,5	P 7024 42
DN 20	1							26 x 3,0	P 7026 42
DN 25	1 1/4	1	1 6220 63	28	1 6236 63	33,7	1 6240 63	25 x 2,5	P 7025 43
DN 25	1 1/4							25 x 3,5	P 7024 43
DN 25	1 1/4							26 x 3,0	P 7026 43
DN 25	1 1/4							32 x 3,0	P 7032 43
DN 25	1 1/4							40 x 3,5	P 7040 43
DN 32	1 1/2	1 1/4	1 6220 64	35	1 6236 64	47,5	1 6240 64	32 x 3,0	P 7032 44
DN 32	1 1/2							40 x 3,5	P 7040 44
DN 32	1 1/2							50 x 4,0	P 7050 44

Rohranschluß

Im Lieferumfang von Herz Anschlussverschraubungen flachdichtend ist immer Mutter, Anschluss und Dichtung enthalten.

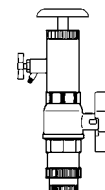
Herz Calis TS RD 100 Verteilventile sind geeignet zum Einsatz als thermostatisches Umschaltventil zur Konstanthaltung der Raum- oder Mediumstemperatur in geschlossenen Kalt- und Warmwasserkreisläufen mit annähernd konstanten Volumenströmen.

Im geöffneten Zustand des Thermostatventils ist der Durchgangsast des Ventil offen, wird das Ventil durch einen Thermostat oder thermischen Antrieb geschlossen, wird der Verteilast geöffnet und der Durchgangsast geschlossen.

Funktion

Das CALIS-TS-Oberteil (DN 15 und DN 20) ist unter Druck mit dem HERZ-Austauschgerät Changefix 7780 auswechselbar. Damit können Störungen an der Sitzdichtung, z.B. durch Ablagerung von Fremdkörpern wie Schmutz, Schweiß- und Lötückstände, einfach behoben werden. Bei der Anwendung ist die dem HERZ-Austauschgerät Changefix beige packte Bedienungsanleitung zu beachten.

**Tausch der
Thermostatventil-
Oberteile**



Zur Regelung der Thermostatoberteile können alle HERZ-Thermostate mit Anlege- oder Tauchfühler sowie die Komponenten der elektronischen Regelsysteme HERZ-RTC (Raumtemperatur-Computer, DDC- Stellantriebe) und HERZ-RTR (Raumthermostate, Thermomotore) eingesetzt werden.

Um ein steckenbleiben zu vermeiden ist der Ventilstift des TS-Oberteils mit einem zweiten O-Ring gegen Ablagerungen geschützt.

Als Spindelabdichtung dienen ein, bzw. zwei O-Ringe (bei DN 25 und DN 32), die in einer während des Betriebes auswechselbaren Messingkammer gelagert sind. Die O-Ringe gewährleisten ein Maximum an Wartungsfreiheit und bieten dauerhafte Leichtgängigkeit des Ventils.

O-Ring-Auswechslung

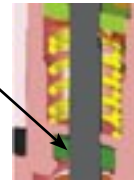
1. Demontage des HERZ-Thermostatkopfes bzw. des HERZ-TS-Handantriebes.
2. Nun wird die O-Ring-Kammer einschließlich O-Ring ausgeschraubt und durch eine neue ersetzt.
Bei diesem Wechselvorgang ist ein Gegenhalten mit Schlüssel am Oberteil notwendig. Durch die Demontage ist das Ventil automatisch ganz geöffnet und daher rückgedichtet, es können aber einige Wassertropfen austreten.
3. Wiedermontage in umgekehrter Reihenfolge. Beim Aufsetzen des HERZ-TS-Handantriebes ist durch Drehen zu prüfen, ob das Ventil schließt.

1 **6890** 00 O-Ring-Set

Sitzdichtung

Der Ventilkegel ist mit einer Weichdichtung ausgestattet, die für die Anforderungen des Thermostatbetriebes ausgelegt ist.

Thermostatbetrieb



Spindelabdichtung

Die Schraubkappe dient zur Betätigung während der Bauphase (Leitungsspülen). Durch Abnehmen der Schraubkappe und Aufschrauben des HERZ-Thermostatkopfes wird das Thermostatventil gebildet, ohne Entleeren der Anlage.

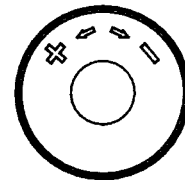
Einstellung des Nennhubes mittels Schraubkappe:

Am Umfang der Schraubkappe, im Bereich der Rändelung, sind zwei Einstellmarkierungen (Sichtstege) angebracht, fluchtend mit den Markierungen „+“ und „-“.

1. Schließen des Ventils mittels Schraubkappe durch Drehung im Uhrzeigersinn.
2. Markierung jener Position, die der Einstellmarkierung „+“ entspricht.
3. Drehung der Schraubkappe entgegen dem Uhrzeigersinn bis sich die Einstellmarkierung „-“ bei der unter 2. markierten Position befindet.

HERZ-Thermostatventil

Nennhub



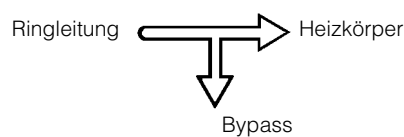
Wenn ein HERZ-Thermostatventil-Unterteil ausnahmsweise nicht mit einem HERZ-Thermostatkopf ausgestattet wird, ersetzt der HERZ-TS-Handantrieb 1 **9201** 80 die Schraubkappe.

Bei der Montage ist die beige packte Montageanleitung zu beachten.

HERZ-TS Handantrieb



Das Thermostatventil-Unterteil wird in den Heizkörpervorlauf mit Durchfluß in Pfeilrichtung (Pfeil am Gehäuse) eingebaut.



Einbau

- 1 **7420** 06 Herz Thermostat mit Anlegefühler 20 - 50 °C
- 1 **7420** 16 Herz Thermostat mit Anlegefühler 20 - 50 °C
- 1 **7421** 00 Herz Thermostat mit Anlegefühler 40 - 70 °C
- 1 **9421** 26 Herz Thermostat mit Anlegefühler 30 - 60 °C
- 1 **6313** 01 Tauchhülse für Anlegefühler
- 1 **1001** 02 Strömungs T Stück DN 20

Zubehör

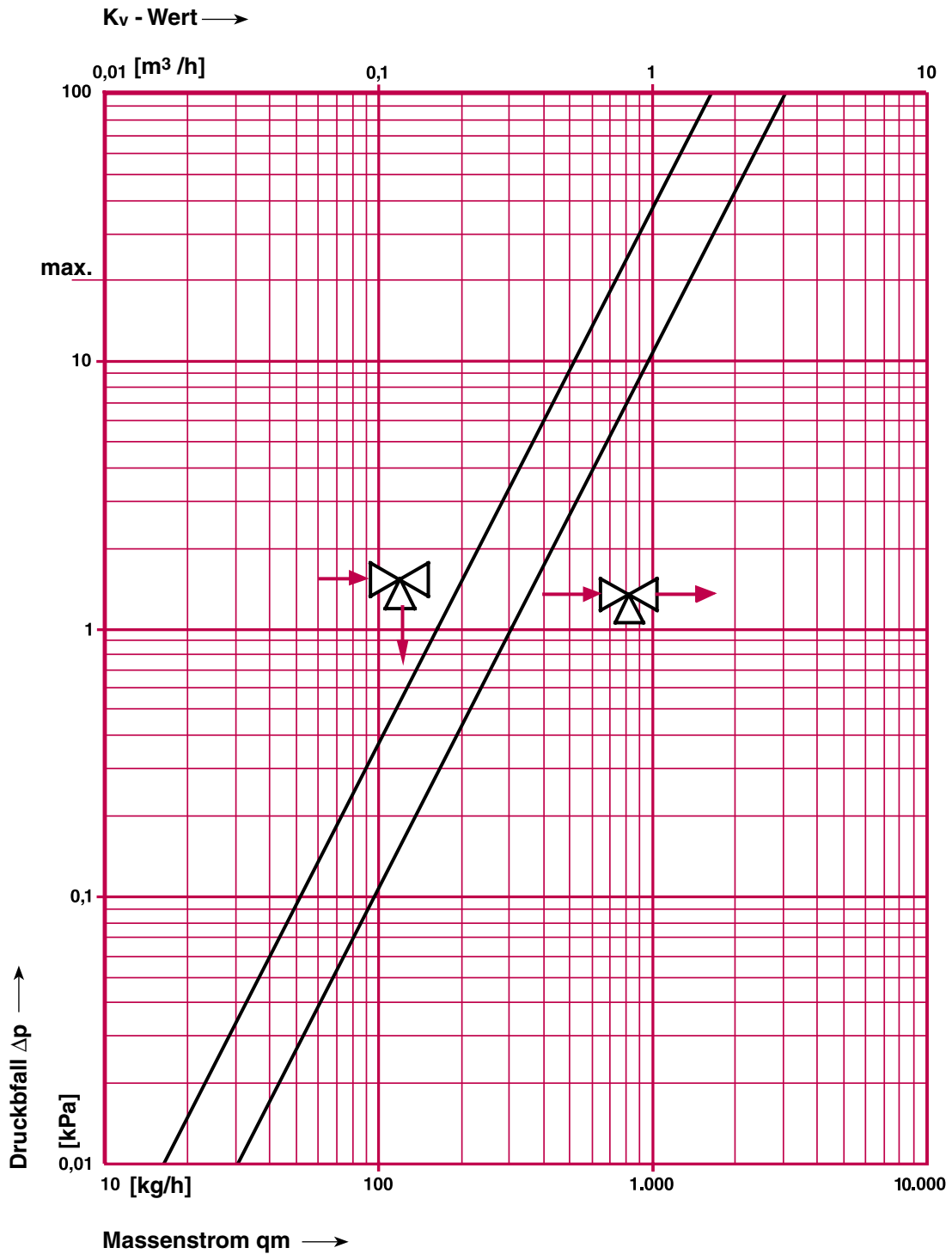
1 **7760** 38-180 Ersatzoberteil für Calis RD DN 15 und DN 20

Für Ventile 1 **7760** 40 und 41 sind keine Ersatzoberteile angeboten.

Ersatzteil

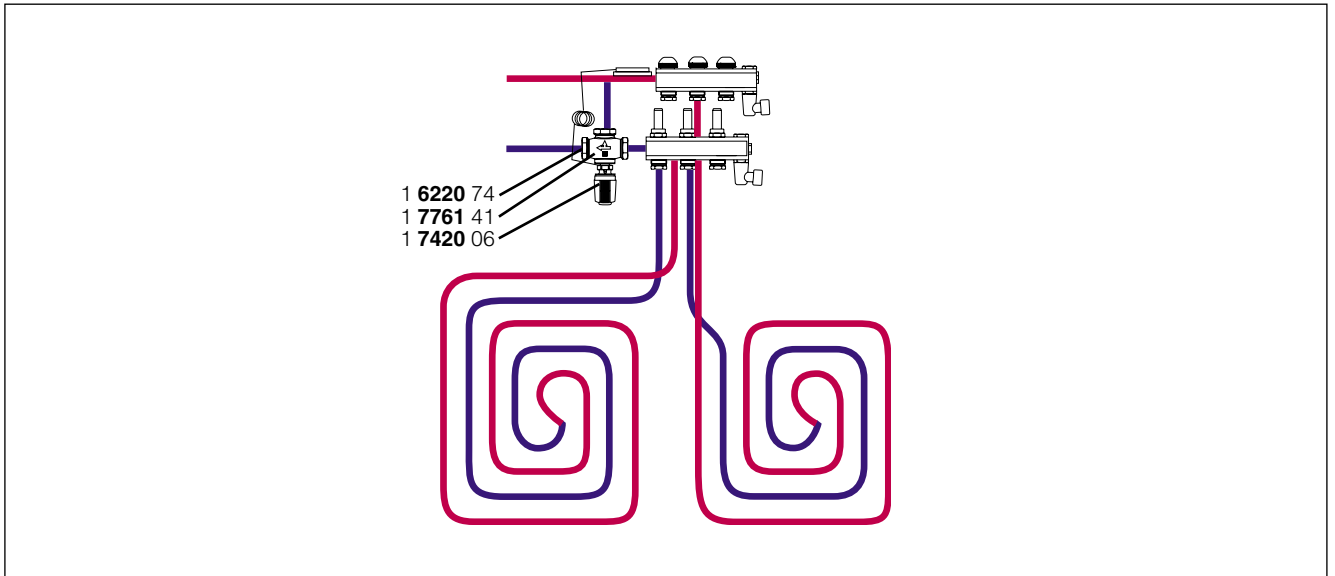
Die Ventilauslegung $[\Delta p]$ ist entsprechend dem „VDMA-Merkblatt über Planung und hydraulischen Abgleich von Heizungsanlagen mit thermostatischen Heizkörperventilen“ vorzunehmen.

Durchflusskennlinien 1 7761 38/39



Änderungen vorbehalten.

Dimensionierung des Ventils:



1) Ermitteln der Rohrlänge:

$$L = \frac{A}{a}$$

L Rohrlänge pro Heizkreis [m]
 A Beheizte Fläche pro Heizkreis [m²]
 a Rohrabstand [m]

Diese Berechnung wird für jeden Heizkreis durchgeführt

Beispiel:	Beispiel:
Fläche A=	16 [m ²]
Rohrabstand a=	15 [cm]
Kreislänge L=	107 [m]

2) Ermitteln des Wassermengen pro Kreis:

$$q = 3600 \frac{P}{t \cdot c}$$

q Wassermenge [kg/h]
 P Leistung des Heizkreises [KW]
 t Temperaturdifferenz VL/ RL [K]
 c spez. Wärme Wasser, 4,19 [KJ/kg K]

Kreisleistung P=	2 [KW]
Spreizung, t=	10 [K]
Wassermenge q=	172 [kg/h]

3) Ermitteln des Rohrwiderstand

Im Rohrreibungsdiagramm Wassermenge (q) und Rohrquerschnitt
 ----> Rohrreibungsbeiwert „R“ [Pa/m]

$$dp = R \cdot L + dp(VL\text{-Ventil}) + dp(RL\text{-Ventil})$$

R-Wert x Rohrlänge des längsten Kreises multiplizieren,
 und Druckverlust des VL- und RL Ventils addieren.

R, aus Tabelle (18 x 2 mm)	120 [Pa/m]
Verlust VL-Ventil (aus Tab.)	2,5 [kPa]
Verlust RL-Ventil (aus Tab.)	2,5 [kPa]
Gesamtverlust	17,8 [kPa]

4) Alle Wassermengen addieren: (Q)

...z.B. Kreise 1-5	927 [kg/h]
Kreis 6	172 [kg/h]
Gesamtwassermenge	1099 [kg/h]

5) Ventilauslegung (kvs-Wert)

$$kvs = \frac{Q}{100 \sqrt{dp}}$$

Q Wassermenge [kg/h]
 dp Druckverlust [kPa]
 kvs Ventilkennwert [m³/h]

Wassermenge, Q=	1099 [kg/h]
Druckverlust, dp=	17,8 [kPa]
Ventilkennwert, kvs=	2,60 [m ³ /h]

gewählt 1 7761 38 oder 39, kvs = **3,0 [m³/h]**

Sämtliche in dieser Broschüre enthaltenen Angaben entsprechen den zum Zeitpunkt der Drucklegung vorliegenden Informationen und dienen nur zur Information. Änderungen im Sinne des technischen Fortschrittes sind vorbehalten. Die Abbildungen verstehen sich als Symboldarstellungen und können somit optisch von den tatsächlichen Produkten abweichen. Mögliche Farbabweichungen sind drucktechnisch bedingt. Länderspezifische Produktabweichungen sind möglich. Änderungen von technischen Spezifikationen und der Funktion vorbehalten. Bei Fragen kontaktieren Sie bitte die nächstgelegene HERZ- Niederlassung.