

Спецификация к договору № 1 От 26.03.2011

Позиция 1

Описание

Вид изделия ... ОКНО
Ориентация изделия ... (не указана)
Количество ... 1
Пл. изделия ... 1,92 м кв (П=5,60)
Пл. позиции ... 1,92 м кв (П=5,60)

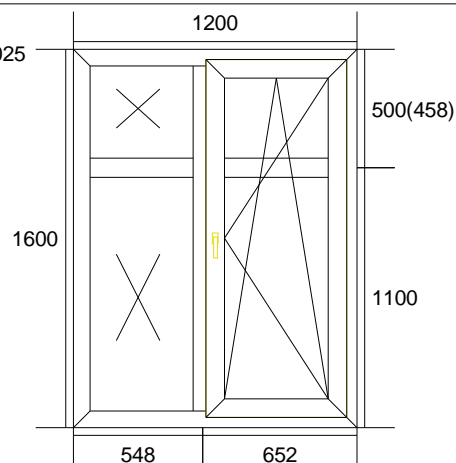
Технические условия

Профиль ... Salamander (2D) - 210020/211025/212025
Цвет ... Белый / Фурнитуры ... Б
Стеклопакет ... 4-10-4-10-4
Ширина ... 1200 Высота ... 1600
Ручка ... МАСО, Ручка оконная алюминиевая

Замечания

Дополнительные материалы

416130 Подставочный профиль Salaman (h1,200 м x 1 = 1,200 м



Все условия и размеры, заложенные в спецификации мне разъяснены и понятны.

Подпись заказчика _____