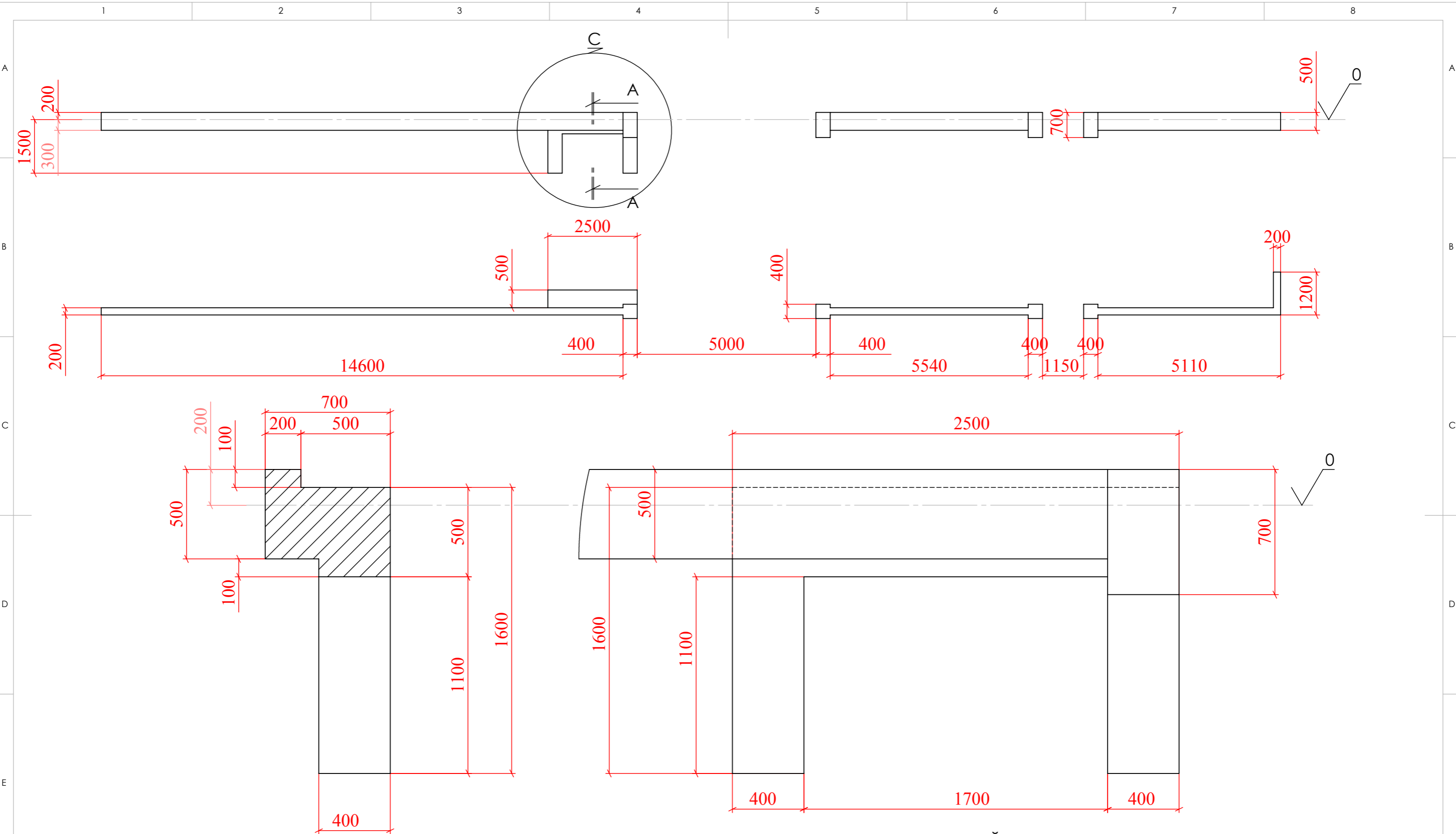


Ф.И.О.	Подпись	Дата	Название:
Разраб. Бойко М.А.		04.04.2011	Забор
Проверил		04.04.2011	
Т. кон.			Чертеж NO. Забор
Н. кон.			
Утвердил			
			Материал: _____
			Отделка: _____
			Тонировка: _____

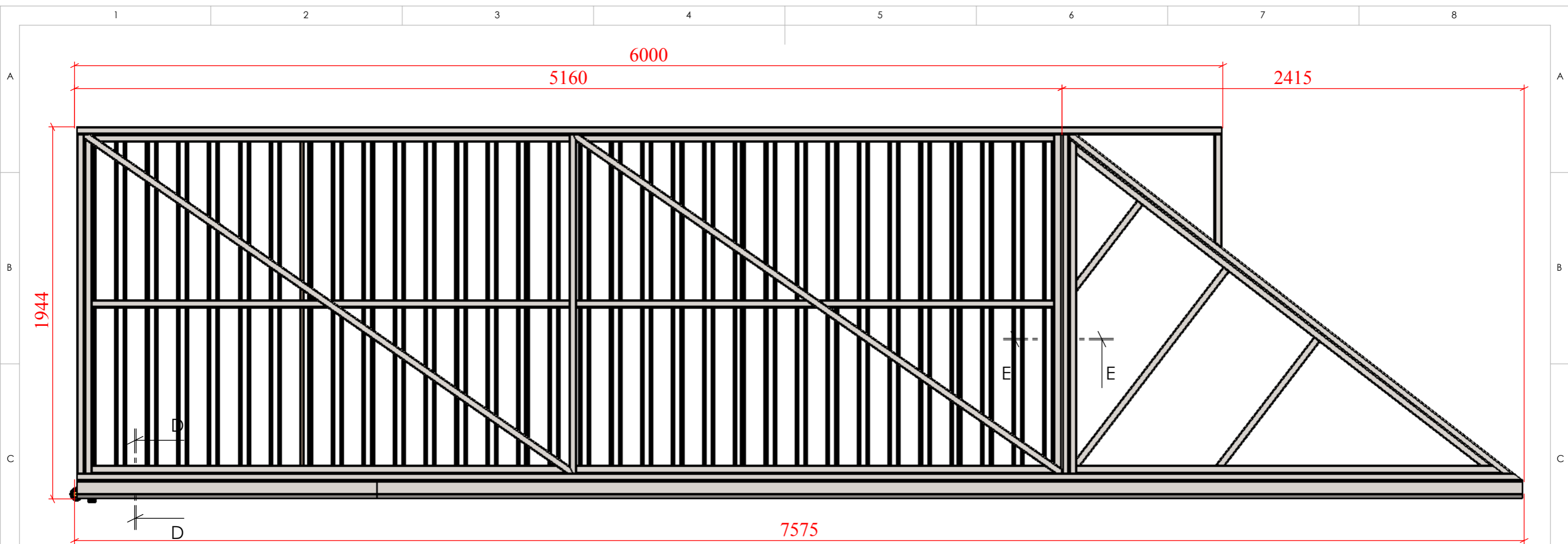
			Масштаб 1:100
			Лист 1 из 7



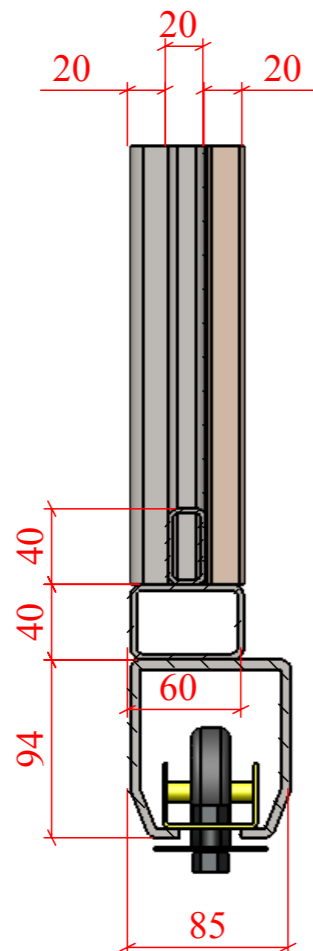
СЕЧЕНИЕ А-А
МАСШТАБ 1 : 20

МЕСТНЫЙ С
МАСШТАБ 1 : 20

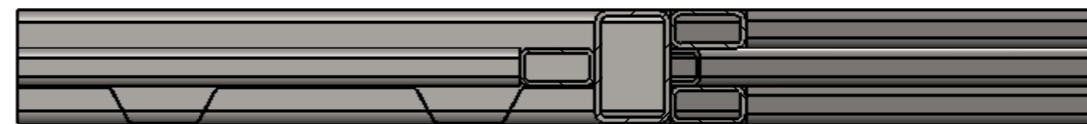
	Ф.И.О.	Подпись	Дата		Название:	Фундамент
Разраб.	Бойко М.А.		04.04.2011			
Проверил			04.04.2011			
Т. кон.						
Н. кон.						
Утвердил				Материал:	Чертеж NO.	Забор
				Отделка:		
				Тонировка:		
				" "	Масштаб 1:100	Лист 2 из 7



СЕЧЕН
МАСШТАБ 1 : 4



СЕЧ
МАСШТАБ 1 : 4



	Ф.И.О.	Подпись	Дата	Название:
Разраб.	Бойко М.А.		04.04.2011	Ворота
Проверил			04.04.2011	
Т. кон.				Чертеж NO.
Н. кон.				
Утвердил				Забор
			Материал: _____	Лист 4 из 7
			Отделка: _____	
			Тонировка: _____	
			" _____ "	Масштаб 1:20