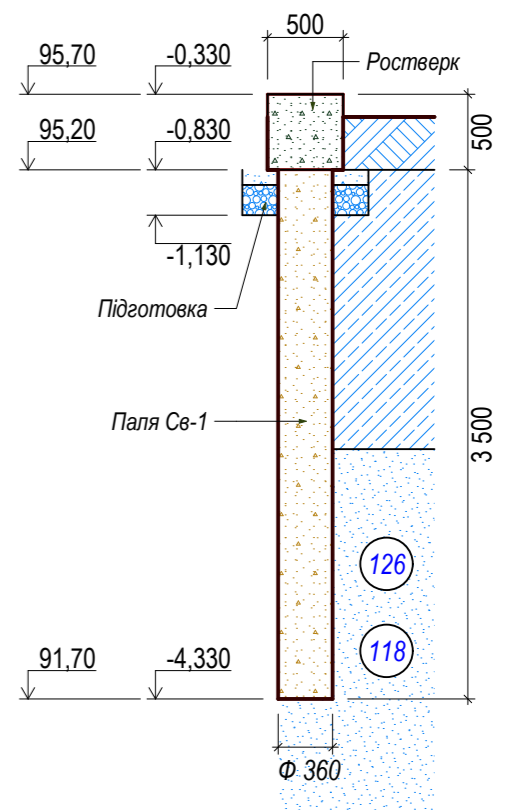


Розріз 1-1



1. За вітмку 0,000 прийнято рівень чистої підлоги 1-го поверху будинку, що відповідає абсолютній відмітці 96,03 м ;
2. Розрахункове навантаження на буріонскійну палю прийнято 17,0 т ;
3. Для уточнення розрахункового навантаження на пвлю необхідно провести статичне випробування папі ;
4. Під монолітним ростверком виконати підготовку з щебню 200 мм та бетону кл. В 7,5 товщиною 100 мм ;
5. Палі, виробництво арматурних виробів, монолітних бетоних конструкцій виконувати згідно з положеннями СНиП 3.02.01 - 61, СНиП 3.03.01 - 87, РСН 263 -74 ;

Взам. инв №	
Підпис і дата	
Инва № подл	

Змін	Кільк	Арк.	№ док	Підпис	Дата
ГІП		Бороховський Е.Ю.			08.2010
Виконав		Білопольська Л.І.			08.2010
Перевірив		Князева Т.А.			08.2010
Н. контроль		Князева Т.А.			08.2010

2010-009-АБ		
Приватне замовлення гр. Орлова Н.В.		
Київська обл., Бориспільський р-н, Гнідинська с/р, сад. тов. "Економіст", д. №130		
Дачний / садовий будинок	Стадія	Аркуш
	АБ	01
План фундаменту	ПП "Тарісофт" Ліцензія АВ №357334	