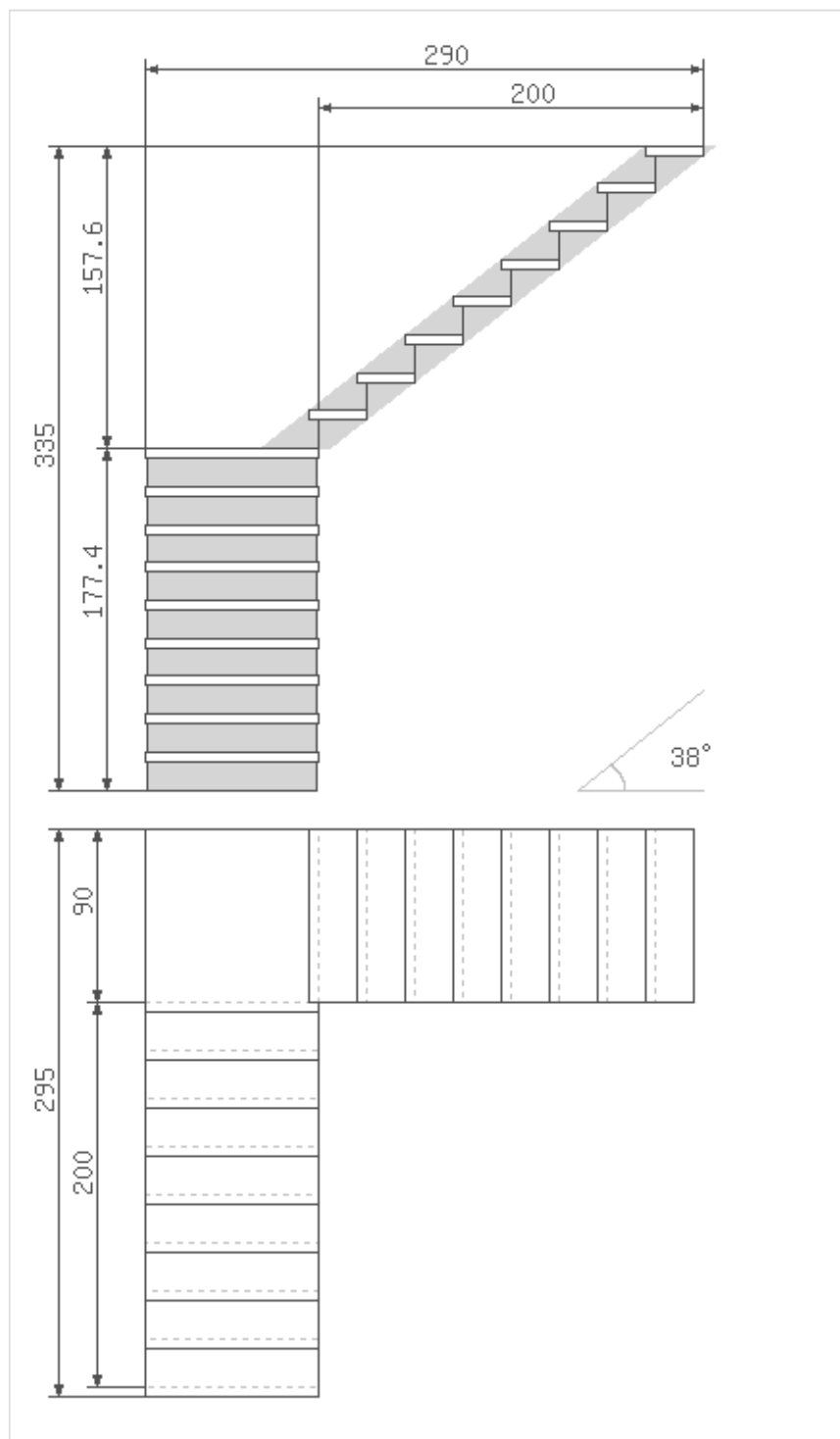
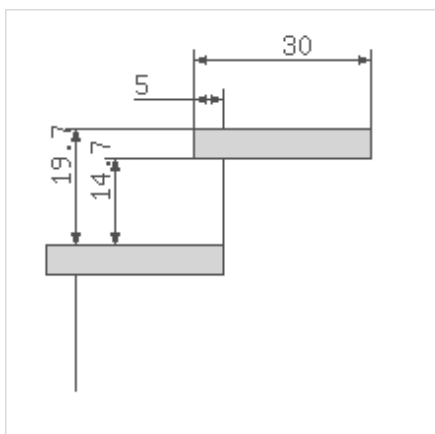


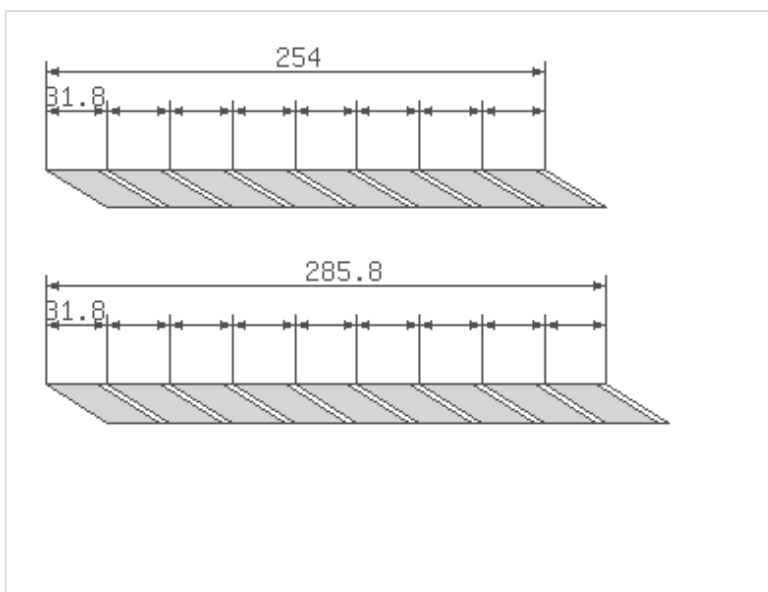
[Ссылка на этот расчет](#)



Общий чертеж лестницы



Чертеж шаблона ступеней



Чертеж тетивы

**Удобная лестница****Исходные данные**

Высота подъема **335** см  
 Длина лестничного проема в плане **290** см  
 Ширина площадки **90** см  
 Количество ступеней **17** шт  
 Площадка вместо **9** ступени  
 Толщина ступеней **5** см  
 Выступ ступеней **5** см

**Тетива лестницы**

Длина верхней тетивы лестницы **254** см  
 Длина нижней тетивы лестницы **285.8** см  
 Расстояние на тетиве между запилами под ступени **31.8** см  
 Угол наклона лестницы **38°** от уровня пола

**Размеры ступеней**

Высота ступеней **19.7** см  
 Глубина ступеней **30** см  
 Высота подступенка **14.7** см



[Как я строю свой каркасный дом](#)

[www.zhitov.ru](http://www.zhitov.ru)