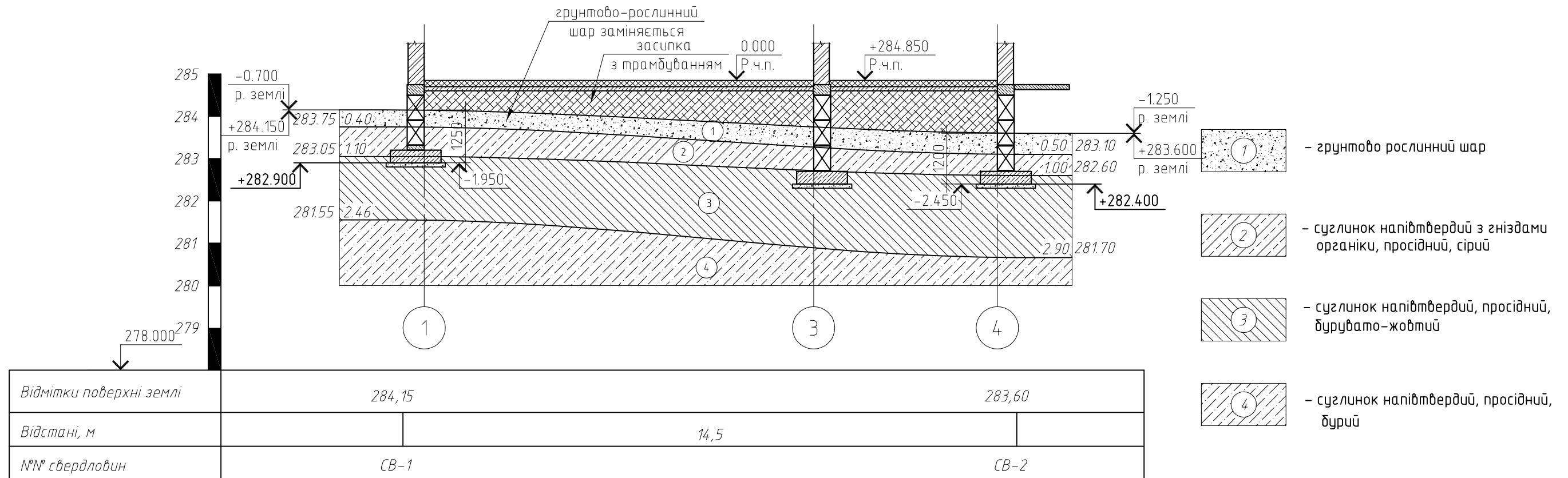
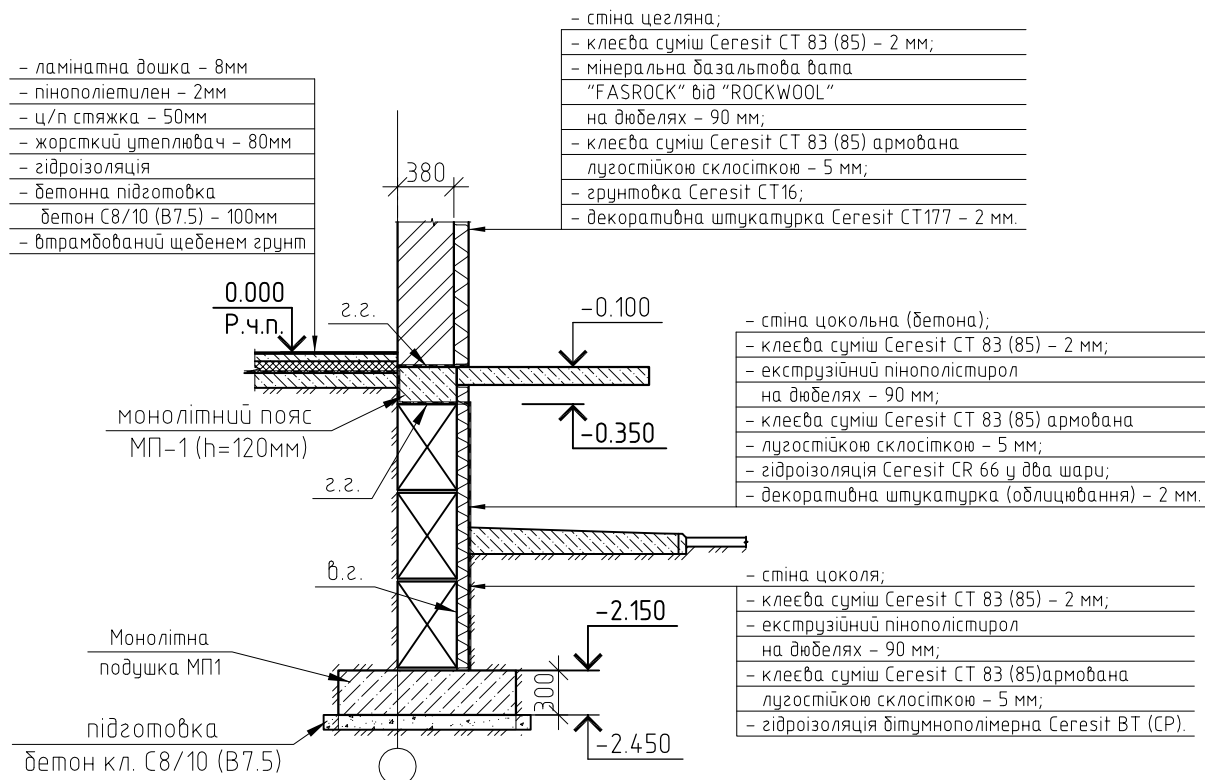


Розміщення фундаментів в ґрунтовому масиві по розрізу А-А. Геолого-літологічний розріз



1. Загальні дані див. листи АБ-1.1...
2. За умовну відмітку 0.000 прийнятий рівень чистої підлоги існуючої будівлі, що відповідає абсолютній відмітці 284.850 по генплану.
3. На підставі інженерно-геологічних вишукувань, виконаних в 2012р. в якості основи під фундаменти прийнято ІГЕНЗ суглинок напівтвердий, просідний, бурувато-жовтий з наступними фізико-механічними розрахунковими (з врахуванням можливих змін) характеристиками: $\gamma = 1.81 \text{ кН/м}^3$; $c_{II} = 15 \text{ кПа}$; $\phi_{II} = 19$; $E = 8 \text{ МПа}$; Поч. прос тиск. $P_{st} = 15 \text{ т/м.кв}$.
4. У випадку виявлення під подошвою фундаментів ґрунтів відмінних від прийнятих проектом необхідно: викликати представників проектної організації для коригування та погодження проектних рішень стосовно фундаментів.
5. Ґрунтові води до глибини 5,0 м не вскриті
6. Конструкції фундаментів встановлюються на підготовку з бетону С8/10 (В7.5)
7. Зворотню засипку та підсіпку пазах фундаментів виконати місцевим непросідним ґрунтом, що не містить будівельного сміття, рослинних шарів та включень органіки. Ґрунт зворотньої засипки укладати шарами по 20-30 см, з обов'язковим трамбуванням до коефіцієнта щільності $k = 0.93$ (що відповідає середній щільності ґрунту $\gamma = 1.65 \text{ т/м}^3$) згідно СНиП 3.03.01-87, СНиП 3.03.6-81.
8. Подошва фундаментів в осяї 1..2 розміщена на відм -1.950 (282.900), в осях 2..4 на відм -1.950 (282.400)
9. Навколо будівлі влаштувати бетонне вимощення шириною 1.0м.

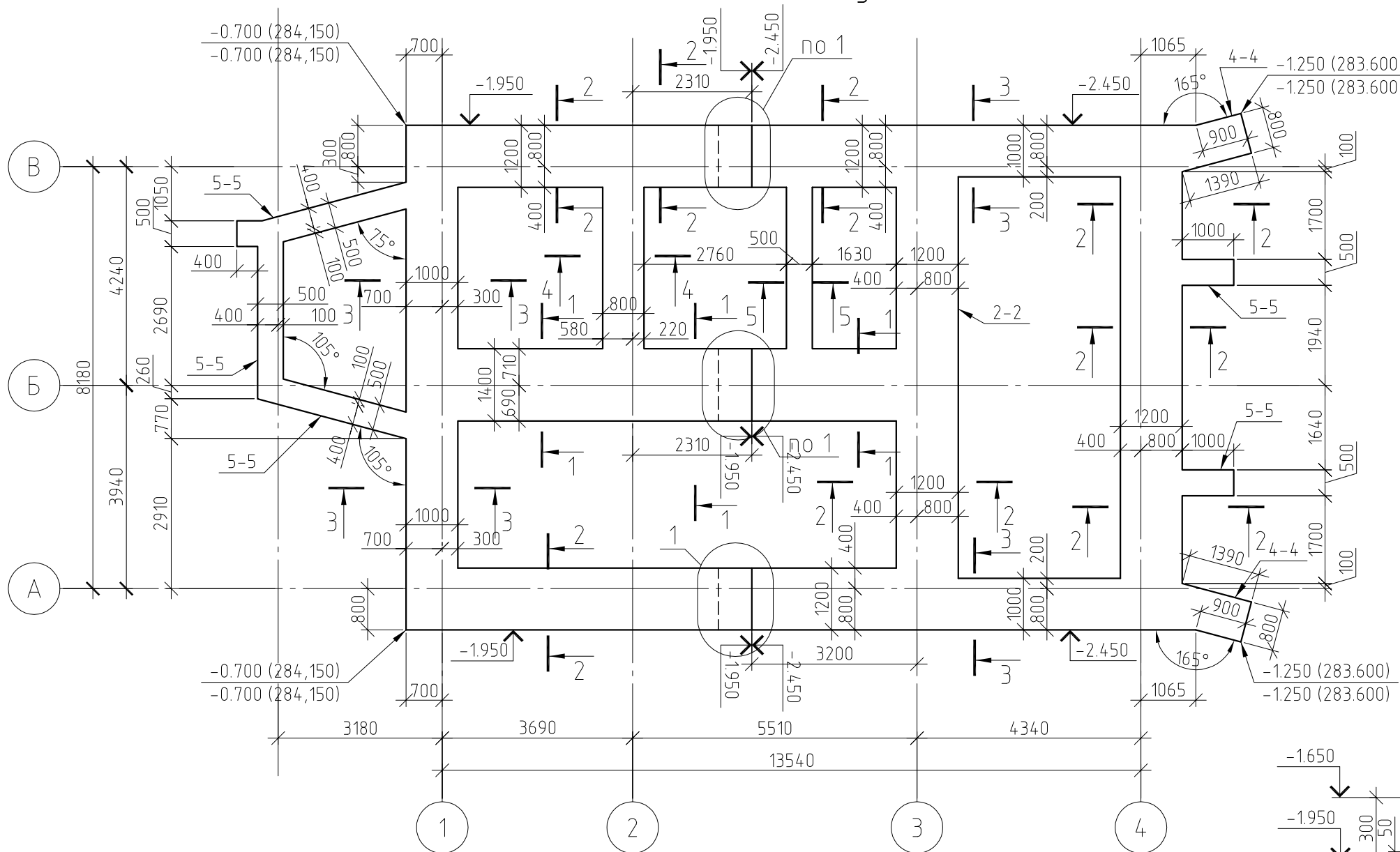
Деталь утеплення зовнішніх стін



Узгоджено: _____
Замість інв. № _____
Підпис і дата _____
Інв. № ориг. _____

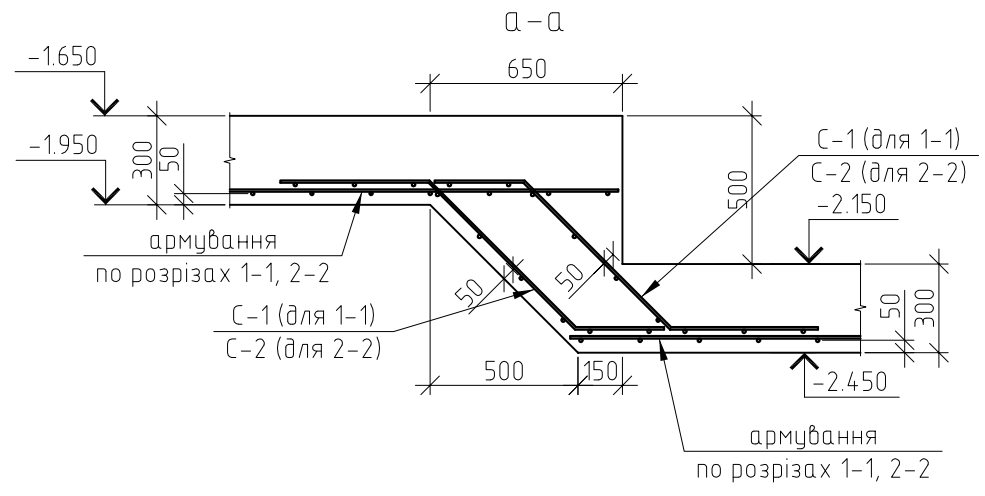
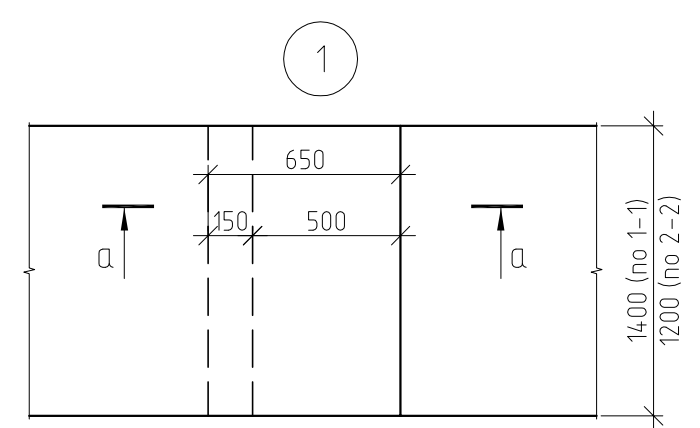
1-АБ					
Житловий будинок в с. Тютьки по вул. Молодіжна, 9					
Змін.	Кільк.	Арк.	№ док.	Підпис	Дата
Розробив	Зінов'єв				
Схема розташування стрічкових фундаментів та анкерної арматури				Стадія	Аркуш
				РП	1

План монолітної подушки МП-1



Відомість витрат сталі на монолітну подушку МП1, кг

Марка елемента	Вироби арматурні				Всього
	Арматура класу А400С				
	ДСТУ 3760-98				
	φ12	φ10	φ8	φ6	
МП1	68.33	218.64	27.82	100.64	415.43



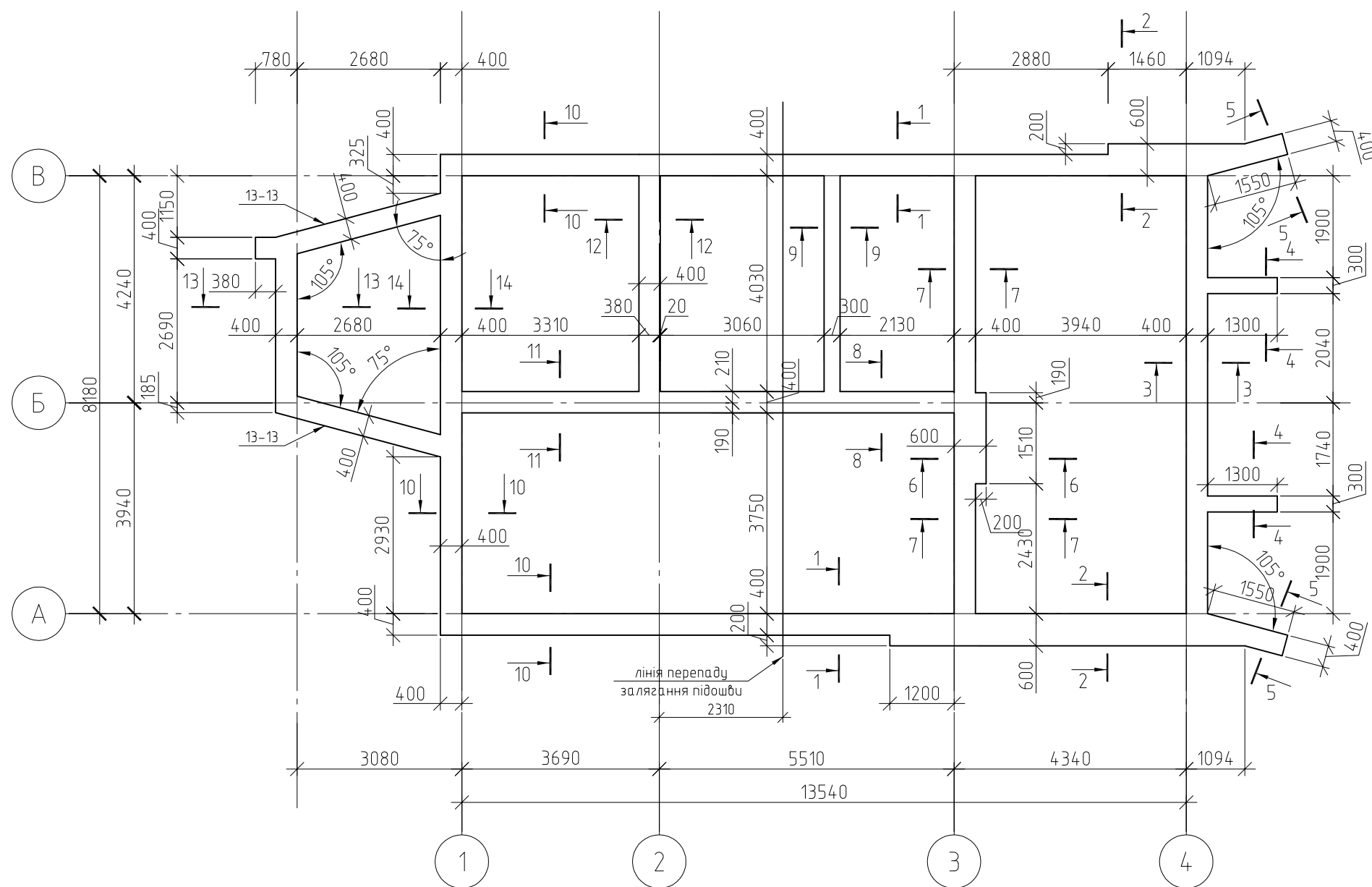
- Умовні позначки
- 1.950 - відмітка підшви
 - 281.00 - планувальна відмітка землі
 - 281.00 - існуюча відмітка землі

- Загальні дані див. лист АБ-1.1; ...; АБ-1.
- Технічні вказівки по влаштуванню фундаментів див. арк. АБ-1
- Кінці поздовжніх та поперечних стержнів не доводити до торців подушки на 15 мм.
- З'єднання повздовжніх стержнів між собою по довжині виконати внапуск 350мм.
- Сумісну роботу ділянок подушки в місцях їх перетину та примикання забезпечити анкеруванням поздовжньої арматури примикаючої подушки в іншій на глибину 300мм
- В кутах забезпечити взаємне анкерування стержнів поздовжньої арматури однієї частини подушки в іншу на глибину 300мм
- Перед влаштуванням подушки МП1 виконати бетонну підготовку товщ. 100мм з бетоном кл. С8/10 (В7.5)

1-АБ					
Житловий будинок в с. Тютьки по вул. Молодіжна, 9					
Змін.	Кільк.	Арк.	№ док.	Підпис	Дата
Розробив	Зінов'єв				
				Стадія	Аркуш
				РП	2
План монолітної подушки МП-1					

Узгоджено:	
Замість інв. №	
Підпис і дата	
Інв. № ориг.	

План стін фундаментів

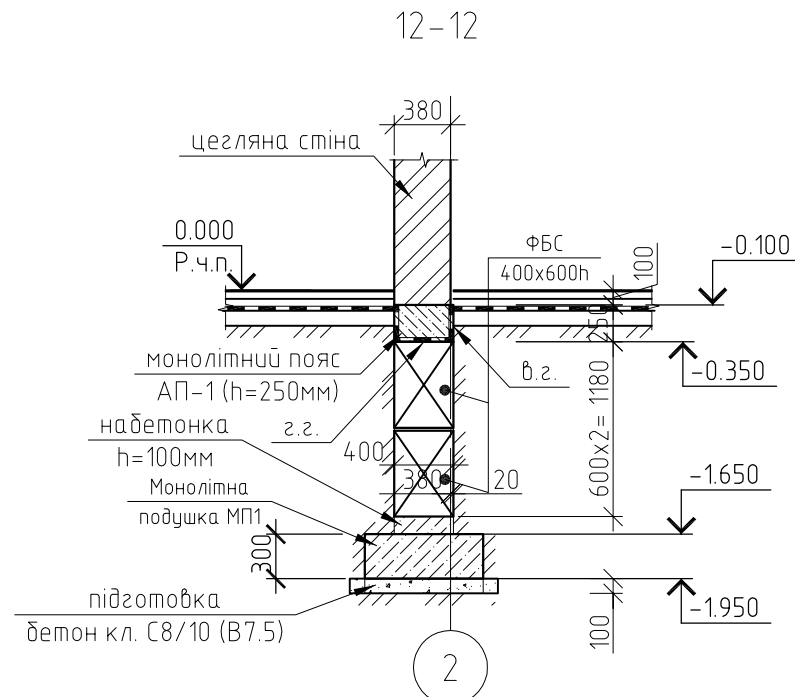
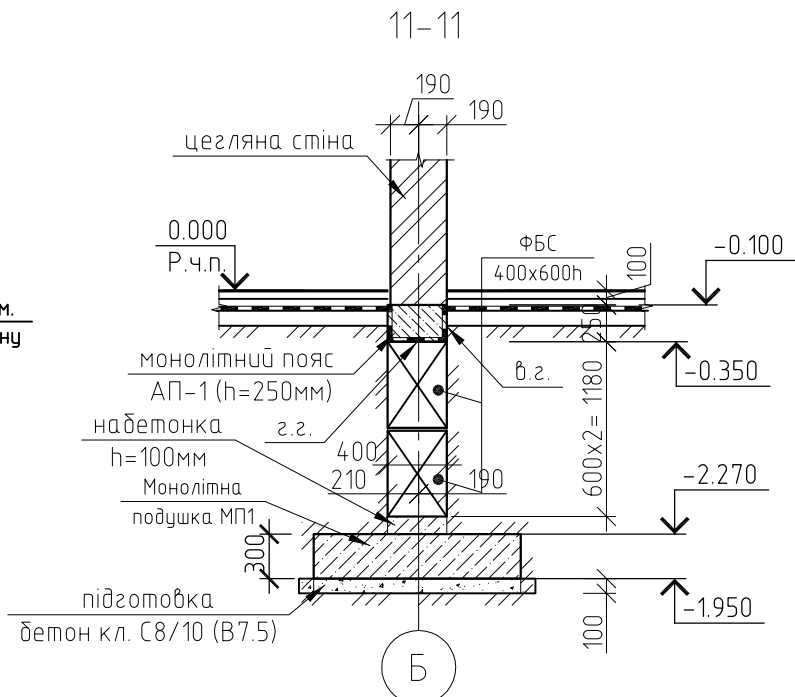
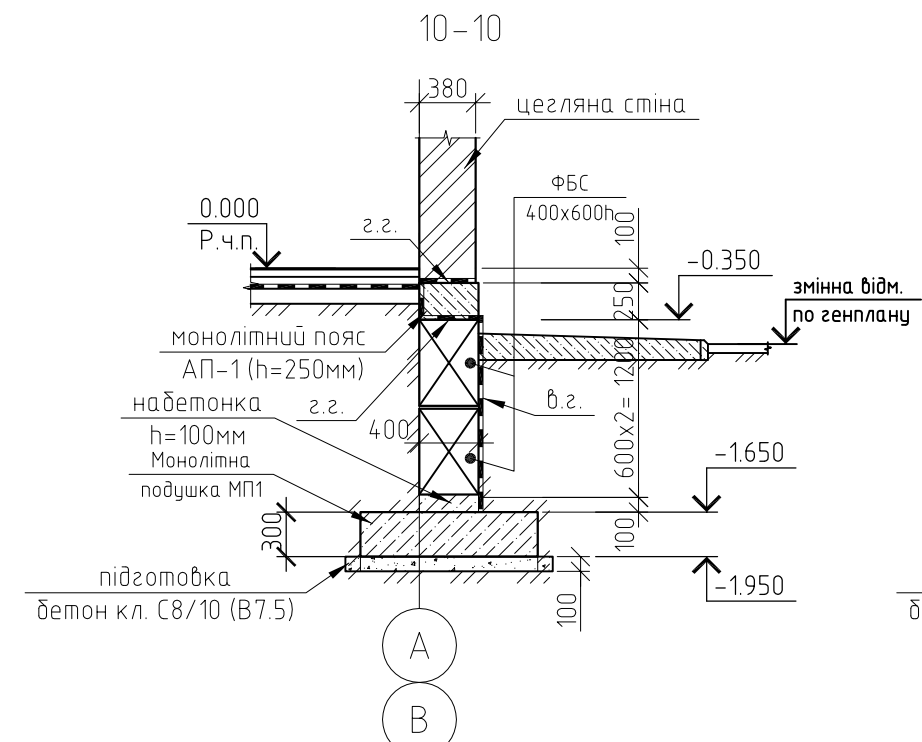
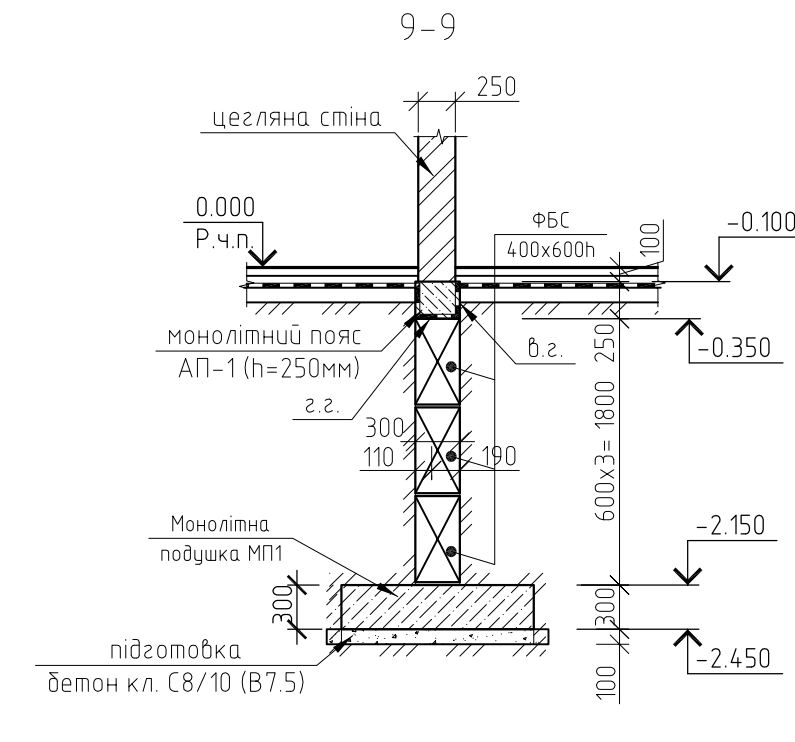
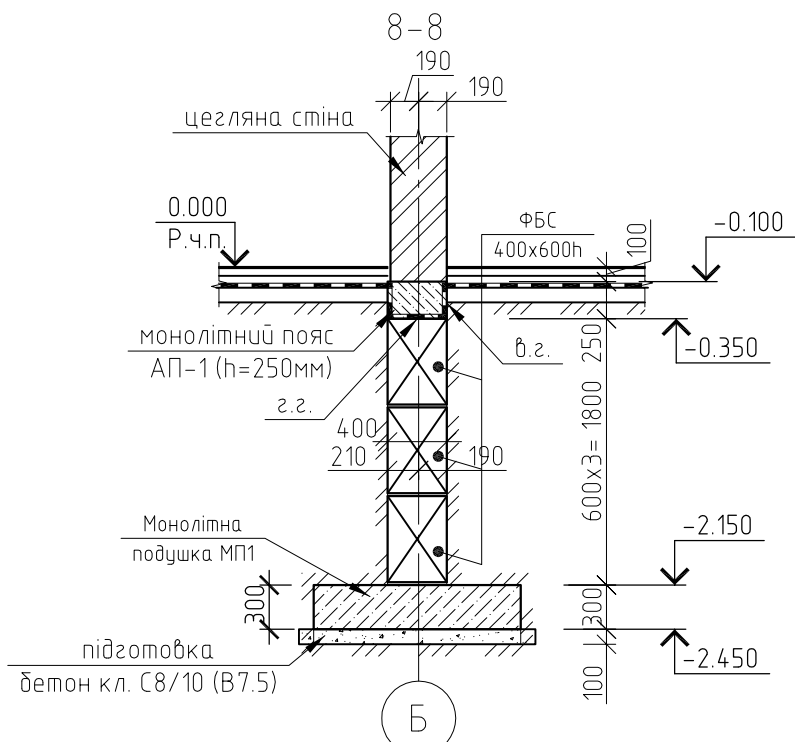
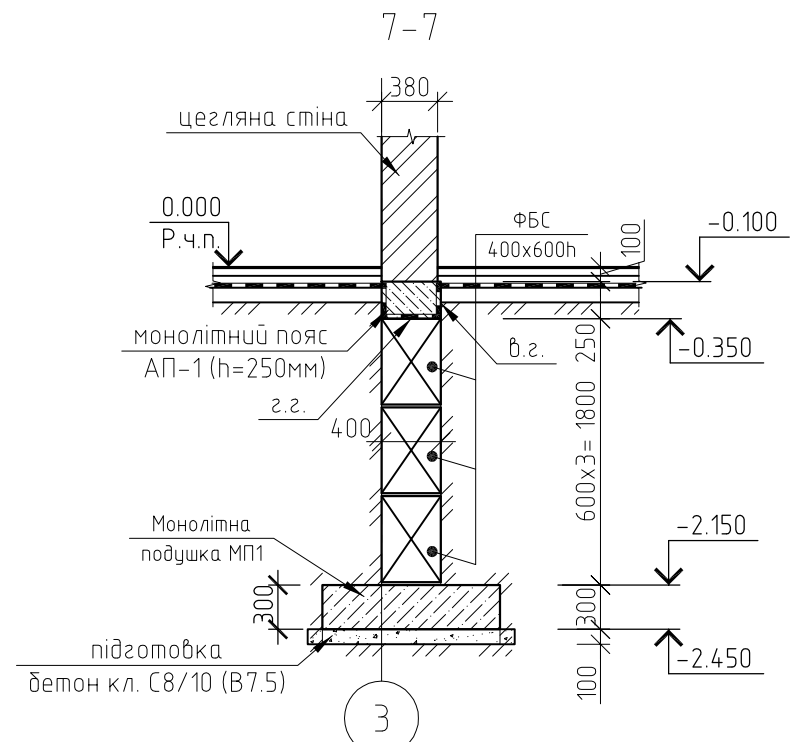


1. Кладку стінових блоків вести на складному ц/п розчині М-100. Горизонтальні шви між рядами блоків прийняті 20 мм і повинні бути ретельно заповнені розчином. Стикові вертикальні шпонки замурувати пластичним бетоном класу С10/15 (В15) з ущільненням штикуванням
2. Монолітні ділянки стін підвалу виконуються по місцю. Клас бетону по міцності на стиск прийняті С16/20 (В15)
3. Стінові блоки повинні укладатися з перев'язкою вертикальних швів. Глибина перев'язки повинна бути не менш 300мм
4. Для підвищення міцності та загальної просторової жорсткості будинку а також забезпечення його нормальної експлуатації передбачається влаштування монолітного з/б поясу.
5. Горизонтальна гідроізоляція (г.г.) стін на відм. - 0.100 влаштовується з двох шарів гідроізолу на бітумній мастиці, на відм. -0.350 із шару цементного розчину складу 1:2, товщиною 30 мм з додаванням рідкого скла.
6. Вертикальна гідроізоляція (в.г.) поверхонь стін підвалу, що стикаються із ґрунтом, виконується фарбуванням гарячим бітумом за два рази по холодній бітумній ґрунтовці. Загальна товщина фарбувального шару 3-4 мм.
7. Зворотнє засипання ґрунту за пазухи стін фундаментів виконувати тільки після влаштування перекриття над підвалом.

Специфікація елементів стін фундаментів

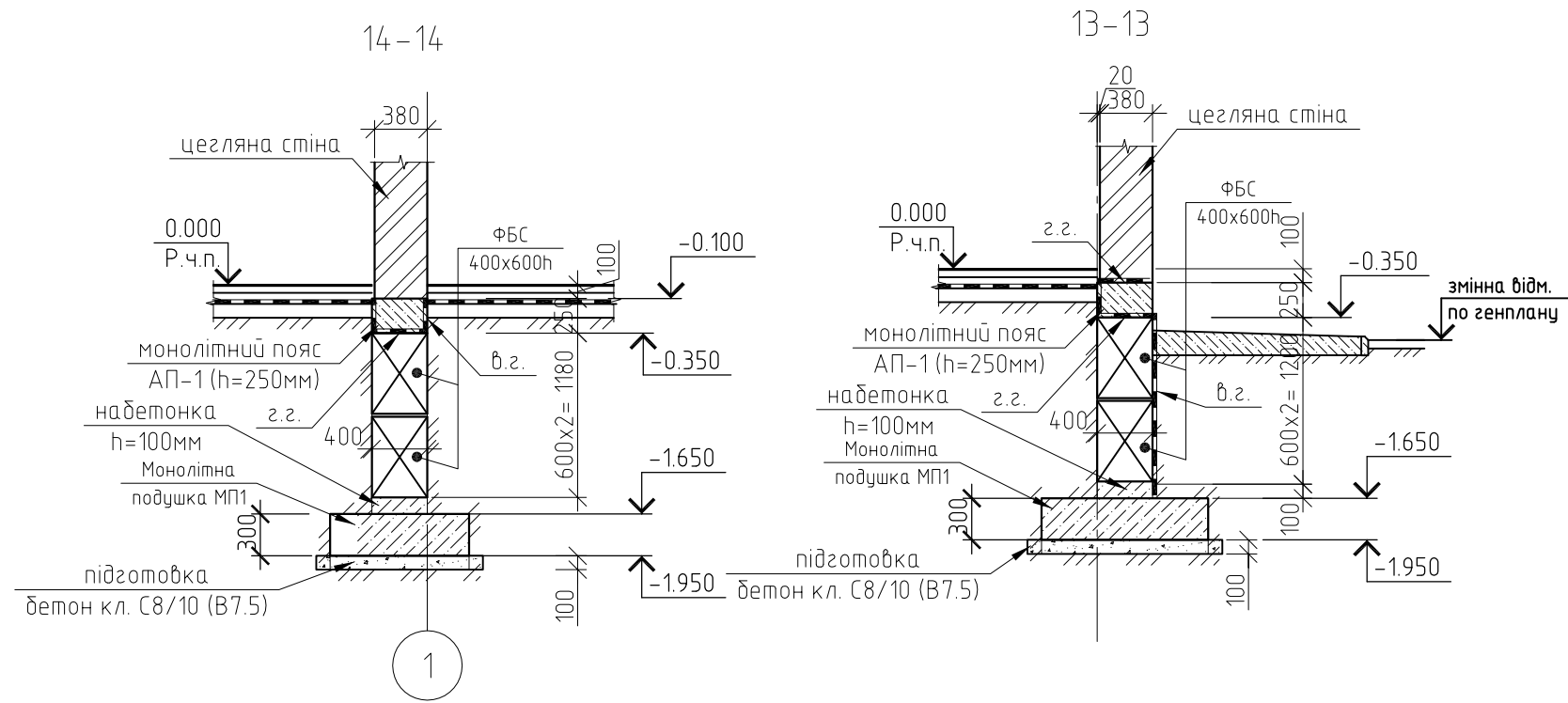
Поз.	Позначення	Найменування	Кільк.	Маса, од., кг
1	ГОСТ 13579-78	ФБС 24.6.6 - м	6	1960
2	ГОСТ 13579-78	ФБС 12.6.6 - м	4	960
3	ГОСТ 13579-78	ФБС 9.6.6 - м	5	700
4	ГОСТ 13579-78	ФБС 24.4.6 - м	34	1300
5	ГОСТ 13579-78	ФБС 12.4.6 - м	20	640
6	ГОСТ 13579-78	ФБС 9.4.6 - м	27	470
7	ГОСТ 13579-78	ФБС 24.3.6 - м	5	1040
8	ГОСТ 13579-78	ФБС 12.3.6 - м	6	520
		Матеріали		
		Бетон кл. В12.5		11 м3

						1-АБ		
						Житловий будинок в с. Тютьки по вул. Молодіжна, 9		
Змін.	Кільк.	Арк.	№ док.	Підпис	Дата			
Розробив	Зінов'єв					Стадія	Аркуш	
						РП	4	
						План стін фундаментів		



Узгоджено:			
Інв. N ориг.	Підпис і дата	Замість інв. N	

						1-АБ		
						Житловий будинок в с. Тютьки по вул. Молодіжна, 9		
Змін.	Кільк.	Арк.	N док.	Підпис	Дата		Стадія	Аркуш
							РП	6
						Розрізи стін фундаменту 7-7...12-12		

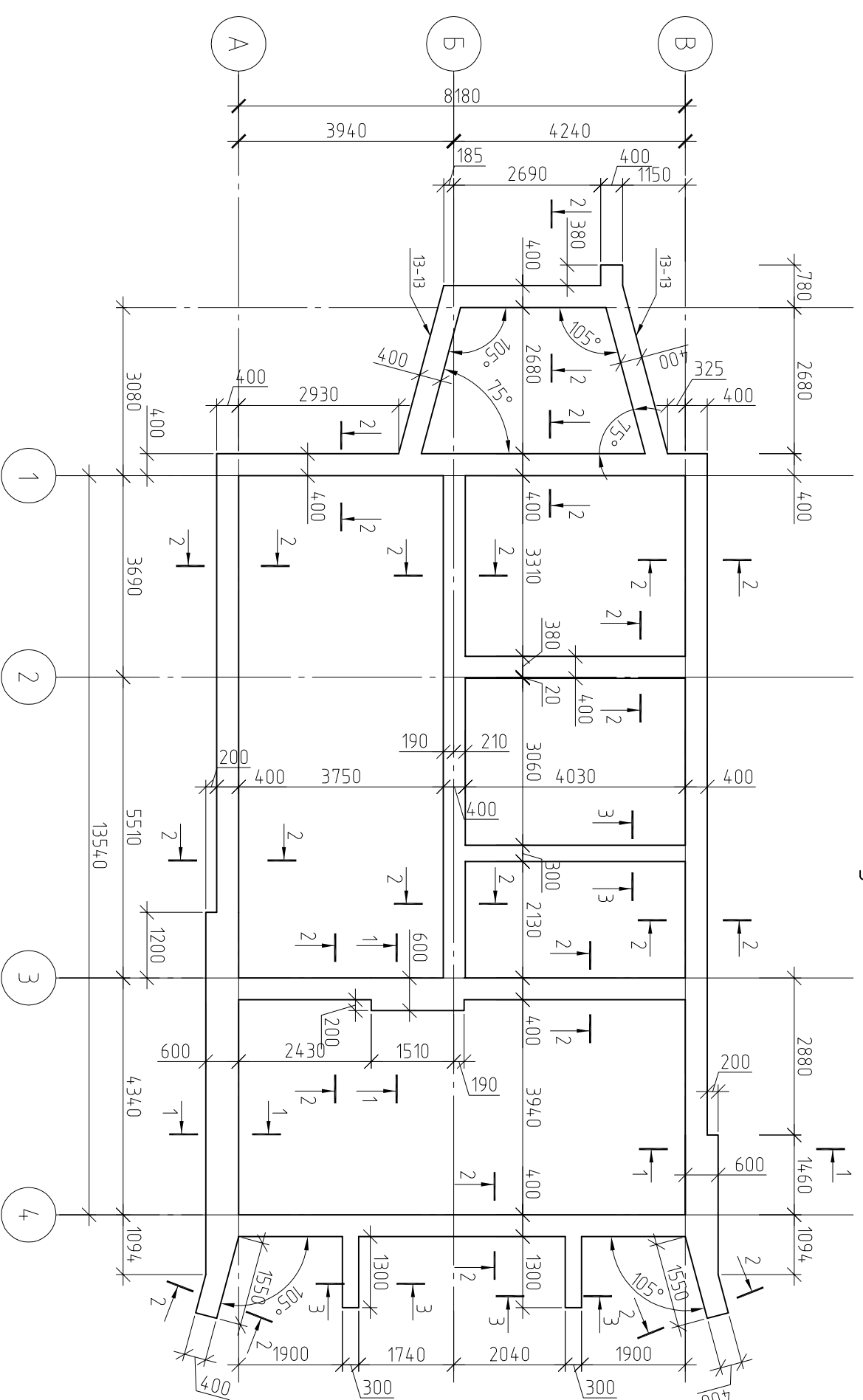


Узгоджено:

Інв. N ориг.
Підпис і дата
Замість інв. N

						1-АБ		
						Житловий будинок в с. Тютьки по вул. Молодіжна, 9		
Змін.	Кільк.	Арк.	N док.	Підпис	Дата			
Розробив		Зінов'єв					Стадія	Аркуш
							РП	7
						Розрізи стін фундаменту 13-13...14-14		

План монолітного поясу АП-1

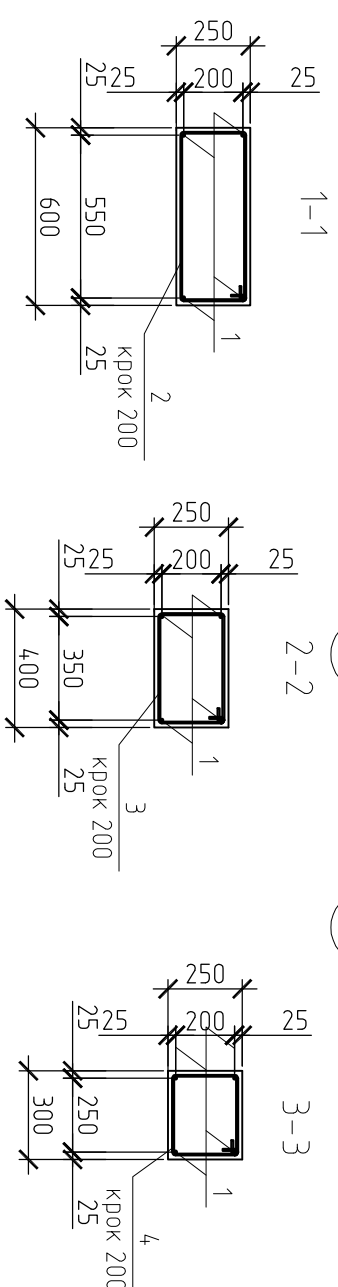


Поз.	Эскиз
2	
3	
4	

Відомість витрат сталі на монолітний пояс АП-1, кг

Марка елементу	Вироби арматурні			
	Арматура класу		Всього	
	A400C	A240C	Всього	Всього
АП-1	302	302	1316	1316
				4336

Специфікація елементів монолітного поясу АП-1



Поз.	Позначення	Найменування	Кільк.	Маса, об., кг	Примітка
1	ДСТУ 3760-98	φ12 A400C L _{заг} =340 м.п.	302		
2	ДСТУ 3760-98	φ6 A240C L=1720 мм	50	0.38	19.09
3	ДСТУ 3760-98	φ6 A240C L=1320 мм	350	0.29	102.56
4	ДСТУ 3760-98	φ6 A240C L=1120 мм	40	0.25	9.95
		Матеріалу			
		Бетон кл. С16/20 (В15)		8.7м ³	

1-АБ

Житловий будинок в с. Тяпки по вул. Молодіжна, 9

1. Технічні вказівки по влаштуванню фундаментів та стін підвалу див. арк. АБ 2
2. Кінці поздовжніх стержнів не доводили до торців поясу на 15 мм.
3. З'єднання стержнів між собою по довжині виконали внапуск. Величина напущку 400 мм.
4. В місцях взаємного перетину монолітних поясів забезпечили суцільне проходження поздовжніх стержнів.
5. В місцях взаємного примикання поясів забезпечили анкерування поздовжніх стержнів частини, що примикає в частину до якої примикає шляхом зварювання цих стержнів в місцях їх перетину, тип зварювання КЗ-Рр по ГОСТ 14098-91 електродами Э46А ГОСТ 9467-75.
6. В кутах забезпечили взаємне анкерування поздовжніх стержнів однієї частини подушки в іншу шляхом зварювання цих стержнів в місцях їх перетину, тип зварювання КЗ-Рр згідно ГОСТ 14098-91 електродами Э46А по ГОСТ 9467-75.

Інв. N ориг.	Підпис і дата	Замість інв. N	Узгоджено:

Специфікація елементів стін фундаментів (при зменшенні висоти на 1 блок)

Поз.	Позначення	Найменування	Кільк.	Маса, од., кг
1	ГОСТ 13579-78	ФБС 24.6.6 – м	4	1960
2	ГОСТ 13579-78	ФБС 12.6.6 – м	3	960
3	ГОСТ 13579-78	ФБС 9.6.6 – м	4	700
4	ГОСТ 13579-78	ФБС 24.4.6 – м	20	1300
5	ГОСТ 13579-78	ФБС 12.4.6 – м	12	640
6	ГОСТ 13579-78	ФБС 9.4.6 – м	16	470
7	ГОСТ 13579-78	ФБС 24.3.6 – м	4	1040
8	ГОСТ 13579-78	ФБС 12.3.6 – м	4	520
		Матеріали		
		Бетон кл. В12.5		6.5 м3